

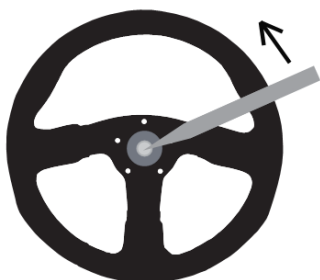
Vyhrievaný UTV volant UTV Heated Steering Wheel Kit

MONTÁŽNÝ NÁVOD

K montáži budete potrebovať:

- imbus kľúč (kľúč je súčasťou balenia)
- vŕtačku a vrták Ø20 mm
- ev. ďalšie náradie, vid'. servisný manuál k vášmu stroju

Demontáž pôvodného volantu

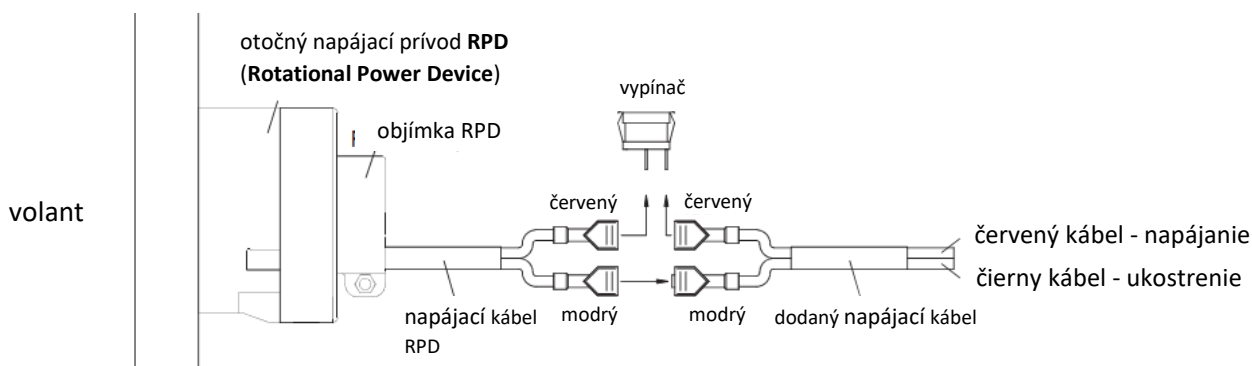


1. Natočte volant tak, aby boli kolesá rovno. Poznamenajte si polohu volantu, aby ste vyhrievaný volant namontovali v rovnakej polohe.
2. Podľa servisného manuálu k vášmu stroju demontujte pôvodný volant, vyberte maticu a volant zložte.

Poznámka:

Originálnu maticu nevyhadzujte, budete ju potrebovať pre montáž vyhrievaného volantu.

Montáž vyhrievaného volantu



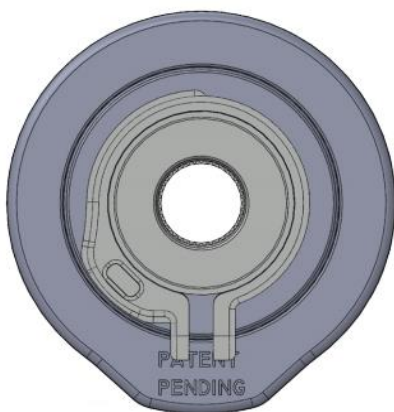
1. Odpojte akumulátor, záporný pól ako prvý.
2. Stredovým otvorom vo vyhrievanom volante vytlačte stredovú krytku von.
3. Nasadte vyhrievaný volant na stĺpik riadenia. Použite pritom všetky pôvodné podložky. Objímku RPD (otočný napájací prívod) zatiaľ ešte neťahujte napevno.

Poznámka: U modelov Arctic Cat, ak je treba, nasadte na objímku RPD dodanú neoprénovú podložku.
4. Uistite sa, že vyhrievaný volant je rovno a že biela nálepka zospodu objímky RPD smeruje k zemi.
5. Naskrutkujte pôvodnú maticu na volant a utiahnite ju utáhovacím momentom podľa servisného manuálu k vášmu stroju.
6. Imbusovým kľúčom utiahnite objímku RPD a potom odstráňte bielu samolepku zospodu objímky RPD.
7. Nasadte stredovú krytku na vyhrievaný volant. Uistite sa, že ste nepriškripli žiadny elektrický kábel.
8. Vedte zväzok napájacích káblov pozdĺž stĺpiku riadenia; podľa potreby ho pripevnite pomocou sťahovacích páskov.

Poznámka: U modelov s výškovo nastaviteľným volantom sa uistite, že ste na káble nechali dostatočnú vôľu.

9. Zvoľte miesto, kde bude namontovaný vypínač vyhrievania a vyvrtajte v tomto mieste otvor \varnothing 20 mm. Vopred sa uistite, že privodný kábel vypínača k tomuto miestu dosiahne. Kábel je dlhý cca 60 cm.
10. Pripojte červený konektor napájacieho kábla RPD k hornej, u konektora vypínača vyhrievanie.
11. Pripojte červený konektor dodaného napájacieho kábla k spodnému konektoru vypínača vyhrievanie.
12. Vložte vypínač vyhrievanie do vyvrtaného otvoru; uistite sa, že západky vypínača zacvakli a že vypínač drží pevne.
13. Spojte modrý konektor napájacieho kábla RPD s modrým konektorom dodaného napájacieho kábla.
14. Ukostrite čierny drôt dodaného napájacieho kábla. Pre ukostrenie využite napríklad vhodnú skrutku na ráme stroja.
15. Pripojte červený drôt dodaného napájacieho kábla na svorku napájania palubného elektrického príslušenstva, ktorá je pod prúdom po zapnutí kľúča, alebo ho pripojte k relé napájania elektrického príslušenstva.
16. Pripojte privodný kábel akumulátora (najskôr (+) pól - červený). Do 5 - 10 minút po naštartovaní a zapnutí vyhrievania by ste mali začať cítiť vo volante teplo.

Nastavenie otočného napájacieho prívodu RPD



Poznámka: Otočný napájací prívod RPD nastavujte iba po demontáži už raz namontovaného vyhrievaného volantu alebo ak ste odstránili bielu samolepku zospodu objímky RPD skôr, ako ste mali.

1. Otáčajte zadnou objímkou RPD (svetlo šedá) smerom doprava (v smere hodinových ručičiek), až objímkou už nejde ďalej otáčať.

Poznámka: Neotáčajte objímkou cez koncovú polohu násilím ďalej, môže dôjsť k poškodeniu vnútorných elektrických káblikov.

2. Otáčajte objímkou RPD späť doľava (proti smeru hodinových ručičiek) o dve úplné otáčky. Nastavte objímkou tak, aby otvorená časť objímky smerovala smerom nadol (pri montáži).
3. Pre pridržanie objímky v správnej polohe počas montáže ju môžete poistiť samolepiacou páskou. Nezabudnite pásku odstrániť, akonáhle je otočný napájací prívod RPD znovu na mieste, riadne dotiahnutý a pripravený k použitiu.

Prajeme vám príjemnú jazdu!

Oficiálny autorizovaný dovozca produktov Heat Demon:



ASP Group s.r.o.

Staroplzenecká 290
32600, Letkov, ČR
tel.: +420 378 21 21 21
email: info@aspgroup.cz
www.aspgroup.cz