

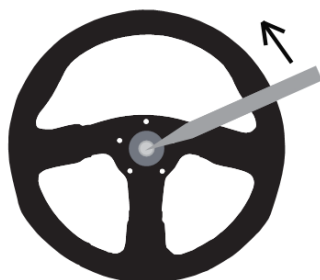
Vyhříváný UTV volant UTV Heated Steering Wheel Kit

MONTÁŽNÍ NÁVOD

K montáži budete potřebovat:

- inbus klíč (klíč je součástí balení)
- vrtačku a vrták Ø20 mm
- ev. další nářadí, viz. servisní manuál k vašemu stroji

Demontáž původního volantu

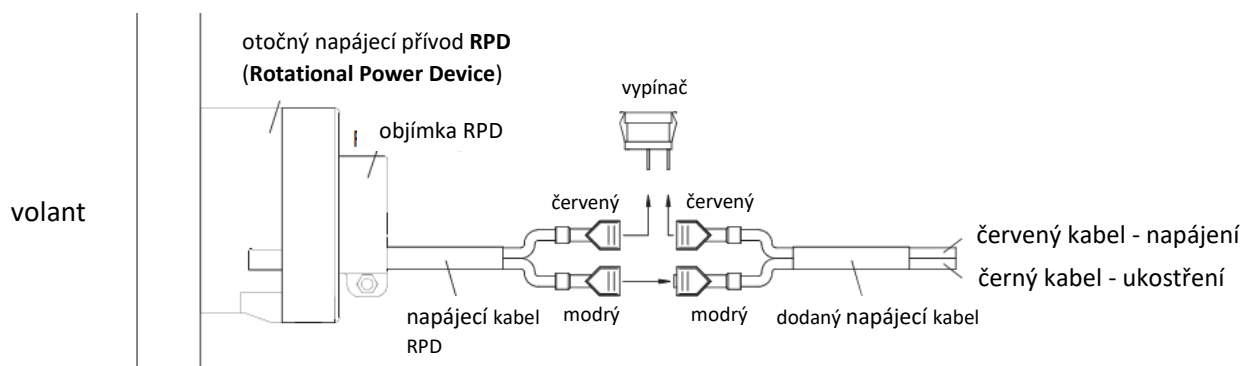


1. Natočte volant tak, aby kola byla rovně. Poznamenejte si polohu volantu, abyste vyhříváný volant namontovali ve stejné poloze.
2. Podle servisního manuálu k vašemu stroji demontujte původní volant, vyjměte matici a volant sejměte.

Poznámka:

Originální matici nevyhazujte, budete jí potřebovat pro montáž vyhříváného volantu.

Montáž vyhříváného volantu



1. Odpojte akumulátor, záporný pól jako první.
2. Středovým otvorem ve vyhříváném volantu vytlačte středovou krytku ven.
3. Nasadte vyhříváný volant na sloupek řízení. Použijte přitom všechny původní podložky. Objímku RPD (otočný napájecí přívod) zatím ještě neutahujte napevno.

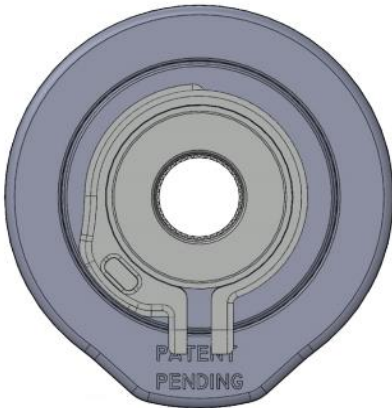
Poznámka: U modelů Arctic Cat, pokud je třeba, nasadte na objímku RPD dodanou neoprenovou podložku.

4. Ujistěte se, že vyhříváný volant je rovně a že bílá nálepka zespoda objímky RPD směřuje k zemi.
5. Našroubujte původní matici na volant a utáhněte ji utahovacím momentem podle servisního manuálu k vašemu stroji
6. Inbusovým klíčem utáhněte objímku RPD a pak odstraňte bílou samolepku zespodu objímky RPD.
7. Nasadte středovou krytku na vyhříváný volant. Ujistěte se, že jste nepřiskřípli žádný elektrický kabel.
8. Vedte svazek napájecích kabelů podél sloupku řízení; podle potřeby jej připevněte pomocí stahovacích pásků.

Poznámka: U modelů s výškově nastavitelným volantem se ujistěte, že jste na kabelu nechali dostatečnou vůli.

9. Zvolte místo, kde bude namontován vypínač vyhřívání a vyvrtejte v tomto místě otvor \varnothing 20 mm. Předem se ujistěte, že přívodní kabel vypínače k tomuto místu dosáhne. Kabel je dlouhý cca 60 cm.
10. Připojte červený konektor napájecího kabelu RPD k hornímu konektoru vypínače vyhřívání.
11. Připojte červený konektor dodaného napájecího kabelu ke spodnímu konektoru vypínače vyhřívání.
12. Vložte vypínač vyhřívání do vyvrtaného otvoru; ujistěte se, že západky vypínače zacvakly a že vypínač drží pevně.
13. Spojte modrý konektor napájecího kabelu RPD s modrým konektorem dodaného napájecího kabelu.
14. Ukostřete černý drát dodaného napájecího kabelu. Pro ukostření využijte například vhodný šroub na rámu stroje.
15. Připojte červený drát dodaného napájecího kabelu na svorku napájení palubního elektrického příslušenství, která je pod proudem po zapnutí klíčku, nebo jej připojte k relé napájení elektrického příslušenství.
16. Připojte přívodní kabel akumulátoru (nejdříve (+) pól – červený). Do 5 - 10 minut po nastartování a zapnutí vyhřívání byste měli začít cítit ve volantu teplo.

Seřízení otočného napájecího přívodu RPD



Poznámka: Otočný napájecí přívod RPD seřizujte pouze po demontáži již jednou namontovaného vyhřívání volantu nebo pokud jste odstranili bílou samolepku zespodu objímky RPD dříve, než jste měli.

1. Otáčejte zadní objímkou RPD (světle šedá) směrem doprava (ve směru hodinových ručiček), až objímkou již nejde dále otáčet.

Poznámka: Neotáčejte objímkou přes koncovou polohu násilím dále, může dojít k poškození vnitřních elektrických kablíků.

2. Otáčejte objímkou RPD zpět doleva (proti směru hodinových ručiček) o dvě úplné otáčky. Nastavte objímkou tak, aby otevřená část objímky směřovala směrem dolů (při montáži).

3. Pro přidržení objímky ve správné poloze během montáže ji můžete pojistit samolepicí páskou. Nezapomeňte pásku odstranit, jakmile je otočný napájecí přívod RPD znovu na místě, řádně dotažený a připravený k použití.

Přejeme vám příjemnou jízdu!

Oficiální autorizovaný dovozce produktů Heat Demon:



ASP Group s.r.o.

Staropltzenecká 290, 326 00, Letkov

tel.: +420 378 21 21 21

info@aspgroup.cz

www.aspgroup.cz