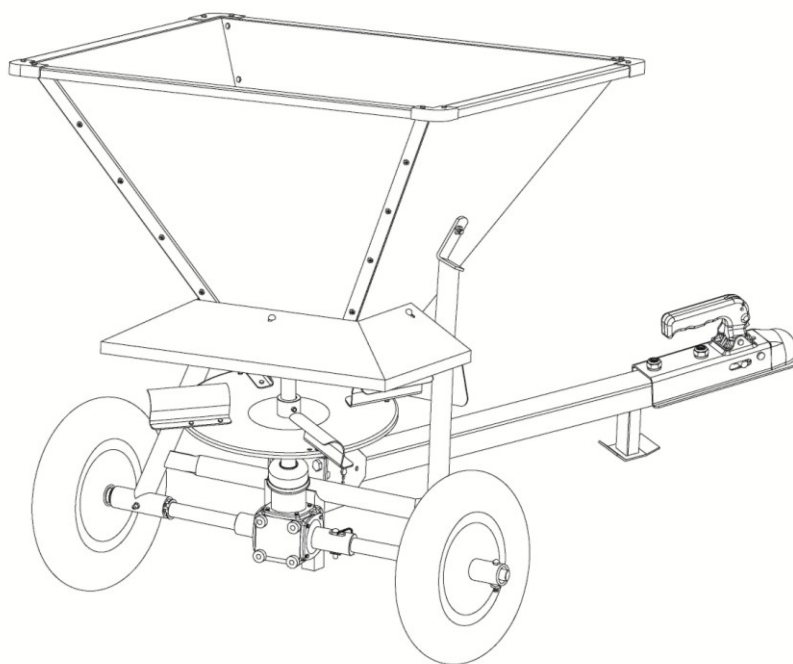




# Rozmetadlo / Posypový vozík

## SHARK 160kg

800-00-43



## Uživatelský manuál Návod k sestavení

Oficiální dovozce:

ASP Group s.r.o.

Staroplyzecká 290, 326 00, Letkov

+420 378 21 21 21

[info@aspgroup.cz](mailto:info@aspgroup.cz)

[www.aspgroup.eu](http://www.aspgroup.eu)

NÁVOD USCHOVEJTE PRO BUDOUCÍ POUŽITÍ

## ZÁSADY BEZPEČNÉ PRÁCE

- Před použitím posypového vozíku se seznamte s bezpečnou obsluhou tažného vozidla.
- Přečtěte si výstražné štítky a pokyny pro zacházení s chemikáliemi, které chcete aplikovat.
- Při aplikaci zahradních nebo travních chemických látek a při manipulaci s nimi vždy používejte ochranné brýle, rukavice a pevnou pracovní obuv.
- Nedovolte, aby kdokoli jezdil nebo seděl na rámu rozmetadla.
- Nikdy nedovolte, aby tažné vozidlo nebo rozmetadlo obsluhovaly děti.
- S tímto posypovým vozíkem smí pracovat pouze osoby seznámené s jeho obsluhou, řádně proškolené a poučené o bezpečnosti práce.
- Rozjíždějte se vždy pouze na nejnižší (pomalý) rychlostní stupeň a s nízkými otáčkami, a pokud to podmínky dovolují, pomalu zvyšujte rychlost. Maximální rychlost při práci: 8 km/h.
- Při práci s rozmetadlem nejezděte blízko potoků a příkopů, dávejte pozor na díry a další překážky, které by mohly způsobit ztrátu kontroly nad tažným strojem a přípojným zařízením.
- Před jízdou na svahu si přečtěte informace o pravidlech bezpečné jízdy na svahu v návodu k obsluze vozidla. Vyhýbejte se strmým svahům!!



## BEZPEČNOSTNÍ VAROVÁNÍ



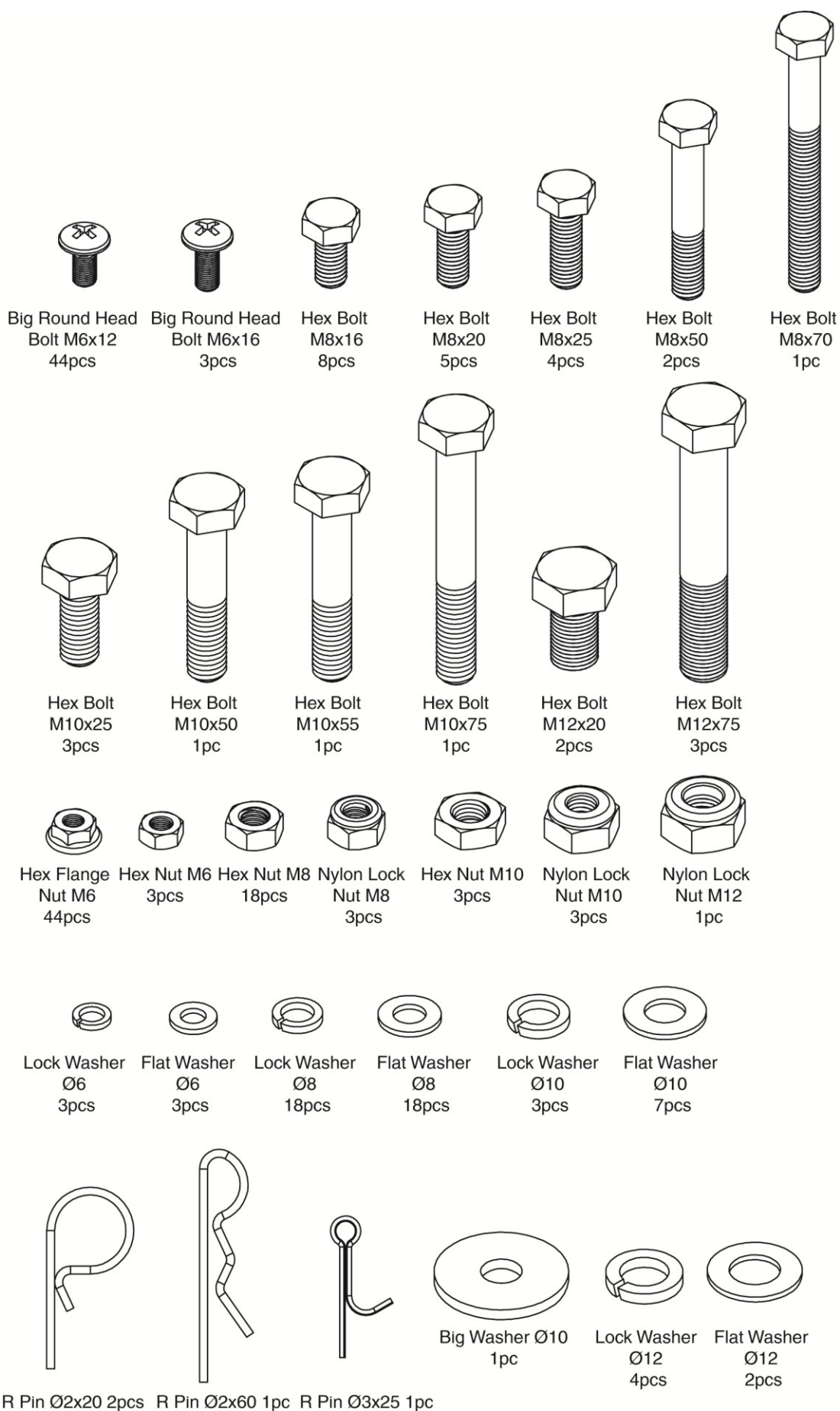
**Než začnete rozmetadlo / posypový vozík používat, pečlivě si prosím prostudujte tento návod a ubezpečte se, že jste pochopili všechny uvedené pokyny a bezpečnostní varování.**

**Nedodržení bezpečnostních pokynů a varování, nesprávná obsluha nebo nesprávná údržba zařízení může způsobit vážné zranění obsluhy nebo okolostojících osob.**

### **BEZPEČNOSTNÍ POKYNY A VAROVÁNÍ**

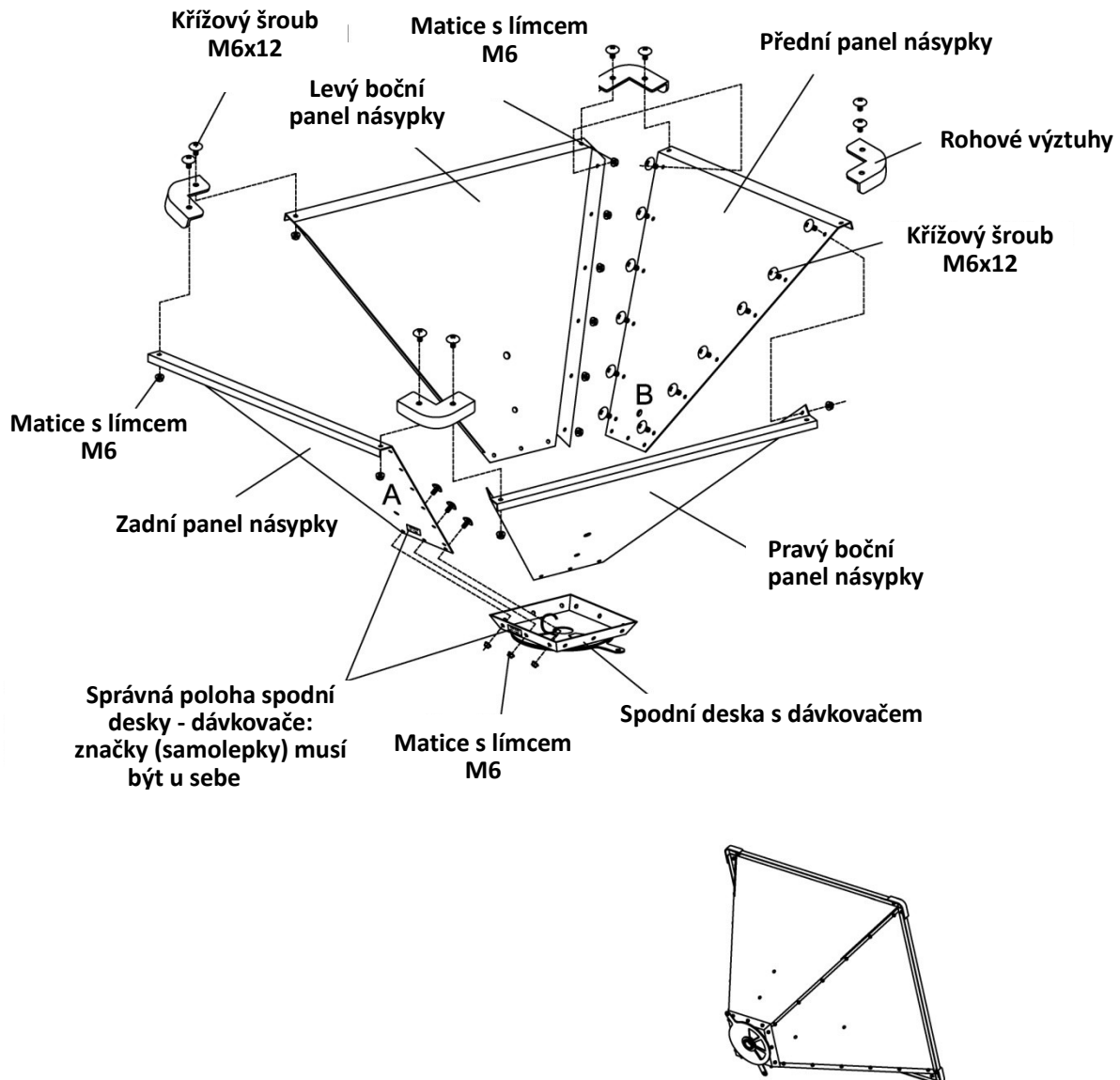
- Na vozíku **NIKDY** nepřevázejte žádné osoby, nesedejte ani nestoupejte na něj.
- **NEDOVOLTE**, aby si na rozmetadle hrály děti, stály na něm nebo na něj šplhaly.
- **NIKDY** nepřekračujte maximální hmotnost násypky 160 kg.
- Poškozené nebo opotřebené díly **IHNED** vyměňte nebo opravte.
- Zabraňte zranění osob a / nebo poškození zařízení. **NEPŘEKRAČUJTE RYCHLOST 8 KM/H.**
- Tahejte rozmetadlo **POUZE** za k tomu určenými stroji (čtyřkolky, UTV, zahradní traktory apod.)
- Před použitím rozmetadla jej **VŽDY** pečlivě překontrolujte, zda je v dobrém technickém stavu.
- Před prací **VŽDY** zkontrolujte, zda jsou všechny šrouby, matice a namontované díly dotažené.
- Při provozu **VŽDY** udržujte ruce a nohy mimo dosah pohybujících se částí.
- Pokud je rozmetadlo poškozené nebo opotřebené **NEPOUŽÍVEJTE** jej. Může to způsobit zranění obsluhy nebo okolostojících osob.
- Před rozjezdem se **VŽDY** přesvědčte, že rozmetadlo je správně připojené a řádně zajištěné k tažnému zařízení tažného vozidla.
- **NIKDY** nepněte zásobník, pokud posypový vozík není připojen k tažnému vozidlu.
- **VŽDY** se řiďte pokyny v tomto návodu.
- Částičky vymrštěné rozmetadlem mohou být nebezpečné. Při práci zajistěte, aby v dosahu rozmetadla nebyly v okruhu cca 30 m žádné osoby ani zvířata.

# Obsah balení - spojovací materiál



# Sestavení rozmetadla

## 1. Montáž násypky



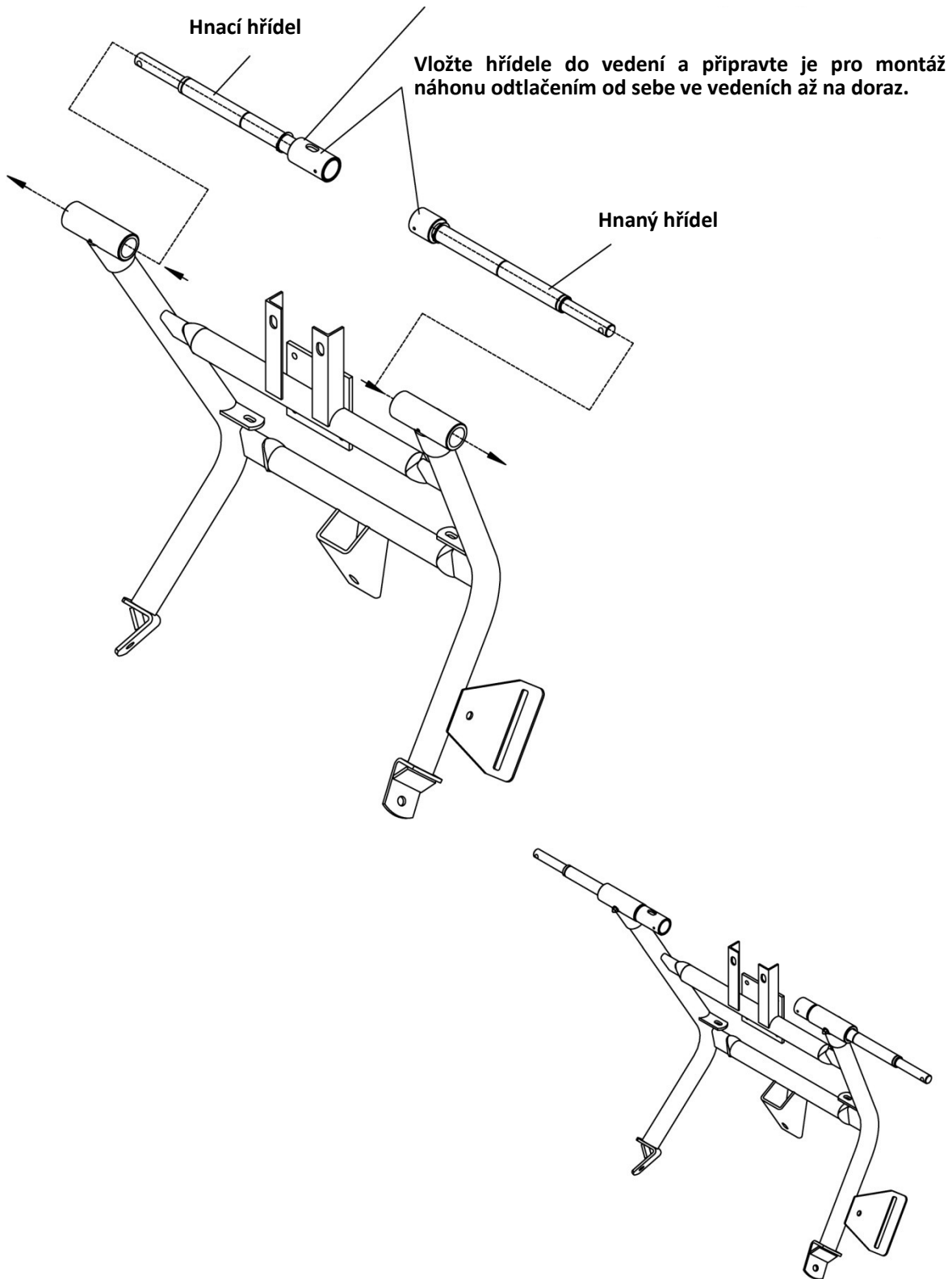
### POZNÁMKA:

- 1) Sešroubujte všechny čtyři stěny násypky podle obrázku. Šrouby vkládejte zevnitř násypky.
- 2) Ke spodku násypky přišroubujte spodní desku s dávkovačem podle obrázku.  
Dbejte na správnou orientaci desky.
- 3) Na horní okraj násypky přišroubujte 4 rohové výtzuhy a všechny šrouby a matice utáhněte.
- 4) Po smontování násypky ji správně zorientujte pro další montáž (štítkem dolů).

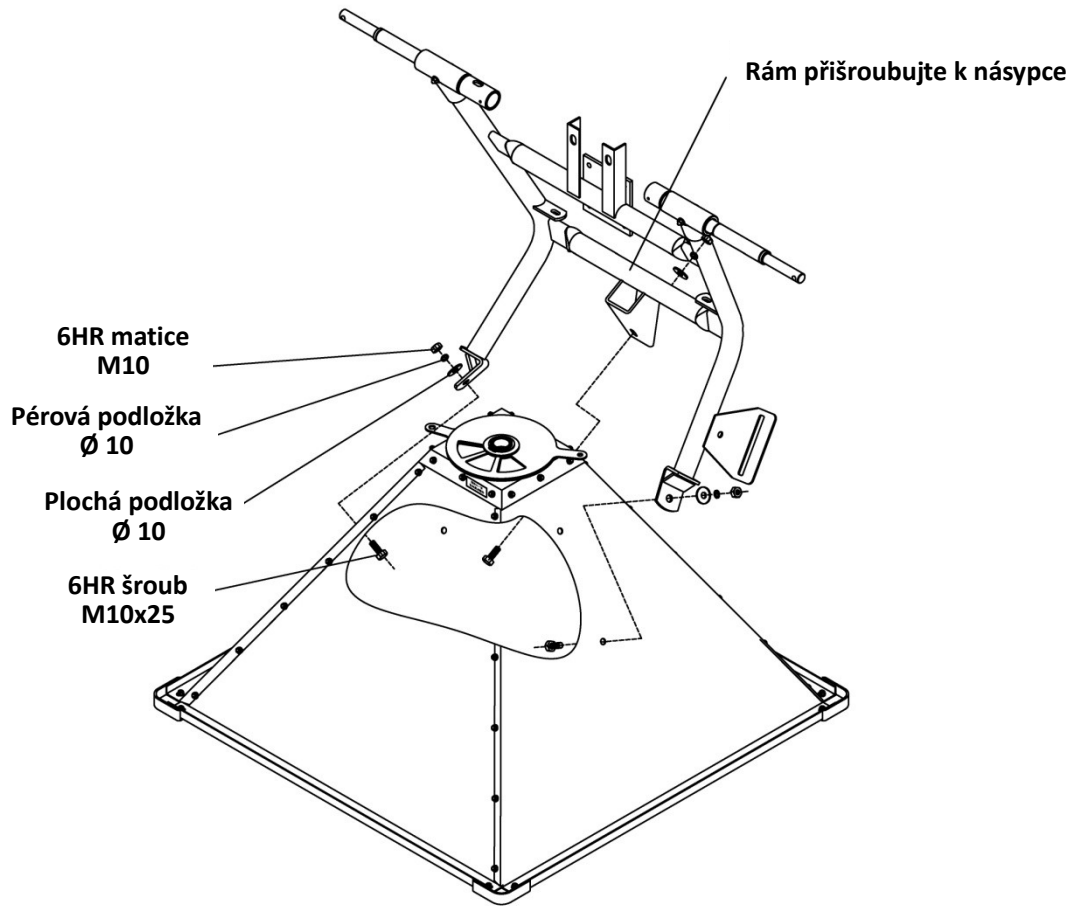
## 2. Montáž rámu

**POZNÁMKA:**

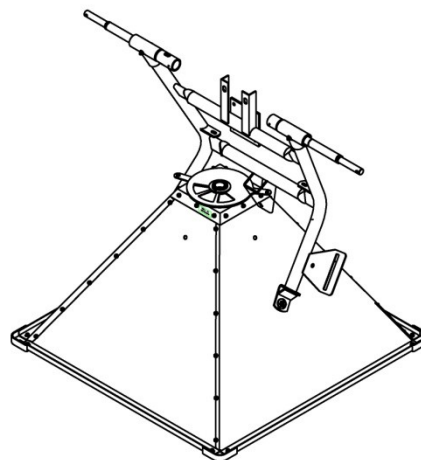
Drážkovaný hřídel musí být z pohledu obrázku na levé straně



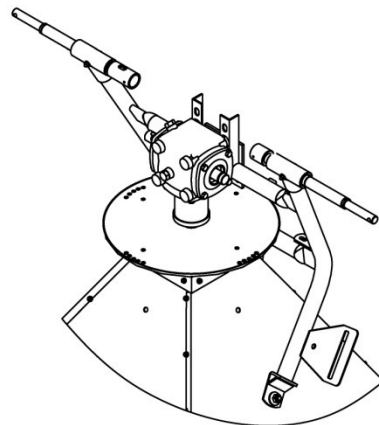
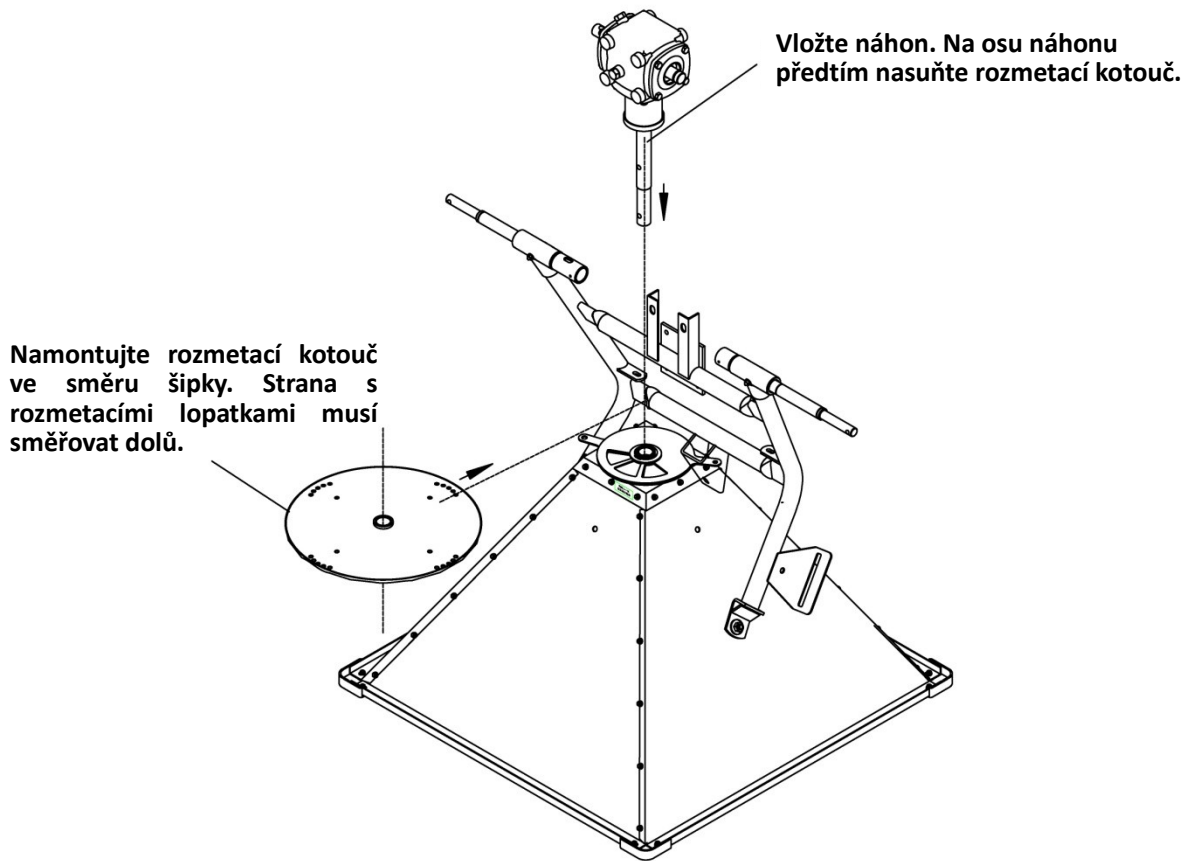
### 3. Montáž rámu a násypky



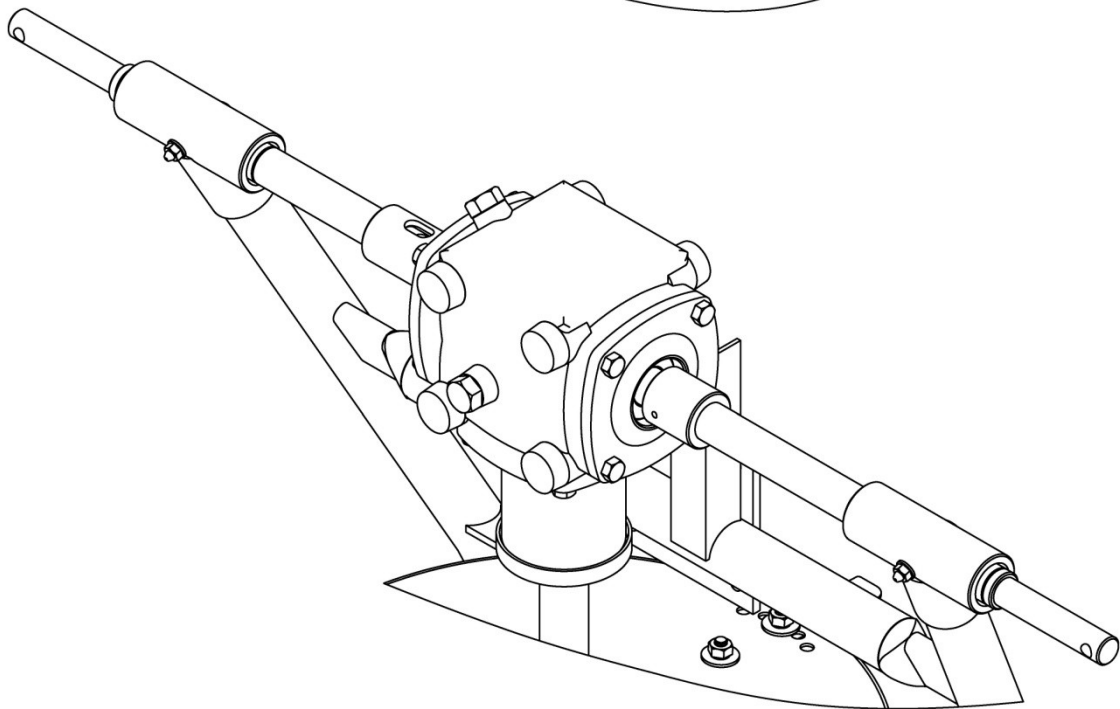
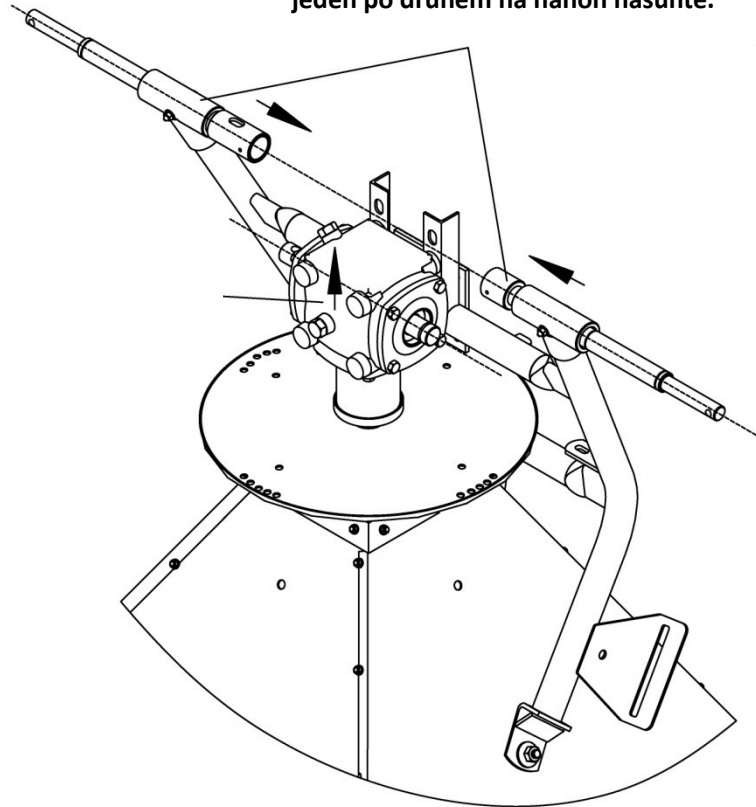
Při montáži položte násypku na bok, panel s nálepkou musí směřovat dolů



## 4. Montáž náhonu



**Zvedněte náhon tak, aby byl vyrovnán s hnacím i hnaným hřídelem, a oba hřídele jeden po druhém na náhon nasuňte.**





Natočte hřídel tak, aby otvory byly proti sobě a prostrčte závlačku.  
(tuto závlačku lze vyjmout, pokud rozmetadlo nepracuje, a snížit tak opotřebení mechanismu.)

Na konec hřídele navlékněte podložku  $\varnothing 25$ .

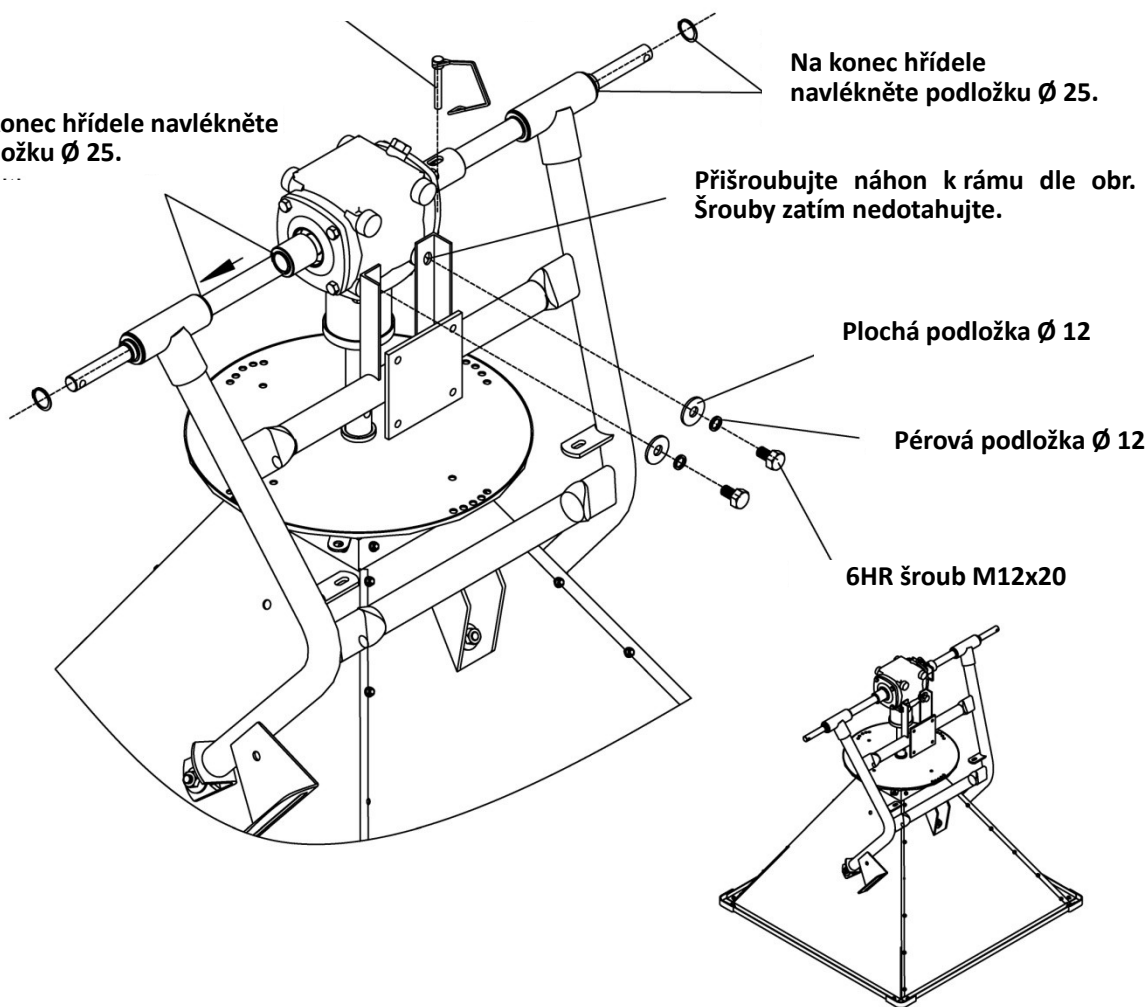
Na konec hřídele navlékněte podložku  $\varnothing 25$ .

Přišroubujte náhon k rámu dle obr. Šrouby zatím nedotahujte.

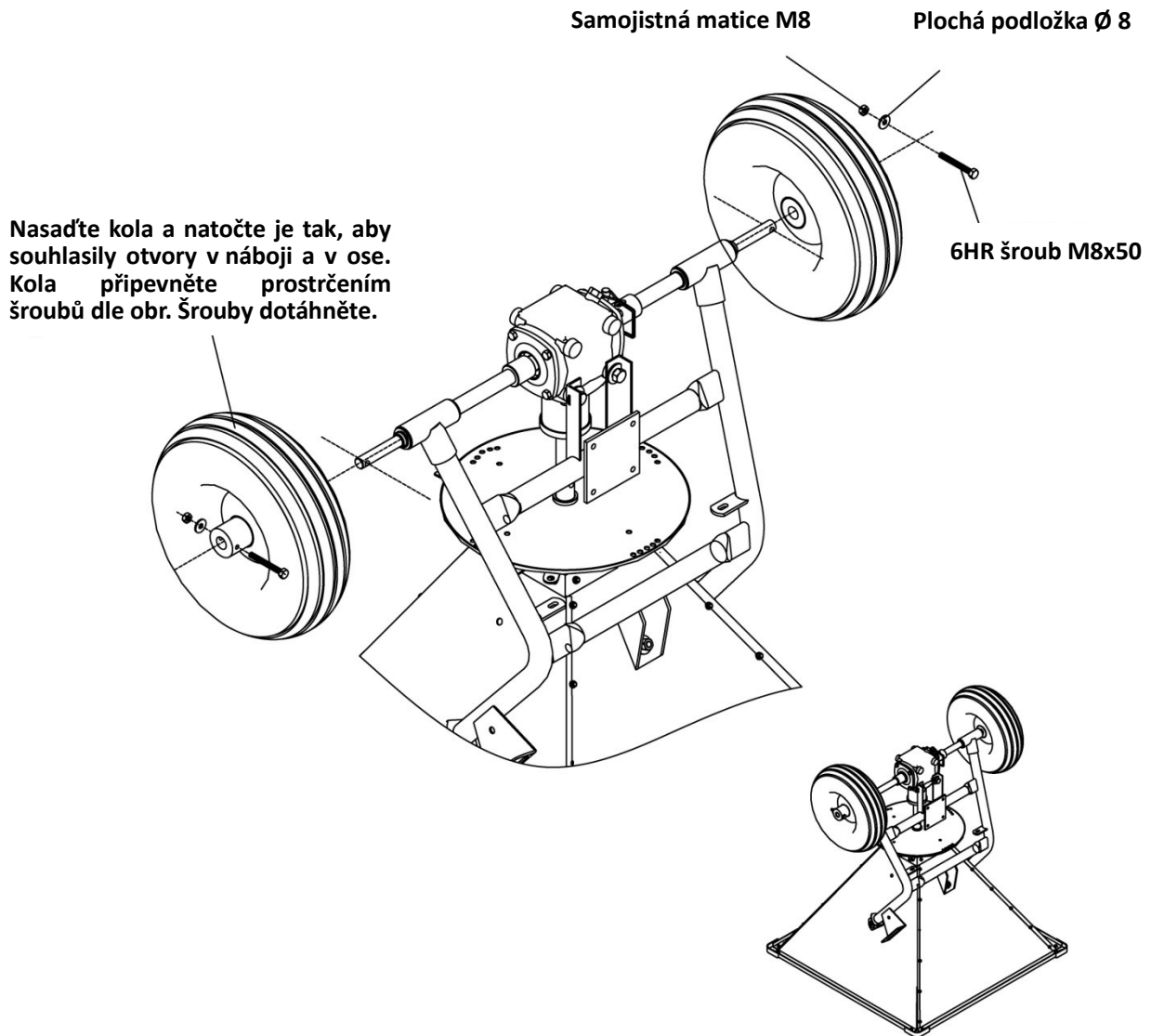
Plochá podložka  $\varnothing 12$

Pérová podložka  $\varnothing 12$

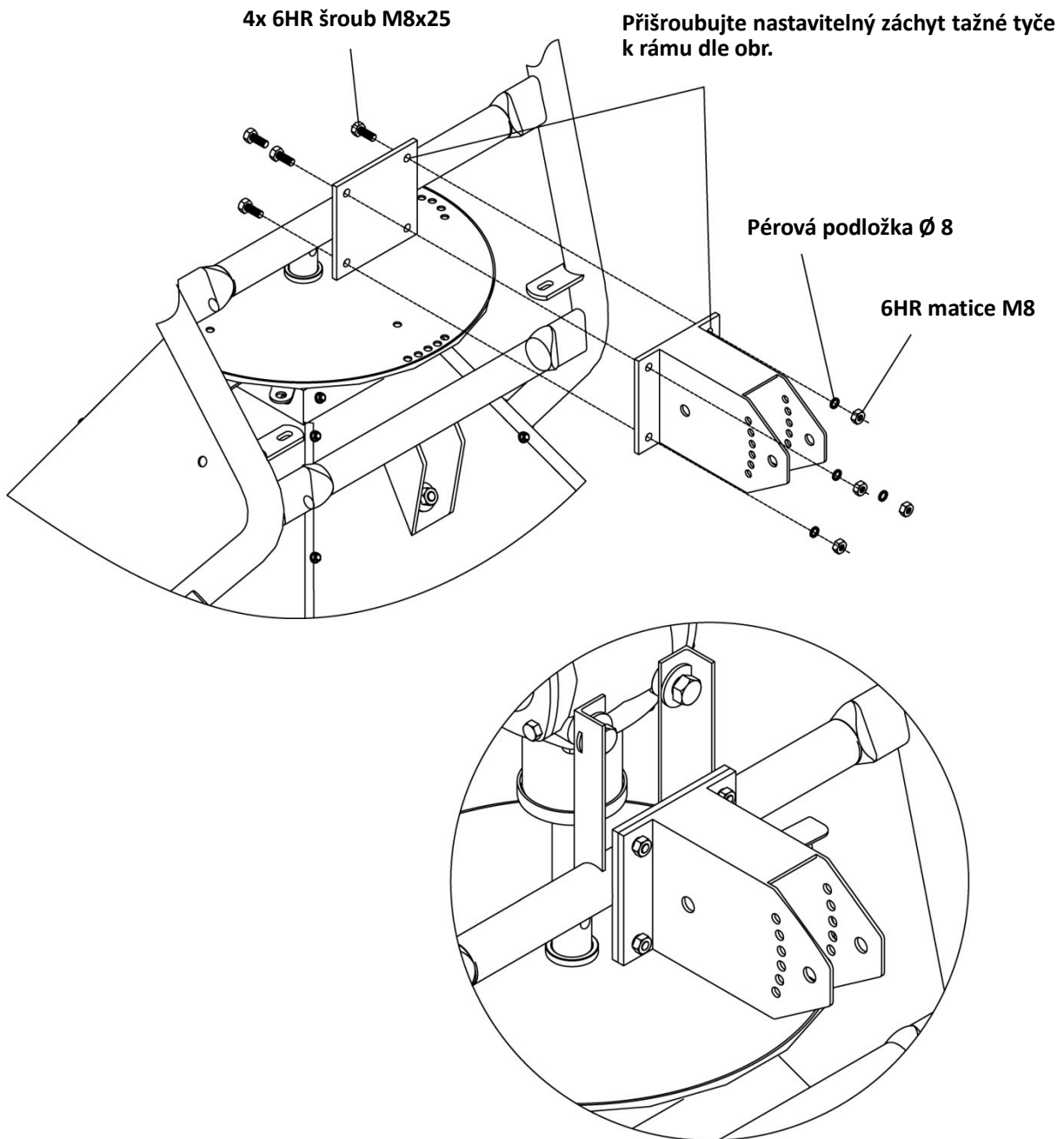
6HR šroub M12x20

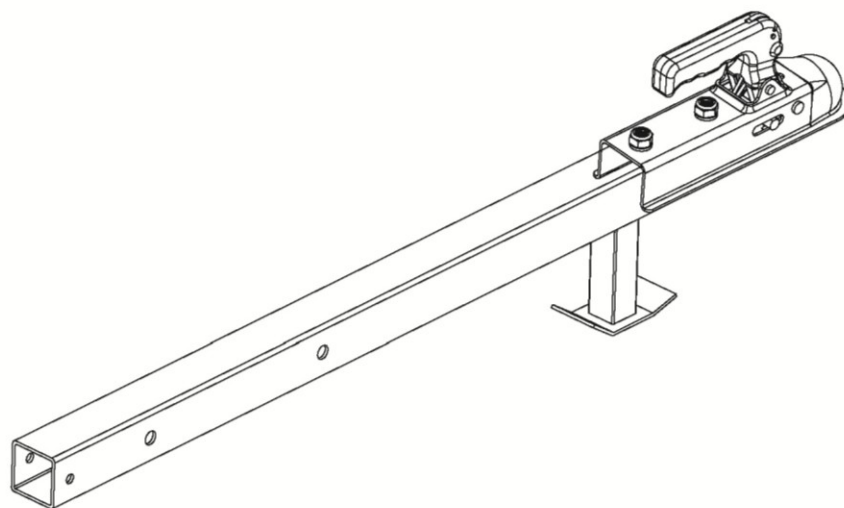
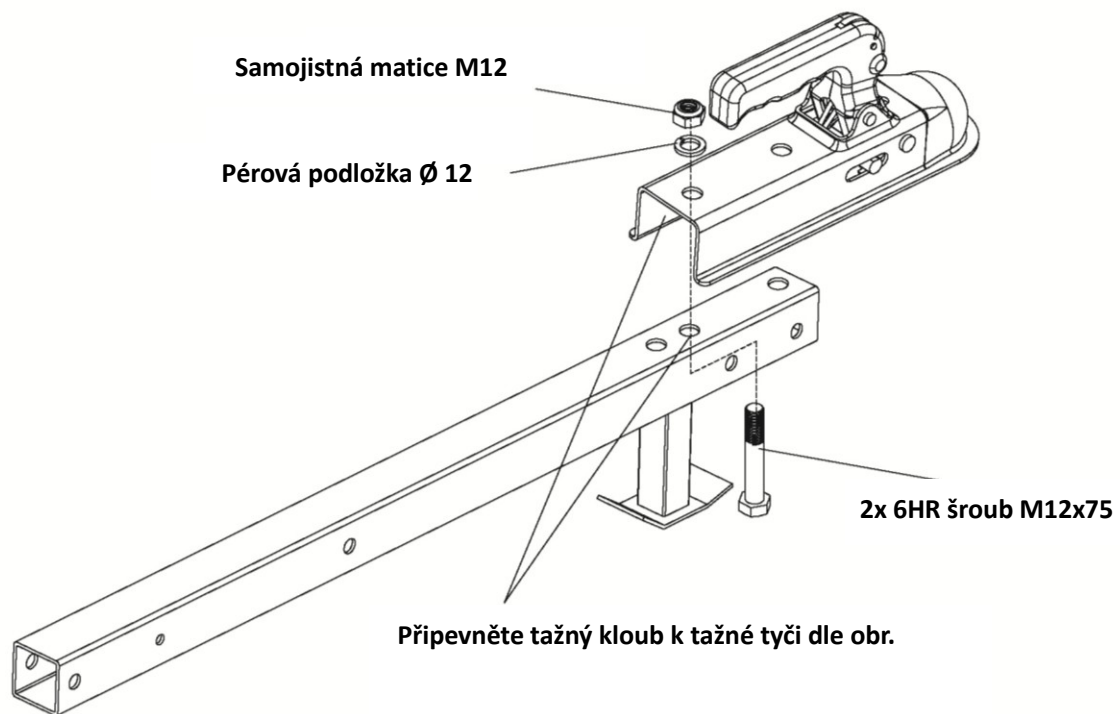


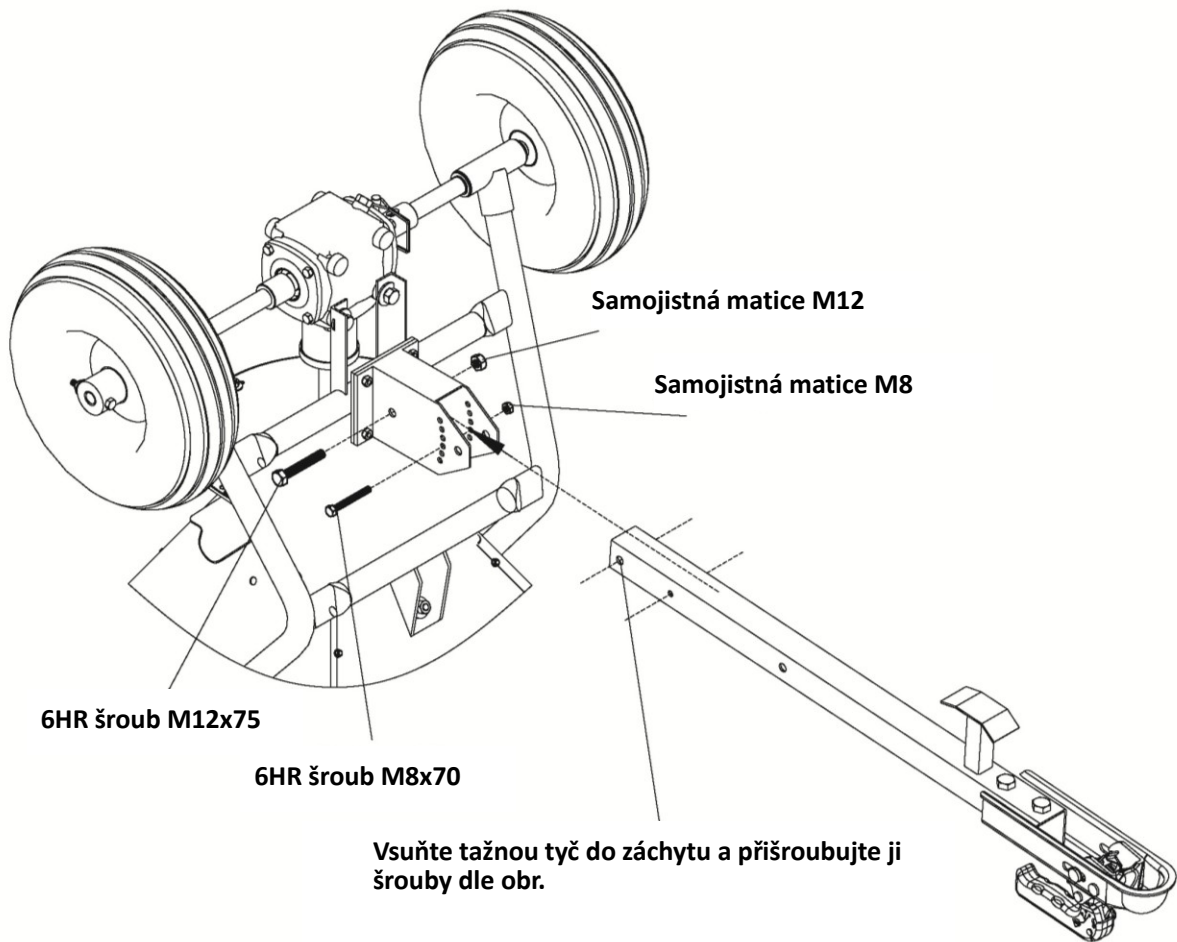
## 5. Montáž kol



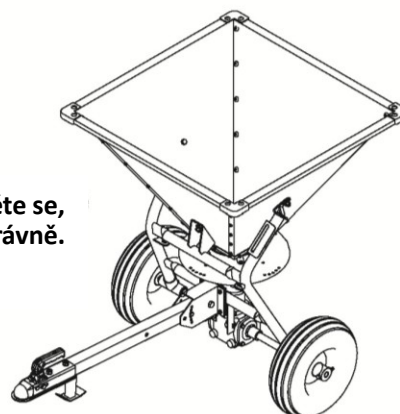
## 6. Montáž tažné tyče



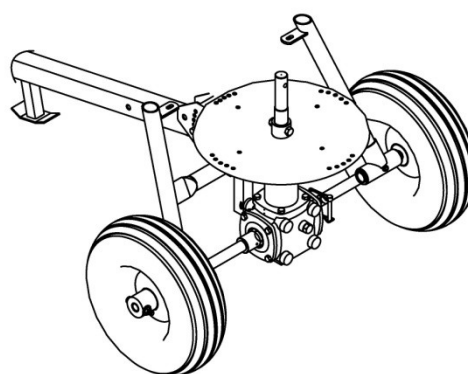
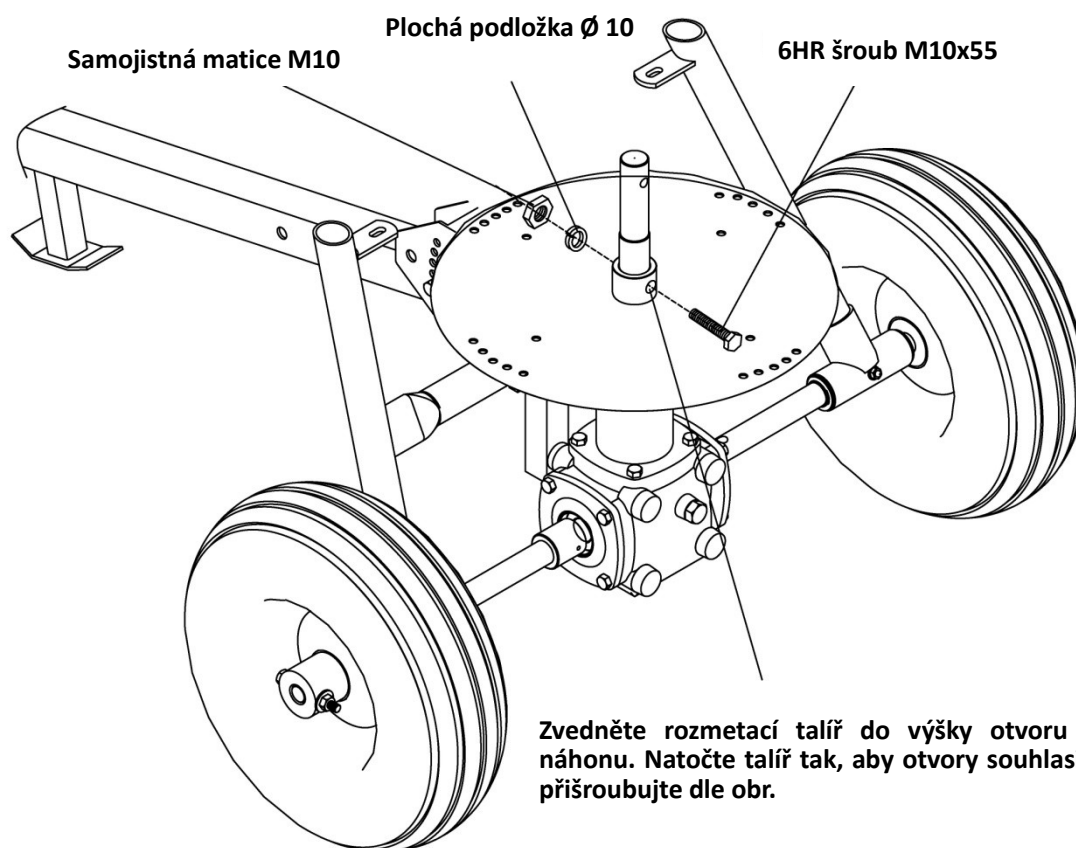


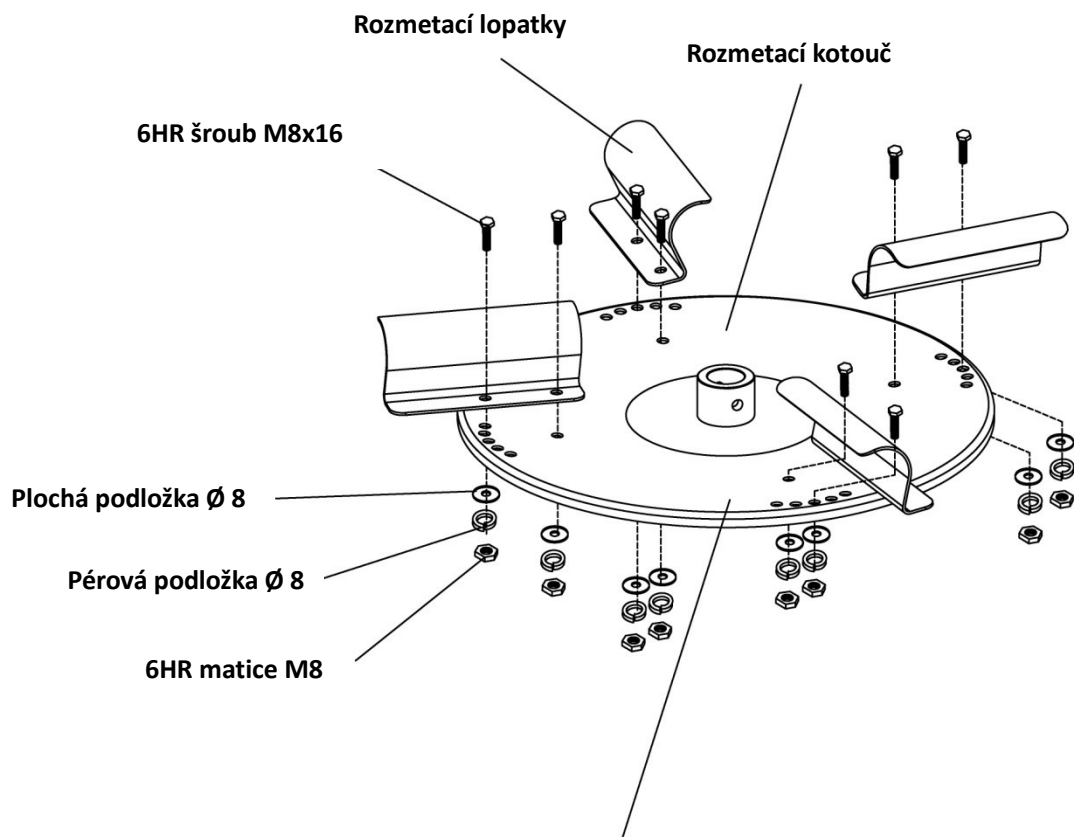


Postavte rozmetadlo na kola a ujistěte se, že násypka je smontovaná správně.

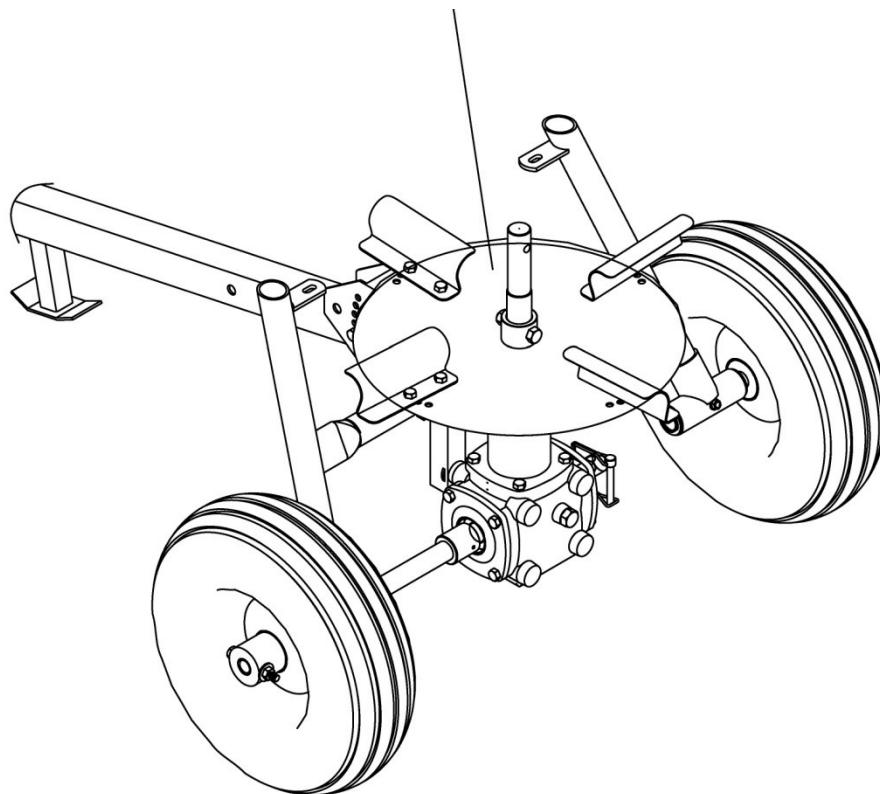


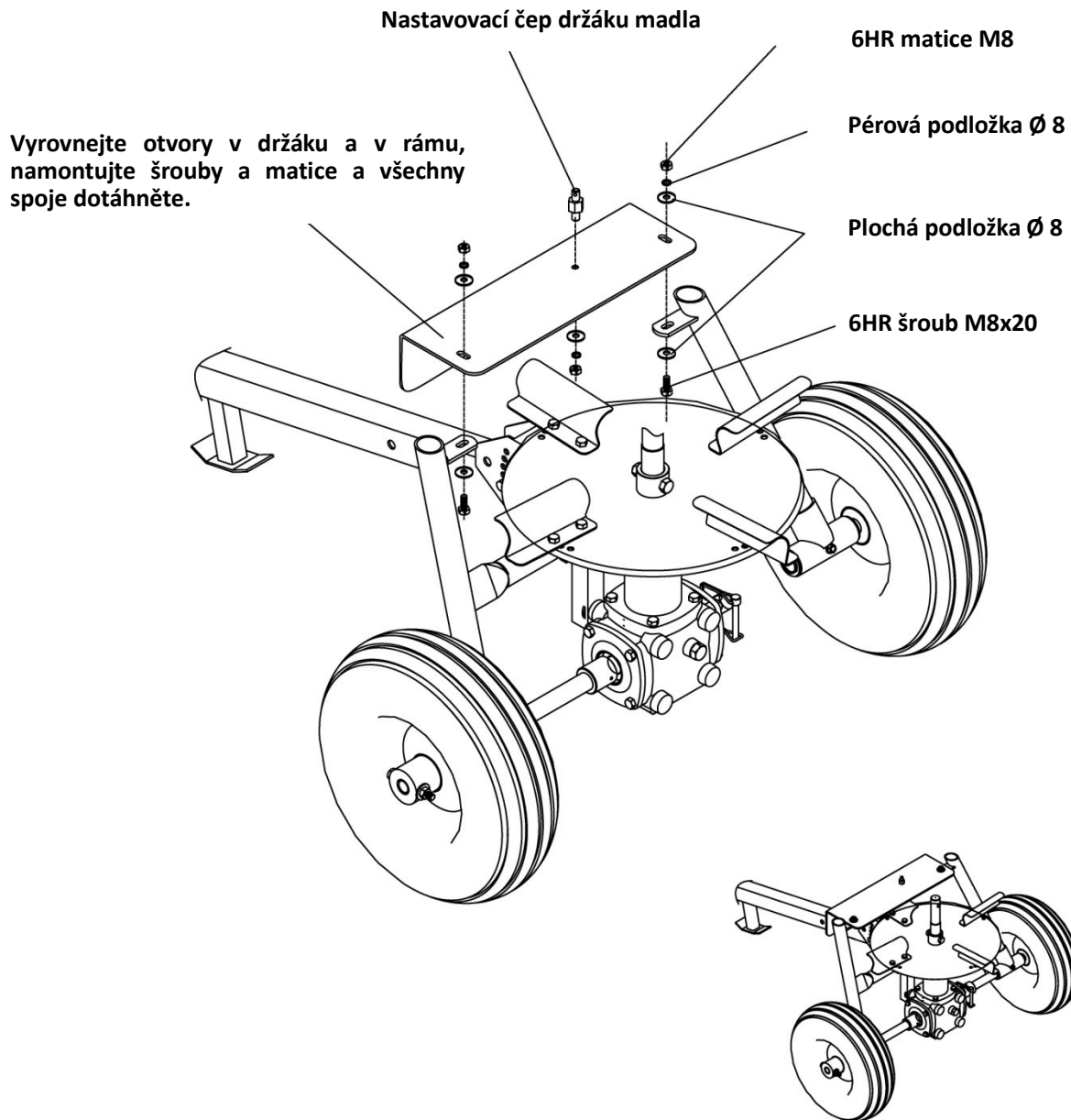
## 7. Montáž rozmetacího kotouče





Smontujte rozmetací kotouč dle obr.

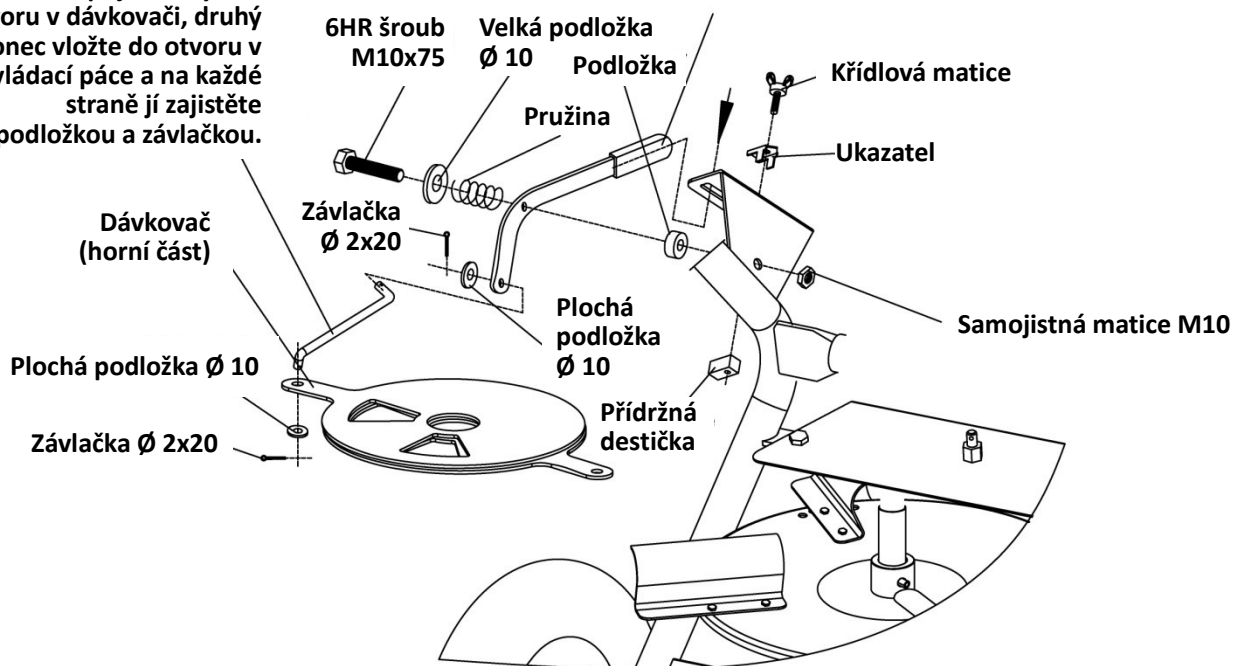




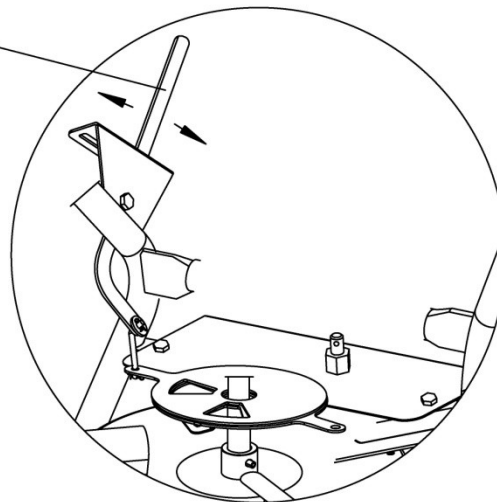


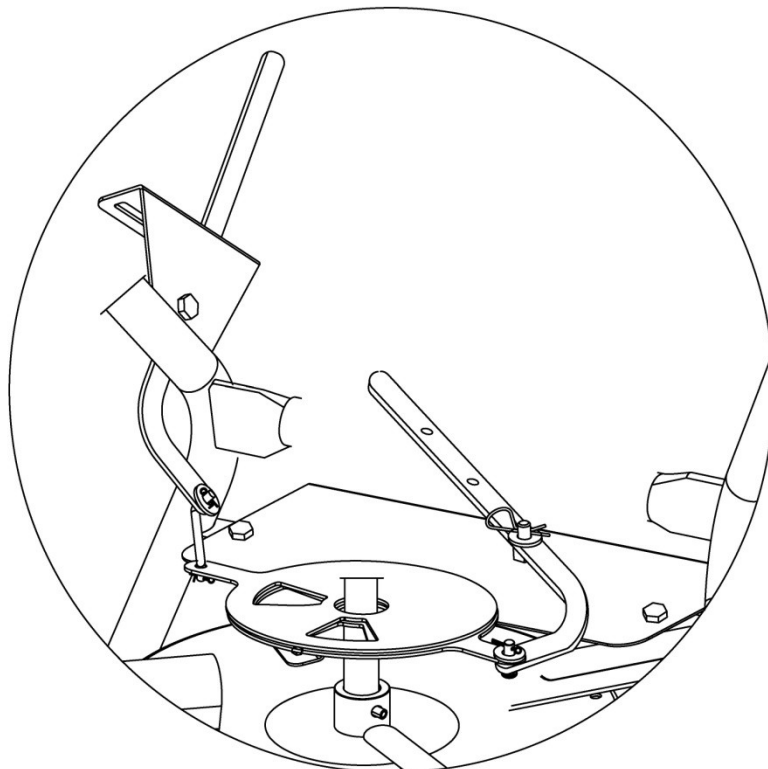
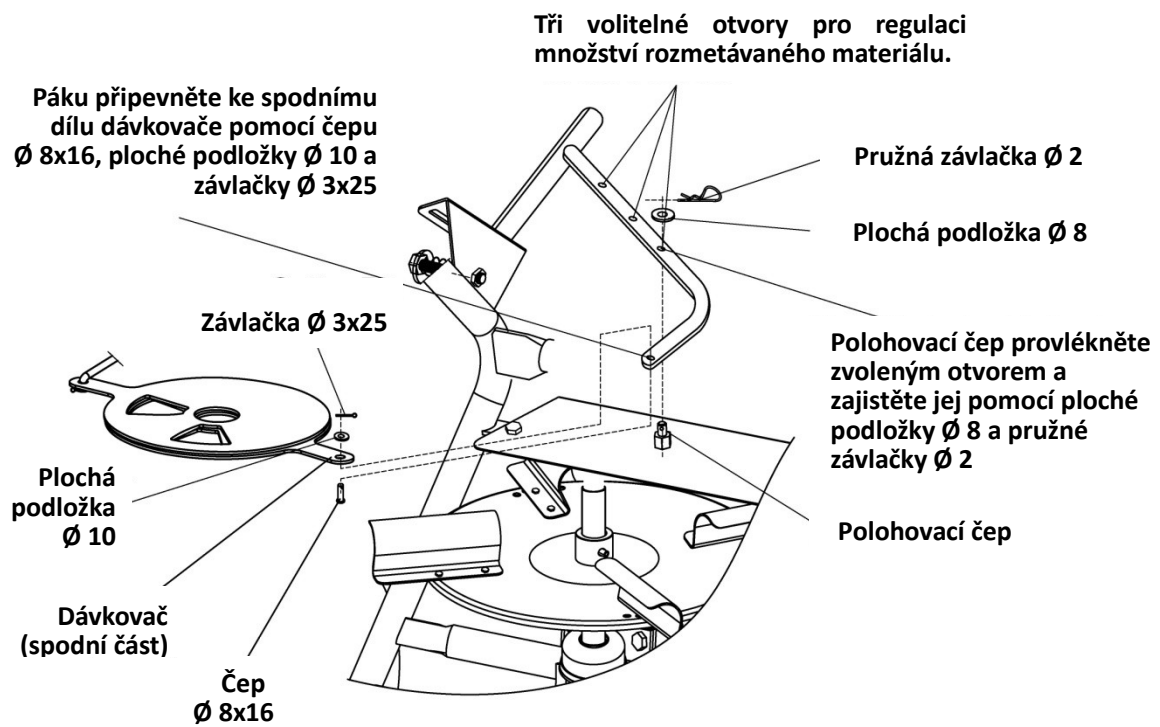
## 8. Montáž dávkovače

Vsuňte spojovací tyč do otvoru v dávkovači, druhý konec vložte do otvoru v ovládací páce a na každé straně jí zajistěte podložkou a závlačkou.

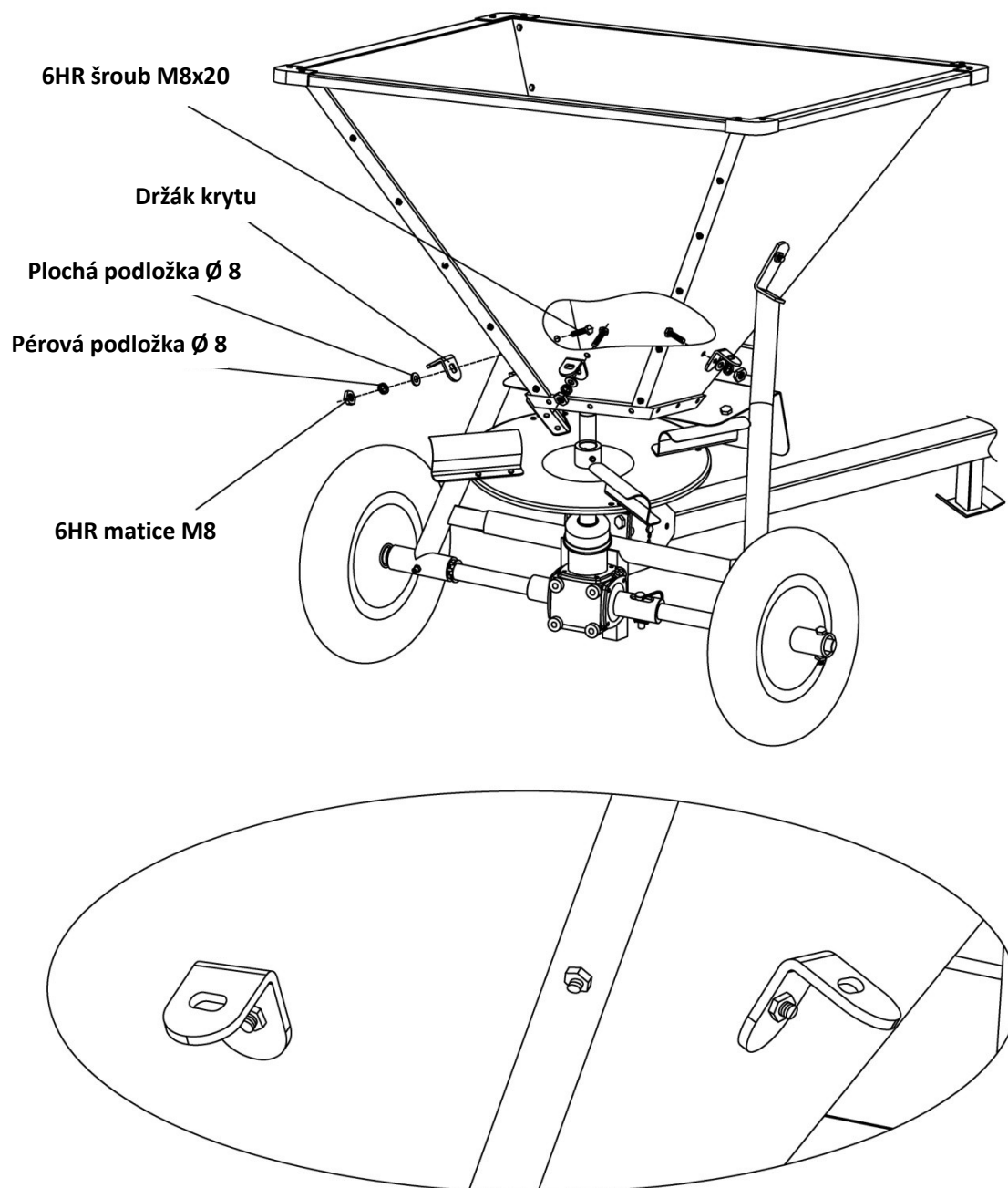


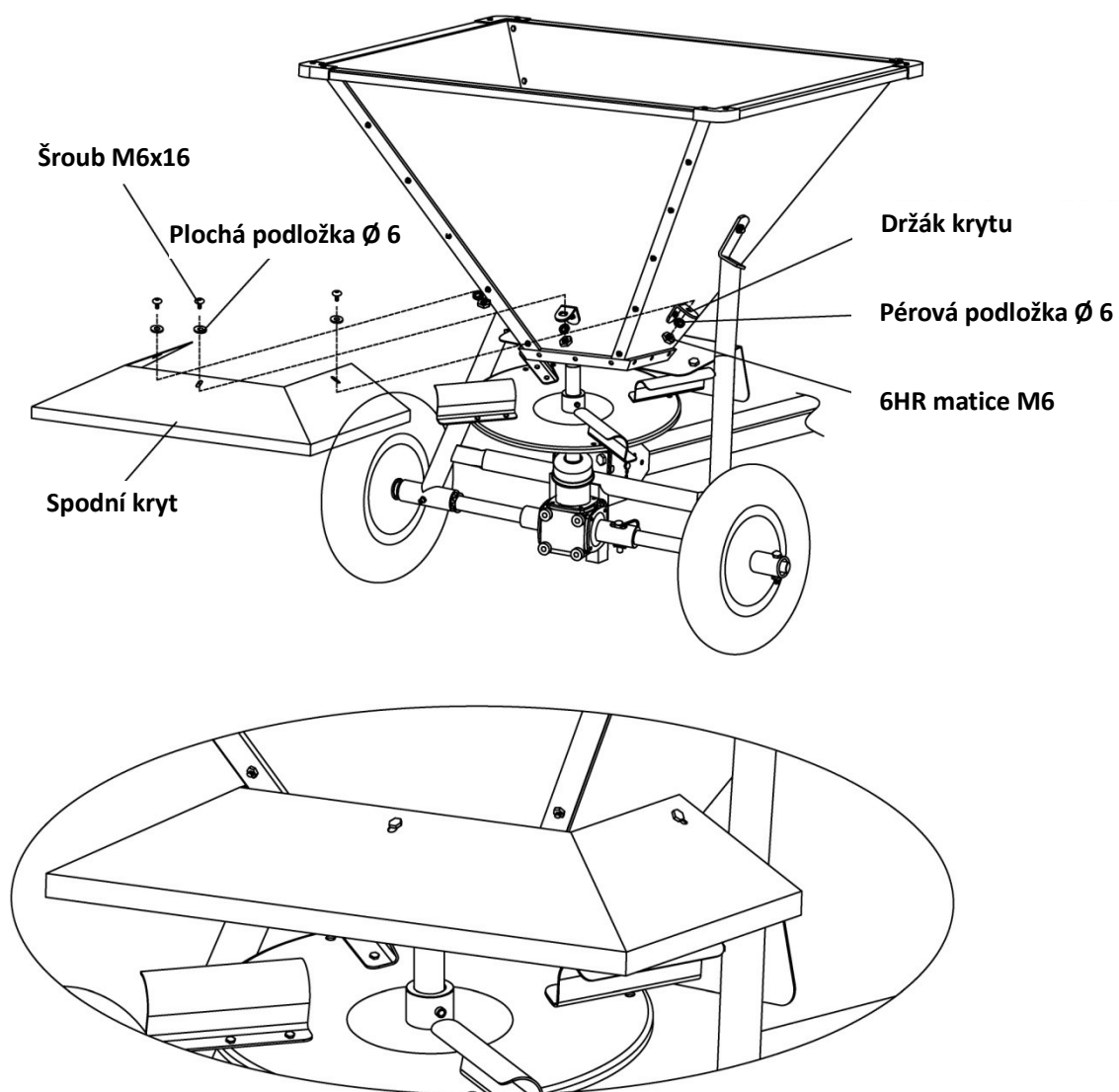
Pohybem ovládací páky se reguluje množství rozsypávaného materiálu



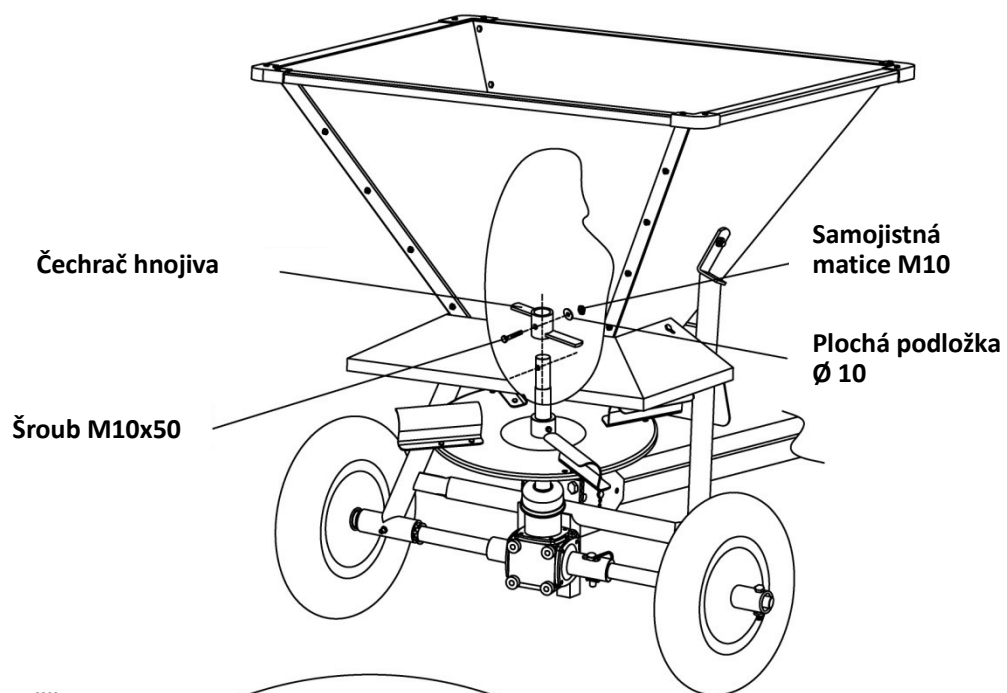


## 5. Montáž spodního krytu

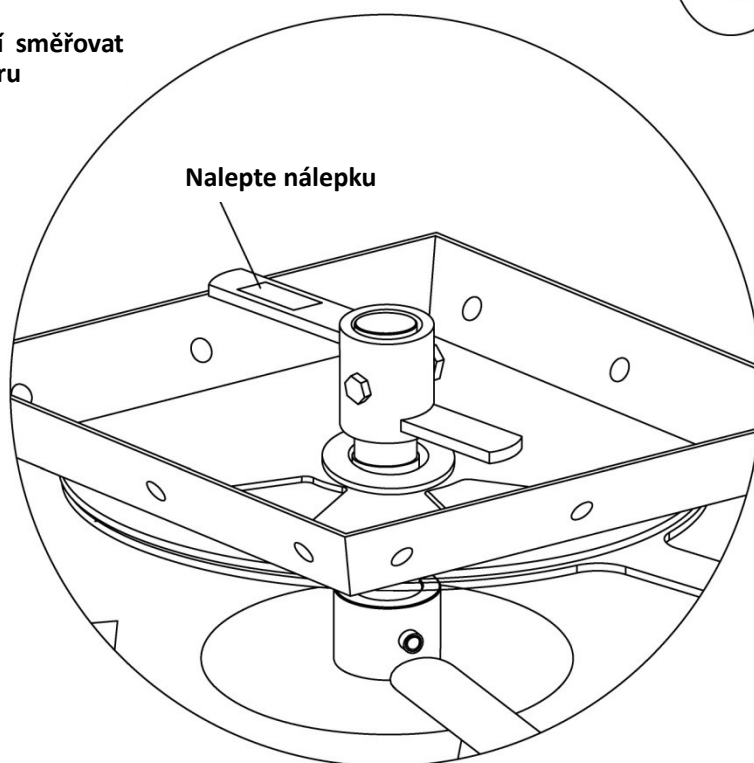




**Utáhněte všechny spoje na pevně, stejně jako všechny šrouby a matice, které jste nedotáhli v předchozích krocích.**



**POZNÁMKA:**  
Nálepka musí směřovat  
směrem vzhůru



## Práce s posypovým vozíkem

Posypový vozík je určen k setí a dosévání trávy, k rozvozu a rozmetání práškových a granulovaných hnojiv a dalšímu ošetřování zahrad a trávníků. V zimním období je určen k ošetřování komunikací, ploch a chodníků, k rozvážení a rozmetávání posypových materiálů jako je písek, jemný štěrk nebo posypová sůl.

### POUŽÍVÁNÍ POSYPOVÉHO VOZÍKU

- Posypový vozík je určen k tažení za čtyřkolkou, UTV, zahradním traktorem a podobnými, k tomu účelu určenými stroji.
- Při zapojování vozíku překontrolujte, zda je rozmetací talíř rovnoběžně se zemí. Není-li tomu tak, seřídte rovinu talíře v nastavitelném záchytu tažné tyče dle obr. na str. 13.
- Před plněním násypky se přesvědčte, že posypový materiál je sypký a suchý. Pokud v materiálu naleznete hrudky, prosejte jej přes síto, případně je rozdrťte. Po naplnění násypku zakryjte krytem, aby chránil posypový materiál před větrem a vlhkostí.
- Přečtěte si všechny pokyny uvedené na obalech látek, které chcete aplikovat, abyste mohli správně nastavit dávkování a intenzitu posypu.
- Při práci s rozmetadlem jezděte vždy pouze směrem dopředu, nikdy necouvejte.
- Při rozmetání postupujte tak, aby se jednotlivé posypané pruhy vzájemně mírně překrývaly. Zabráníte tím vzniku případných nedosypaných míst.
- Nejprve ošetřete kratší konce trávníku. Tím si vytvoříte příčné koncové pruhy pro otáčení. Pak přejíždějte po ošetřované ploše tam a zpět a aplikujte materiál mezi oběma koncovými pruhy.
- Má-li trávník nepravidelný tvar, proveďte aplikaci podél obvodu a potom pracujte napříč. Jeďte koly rozmetadla cca 1,5 m od ploch, které nemají být ošetřeny, popř. i více, dle větru.

### DÁVKOVÁNÍ ROZMETÁVANÉHO MATERIÁLU

1. Množství rozmetávaného materiálu se nastavuje ovládací pákou, která mění velikost otvoru dávkovače. Posuňte ovládací páku do požadované aretované polohy.
2. Před plněním násypky, doplňováním posypového materiálu, a před zastavením nebo otáčením uzavřete spodní otvor násypky, aby nedošlo k aplikaci většího množství hnojiva na jedno místo.
3. Rozjeďte se, a teprve poté začněte rozmetat materiál posunutím ovládací páky do některé z aretovaných poloh.

### DŮLEŽITÉ:

**Při rozmetání v blízkosti okrasných rostlin buďte opatrní - přípravky proti plevelu je mohou zničit.**

### DŮLEŽITÉ:

**Při rozmetání jezděte rychlostí 8 km/h nebo méně.**

## **DŮLEŽITÉ:**

**NÁSYPKU NEPŘETĚŽUJTE!** Do násypky nikdy nedávejte víc materiálu, než je maximální povolená hmotnost. Jinak může dojít k poškození rozmetadla.

**Maximální povolená hmotnost násypky: 160 kg**

Před transportem rozmetadla nebo před přejezdem na jiné místo násypky vždy vyprázdněte a znovu ji naplňte až na ploše určené k posypání. Jinak může cestou dojít ke zhutnění materiálu v násypce, následnému ucpávání dávkovacího otvoru rozmetadla a chybnému nebo nepravidelnému rozmetávání.

## **DŮLEŽITÉ: čtěte pozorně!**

1. Po sestavení rozmetadla pozorujte ukazatel ovládací páky dávkovače. Při uzavřeném dávkovači by měla být ovládací páka v plně zvednuté poloze. Hodnoty nastavení ovládací páky uvedené v rozmetací tabulce nastavte na ukazateli / dorazu pod ovládací pákou.
3. Pro nejlepší výsledky používejte paletizovaná hnojiva, protože mají malou tendenci k hrudkování a malou nebo vůbec žádnou prašnost.
4. Před plněním násypky rozdrťte případné hrudky, pokud by se nacházely v některých typech hnojiv.
5. Nepracujte s rozmetadlem za větrných dní, zejména při rozmetání jemných travních semen.
6. Buďte velmi opatrní, pokud pracujete s herbicidy. Při větru by mohly být zanesené do oblastí, kde by mohlo dojít k vážnému poškození plodin / keřů. Vždy dodržujte pokyny uvedené na obalu.
7. Seřídte táhlo ovládací páky tak, aby se páka pohybovala s určitým odporem a zůstávala v poloze, ve které jste ji nastavili. Seřídte doraz ovládací páky tak, abyste na konci pole mohli dávkovač zavřít a po obratu jej zase znovu otevřít s původním nastavením.
8. Pokud by se náhodou čechrač zasekl, otevřete úplně dávkovač a prostrčte otvorem tyčku, abyste uvolnili a odstranili napěchovaný materiál, který způsobil zablokování čechrače. Po odstranění uvíznutého materiálu nastavte znovu dávkovač a pokračujte v práci.

## **POKYNY PRO PRÁCI**

1. Doporučené hodnoty nastavení pro materiál, který se má rozmetat – viz rozmetací tabulka
2. Rozmetací tabulka je pouze orientačním vodítkem pro různé rychlosti pojezdu a různá nastavení ovládací páky.
3. Pro přesné nastavení je nutné provést zkušební posyp při požadované rychlosti. Uzavřete dávkovač a nasypete předem určené množství rozmetávaného materiálu. Materiál rozsypete a zkontrolujete výsledek. Provedte konečné úpravy, abyste získali požadovaný výsledek.

# Údržba a uložení

## ÚDRŽBA

- Po každém použití rozmetadlo vyprázdněte a vyčistěte násypku, zejména po práci s korozivními materiály jako jsou některá hnojiva, posypová sůl nebo jiné přípravky na rozpouštění ledu. Po oschnutí rozmetadlo důkladně naolejujte.
- Převodovka náhonu je ve výrobním závodě naplněna mazivem a utěsněna. Pokud je převodovka řádně udržována, zajistí dlouhou a bezproblémovou životnost. Je-li nutné převodovku rozebrat, je důležité ji znovu naplnit kvalitním mazivem a skříň znovu utěsnit silikonovým tmelem.
- Před použitím rozmetacího vozíku se ujistěte, že pneumatiky mají správný tlak.
- Pravidelně kontrolujte dotažení upevňovacích prvků, které by se mohly uvolnit.
- 1x ročně nebo v případě potřeby častěji očistěte a lehce promažte všechny pohyblivé části.
- Poškrábané nebo opotřebované lakované kovové povrchy opravte vhodným lesklým sprejem.

### **DŮLEŽITÉ:**

**Pokud je nutné některou součást vyměnit, použijte pouze díly, které odpovídají specifikacím výrobce. Náhradní díly, které těmto specifikacím neodpovídají, mohou způsobit snížení bezpečnosti nebo špatnou funkci rozmetadla.**

## ULOŽENÍ

- Nikdy nenechávejte zbylý materiál v zásobníku po delší dobu.
- Rozmetadlo uskladněte na čistém, suchém místě.
- Před uložením se přesvědčte, že rozmetadlo je bez zbytků posypového materiálu, čisté a suché.
- Za nepříznivých povětrnostních podmínek a v zimních měsících uskladněte rozmetadlo v interiéru nebo v krytých prostorách.



### **VAROVÁNÍ**

**NEHUSTĚTE pneumatiky nad maximální přípustný tlak. Při explozi pneumatiky hrozí vážné zranění. Nepoužívejte opotřebované pneumatiky nebo pneumatiky, které nedrží tlak.**

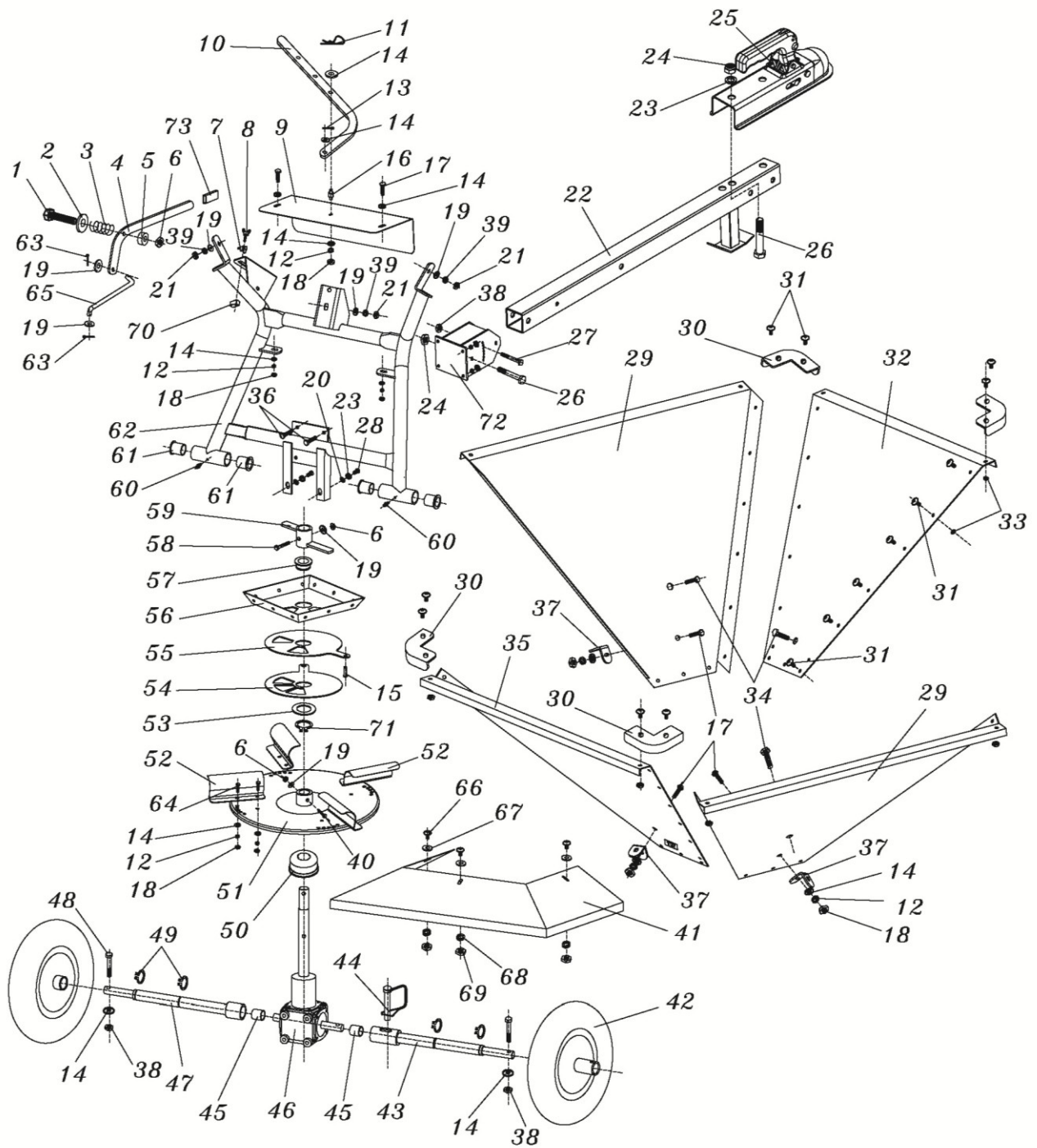
**Maximální přípustný tlak pneumatik: 140 kPa**



## ROZMETACÍ TABULKY

MATERIÁL	PRACOVNÍ ZÁBĚR (m)	POJEZDOVÁ RYCHLOST (km/h)	DÁVKOVÁNÍ kg/ha (přibližně) při nastavení ovládací páky:								
			0.5	1	2	3	4	5	6	7	8
Vojtěška a jetel	7	6	20	70	171						
		8	15	57	139						
		10	12	47	115						
		12	10	38	99						
Ječmen	8	6				105	131	156	220		
		8				85	105	125,5	176		
		10				70	87	103	146		
		12				56	69	83	118		
Lipnice a troskut	5	6			30	105					
		8			24	65,5					
		10			19,5	60,5					
		12			15	35					
Sveřep	3	6	10	17	28						
		8	9	13,5	22						
		10	7	11	17						
		12	5,5	9	14,5						
Kostřava a žito	5	6		15	49	116,5					
		8		13,5	39	86,5					
		10		11	32,5	72					
		12		9	25,5	57					
Lespedézie	9	6	7	15	32,5						
		8	5	13,5	25,5						
		10	4,5	11	22						
		12	3,3	9	17						
Oves	8	6				66	103	190			
		8				52,5	83	153			
		10				44	69,5	127			
		12				35	55	102			
Srha	3	6			20	30					
		8			15,5	25					
		10			13,5	20					
		12			10	15,5					
Rýže	9	6				126,5	204	369			
		8				102	164	296			
		10				84	136	246,5			
		12				72	110	197			
Žito	9	6				125,5	197	271	331		
		8				101	159	217	266		
		10				83	131	180	220		
		12				67	105	145	176		
Súdánská tráva	9	6			54	84	134,5				
		8			44	68	107,5				
		10			37	57	88,5				
		12			29	45	71,7				
Sójové boby	11,5	6					118	185	220	248	
		8					95	149	175	198,51	
		10					79,5	124	145	65	
		12					63	99	116	131	
Bojínek luční	4,5	6	20	70	171,5						
		8	15,5	57	139						
		10	13,5	47	115,5						
		12	11	38	92						
Pšenice	9	6				102	161	220	288		
		8				82	130	176	232		
		10				67	108	146	193		
		12				54	86,5	116,5	155		

## Seznam náhradních dílů



## Seznam náhradních dílů

Pos.	Číslo dílu	Název dílu	Kusů
1	9101-10075-DX	Hex Bolt M10x75	1
2	9302-10000-DX	Big Flat Washer Ø10	1
3	N560-00014-DX	Spring	1
4	N560-00009	Adjustable Handle (top)	1
5	N560-00017	Washer	1
6	9206-10000-DX	Hex Lock Nut M10	3
7	N560-00011-DX	Index	1
8	N560-90000-DX	Wing Nut Ass'y	1
9	N560-00008	Fixed Plate	1
10	N560-00010	Adjustable Handle (low)	1
11	N570-00017-DG	R Pin Ø2	1
12	9306-08000-DX	Lock Washer Ø8	18
13	9404-03025-DX	Cotter Pin Ø3x25	1
14	9301-08000-DX	Flat Washer Ø8	20
15	9403-08016-DX	Shaft Pin	1
16	N560-00006-DX	Handle Fix Pin	1
17	9101-08020-DX	Hex Bolt M8x20	5
18	9201-08000-DX	Hex Nut M8	18
19	9301-10000-DX	Flat Washer Ø10	7
20	9301-12000-DX	Flat Washer Ø12	2
21	9201-10000-DX	Hex Nut M10	3
22	N563-01000	Hitch Tongue	1
23	9306-12000-DX	Lock Washer Ø12	4
24	9206-12000-DX	Lock Nut M12	3
25	Z104	Coupler	1
26	9101-12075-DX	Hex Bolt M12x75	3
27	9101-08070-DX	Hex Bolt M8x70	1
28	9101-12020-DX	Hex Bolt M12x20	2
29	N560-10001	Hopper Side Panel	2
30	N180-00006	Corner Cap (Front)	4
31	919901-06012-DX	Big Round Head Bolt M6x12	44
32	N560-10003	Hopper Front Panel	1
33	9212-06000-DX	Hex Flange Nut M6	44
34	9101-10025-DX	Hex Bolt M10x25	3
35	N560-10002	Hopper Rear Panel	1
36	9101-08025-DX	Hex Bolt M8x25	4
37	N560-00013-DX	Shield Brace	3

Pos.	Číslo dílu	Název dílu	Kusů
38	9206-08000-DX	Lock Nut M8	3
39	9306-10000-DX	Lock Washer Ø10	3
40	9101-10055-DX	Hex Bolt M10x55	1
41	N560-00007	Shield Cap	1
42	N560-80000	Wheel	2
43	N560-52000-DX	Initiative Axle Shaft Ass'y	1
44	T400-40000-DX	Safety Pin	1
45	N560-50018	Composite Bearing	2
46	N560-50000	Gear Box Ass'y	1
47	N560-53000-DX	Driven Axle Shaft Ass'y	1
48	9101-08050-DX	Hex Bolt M8x50	2
49	9304-25000-FH	Lock Retaining Ring Cap Ø25	4
50	N560-50008	Dust Cover	1
51	N560-70000	Impeller Ass'y	1
52	N560-00004	Spread Plate	4
53	N560-00005-DX	Flat Washer Ø40	1
54	N560-00002-DX	Adjustable Plate (down)	1
55	N560-00003-DX	Adjustable Plate (top)	1
56	N560-10004	Hopper Bottom Plate	1
57	N560-00001-DX	Axle Bush	1
58	9101-10050-DX	Hex Bolt M10x50	1
59	N560-40000-DX	Agitator	1
60	9701-06000	Oil Cup	2
61	N560-00015	Bearing	4
62	N560-20000	Frame Ass'y	1
63	9404-02020-DX	Cotter Pin Ø2x20	2
64	9101-08016-DX	Hex Bolt M8x16	8
65	N560-01000-DX	Connecting Shaft	1
66	919901-06016-DX	Big Round Head Bolt M6x16	3
67	9301-06000-DX	Flat Washer Ø6	3
68	9306-06000-DX	Lock Washer Ø6	3
69	9201-06000-DX	Hex Nut M6	3
70	N560-00012-DX	Lock Plate	1
71	9304-40000-FH	Lock Retaining Ring Cap Ø40	1
72	N560-60000	Adjustable Plate	1
73	N560-00019	Handle Grip	1

## Oficiální dovozce:

**ASP Group s.r.o.**

Staroplnzenecká 290, 326 00, Letkov

+420 378 21 21 21

[info@aspgroup.cz](mailto:info@aspgroup.cz)

[www.aspgroup.eu](http://www.aspgroup.eu)



© Copyright 2019 ASP Group s.r.o.

Tato publikace ani žádná její část nesmí být v souladu se zákonem č. 618/2003 Sb. o autorském právu a právech souvisejících s autorským právem (autorský zákon) a dalšími příslušnými právními předpisy kopírována, přetištěna, uložena v systémech zpracování dat nebo přenášena elektronickými, mechanickými, fotografickými nebo jinými prostředky, přepsána, přeložena, upravována, zkrácena nebo rozšířena bez předchozího písemného souhlasu firmy ASP Group s.r.o. Totéž platí i pro části této příručky a jejich použití v jiných publikacích.