

COMEUP

Návod na Navijak ATV



model: **Cub 4**
(ocel'ové lano)



ASP Group s.r.o.

Oficiálny distribútor navijakov COME-UP
do Českej a Slovenskej republiky.

Staroplnzenecká 290, 326 00, Letkov tel.: +420 378 21 21 21
e-mail: info@aspgroup.cz web: www.aspgroup.cz

Úvodom

• Parametre

- Ťažná sila: 1,814 kg, 4000lb oceľové lano
Oceľové lano: 5.5 mm x 15.2 m, (7/32" x 50') galvanized aircraft A7 x 19
Brzda: Mechanická a dynamická brzda pre 100% brzdnú silu
Spojka: Otočte riadiacou pákou pre rýchlu zmenu rýchlosti navíjania
Ovládanie: Prepínačom na riadidlách zapnite a vypnite navijak

• Balenie

- Sada navijaku..... 1 kus
- Kolískový prepínač na riadidlá 1 kus
- Navádzač lana 1 kus
- Oceľové lano s hákom 1 kus
- Farebne označené vodiče a 6 káblov k batérii 1 kus

• Túto príručku si pozorne prečítajte

Pred manipuláciou s navijakmi si musíte pozorne prečítať túto príručku a porozumieť jej. Neopatrná manipulácia s navijakom môže mať za následok zranenie osoby alebo poškodeniu majetku. Nikdy navijak nepreťažujte viac ako je ťažná sila a pri navíjaní a vyvíjaní na maximálnu záťaž, držte spínač max. 10 sekúnd a potom 10 min. pauza aby nedošlo k poškodeniu motora vid'. tabuľka.

• Tabuľka s dobou behu pre navijaky určené pre ATV

Zaťaženie	Doba behu	Vzdialenosť	Doba chladenia
0 kg	2.5 min	15 m	12 min
225 kg	2.0 min	10 m	10 min
450 kg	1.0 min	4,5 m	10 min
675 kg	25 sek	1,5 m	10 min
900 kg	15 sek	60 cm	10 min
1125 kg	15 sek	30 cm	10 min

Upozornenie

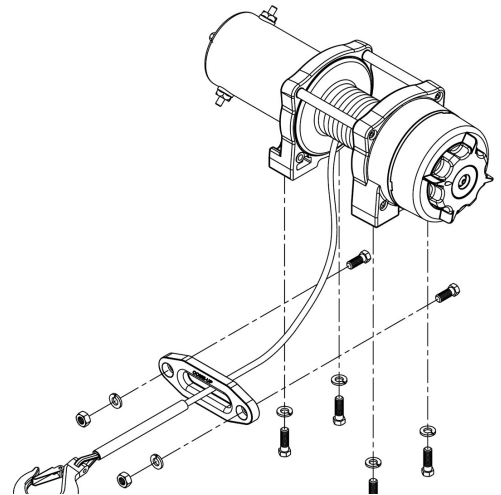
- Navijak nie je určený k preprave alebo zmene polohy osôb.
- Popísaný ťažný výkon odpovedá prvej vrstve lana na bubne.
- Navinutie lana na bubnu zostane v stave 5 odvinutých otáčok od bubnu.

• Inštalácie

Pred používaním navijaku skontrolujte, či elektrické súčasti nevykazujú známky poškodenia alebo korózie. Všetko by malo byť čisté a suché.

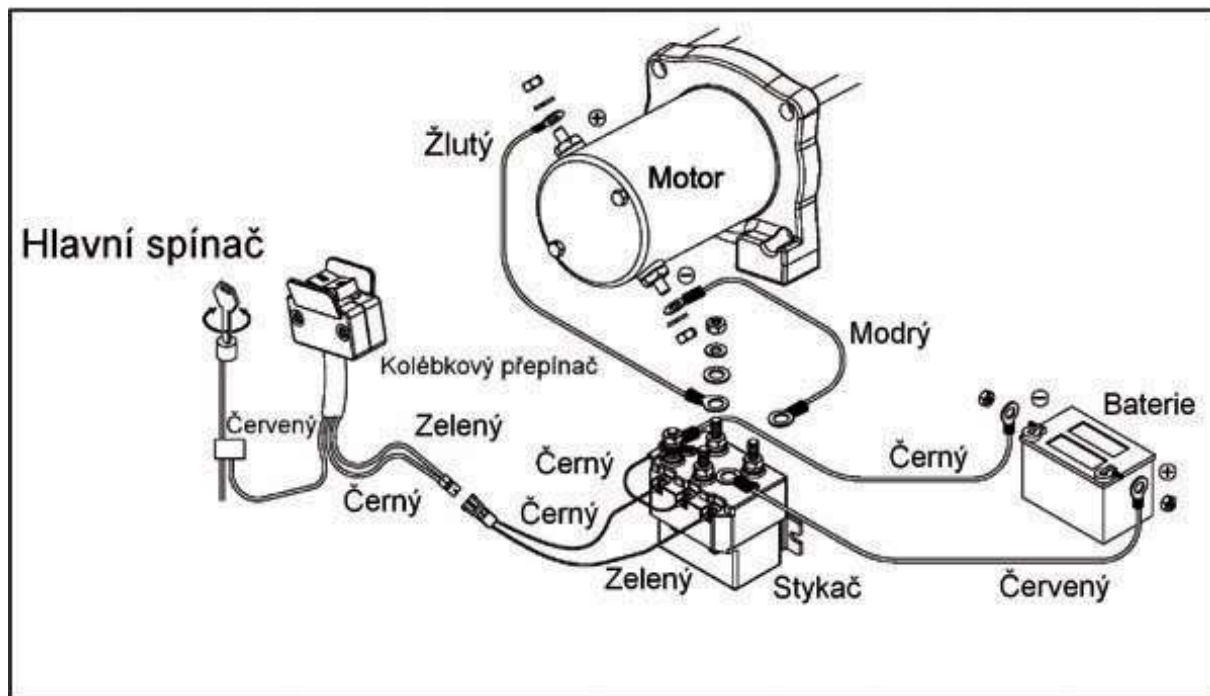
• Výmena umelého lana

- Navijak musí byť pripevnený k rovnému a tvrdému povrchu. Jedine tak sú motor, bubon a prevodová skriňa správne vyrovnané.
- Radič lana sa nemontuje priamo k navijaku.
- Umelé lano sa bude navíjať iba smerom k spodnej časti navijaku.
- Štyrmi (4) M8 x 25L 8.8 oceľovými skrutkami zaistíte stabilitu pri vysokom zaťažení navijaku.
- Použite dve (2) M8 x 20L 8.8 vysokotlakové oceľové skrutky s montážou radiča lana na montážny žľab.



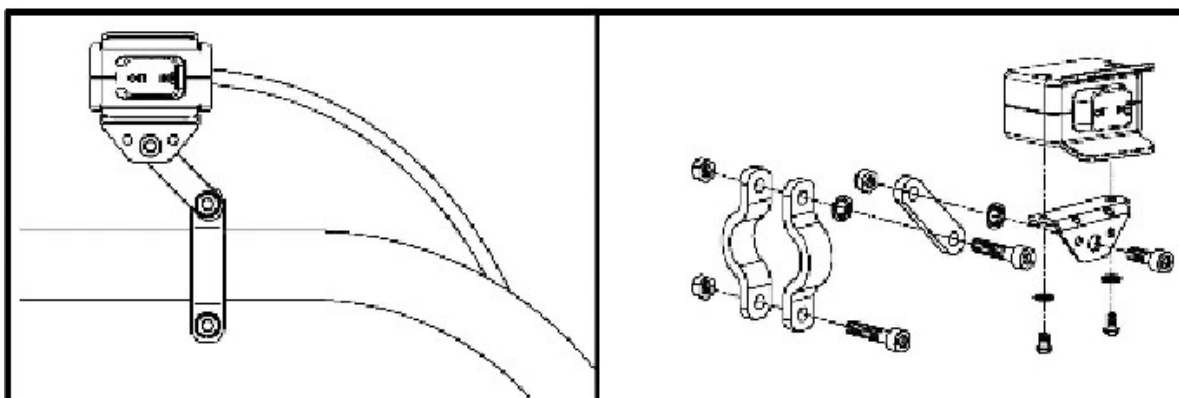
• Schéma zapojenia

Pripevnite pevne čierny vodič k zápornej (–) svorke batérie a červený vodič ku kladnej (+) svorke batérie. Pokles napätia navijakového motoru nesmie presiahnuť 10% menovitého napätia 12V.



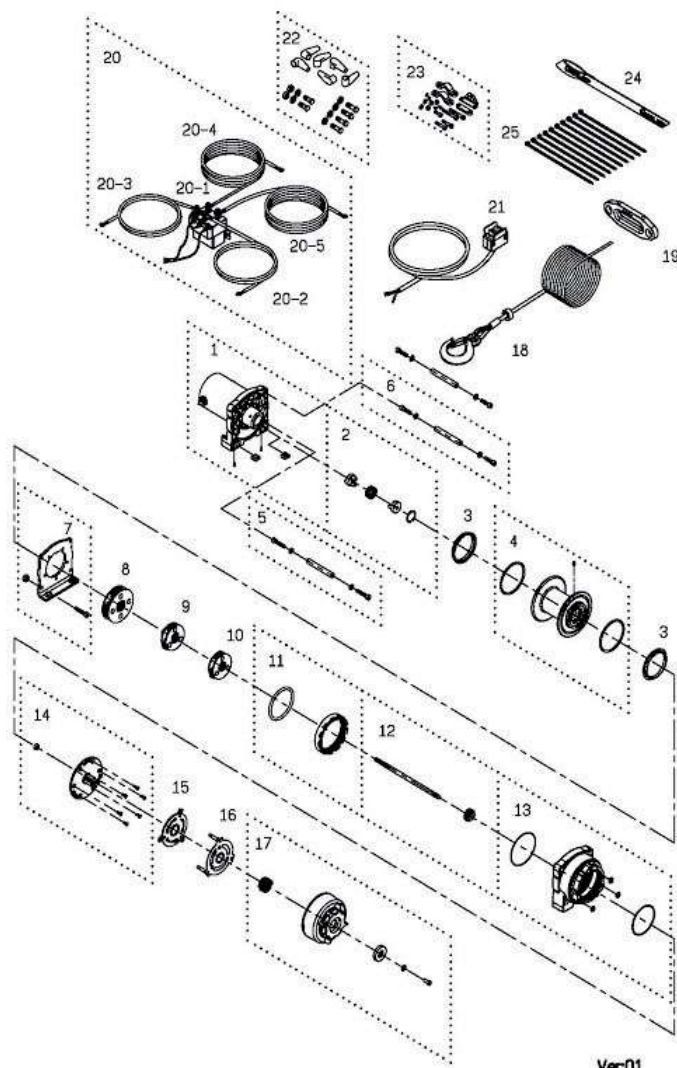
• Montáž hlavného prepínača na riadidlá

Hlavný prepínač na riadidlách možno ovládať pohodlne s rukami na riadidlách.



• Zoznam dielov

Č. p.	Popis	Č. dílu	ks
1	Motor s krytom	881331	1
2	Sada spojky motoru	880988	1
3	Puzdro bubnu	880990	2
4	Sada bubnu	881006	1
5	Sada riadiacej tyče	881007	1
6	Sada riadiacej tyče	881008	2
7	Operná doska prevodovej skrine	880994	1
8	3. prevodový stupeň	880995	1
9	2. prevodový stupeň	880996	1
10	1. prevodový stupeň	881009	1
11	Sada druhého ozubeného venca	880998	1
12	Sada prvej osy	881010	1
13	Sada prevodovej skrine	881000	1
14	Podstavec spojky	881011	1
15	Trecí blok	881012	1
16	Sada páky spojky	881013	1
17	Sada riadiacej páky	881001	1
18	Oceľové lano s hákom	880268	1
19	Navádzač lana	880132	1
20	Balení stýkača	881037	1
20-1	Stýkač s vodičmi	881002	1
20-2	Vodič batérie (+)	880234	1
20-3	Vodič batérie (-)	880235	1
20-4	Motorový vodič (žltý)	880236	1
20-5	Motorový vodič (modrý)	880237	1
21	Sada prepínača na riadidlá	881003	1
22	Montážne vybavenie	881005	1
23	Vybavenie riadidiel	880242	1
24	Pomocný úchytný remeň	880026	1
25	Sťahovacie puto	880243	1



• Objednanie náhradných dielov

Vždy zadajte nasledujúce informácie:

- Číslo dielu navijaku
- Popis dielu
- Sériové číslo
- Číslo náhradného dielu
- Množstvo každého zmieneneho dielu