

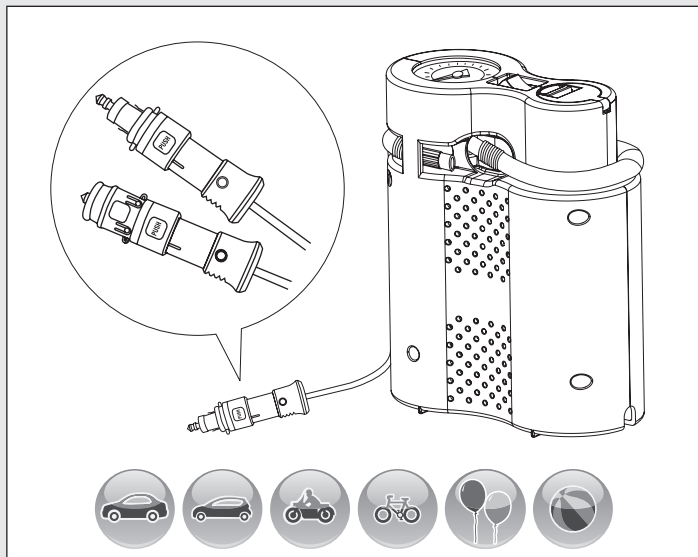
*air*MAN[®] **COMPACT** **AIR COMPRESSOR**

12V Multi-Purpose DIN Plug



USER MANUAL

ID.NO.52-074



BEFORE USING AIRMAN, CAREFULLY READ THE USER MANUAL AND INDIVIDUAL PRODUCT LABEL INSTRUCTIONS. FOR FUTURE REFERENCE, KEEP PRODUCT BOX, USER MANUAL AND RECIPE IN A SAFE PLACE.

The AirMan Compact Air Compressor is a user-friendly, high pressure air compressor designed with functions to facilitate a safe and cost-conscious journey. With the AirMan Compact Air Compressor, you have all the tools you need to take proper care of your tires.

Owing to the 12V multi-purpose DIN plug, your new compressor can be used for both cars and motorbikes. By default, the power plug fits into your vehicle's power outlet. However, when you pull back the red collar, it works flawlessly with the DIN socket.

For safety reasons it's important that your tires are properly inflated. Built into the product is a pressure gauge designed for accurate reading of the tire pressure. When you maintain the recommended tire pressure, you improve safety, save money on fuel, experience a safer and more pleasant ride, and maximize tire life at the same time. Regular tire pressure maintenance is made easy with the AirMan Compact Air Compressor.

As a bonus, the AirMan Compact Air Compressor comes with three multi-purpose adapters for bicycle tires, sport balls, and balloons.



HIGH PRESSURE APPLICATIONS



PERFORMANCE

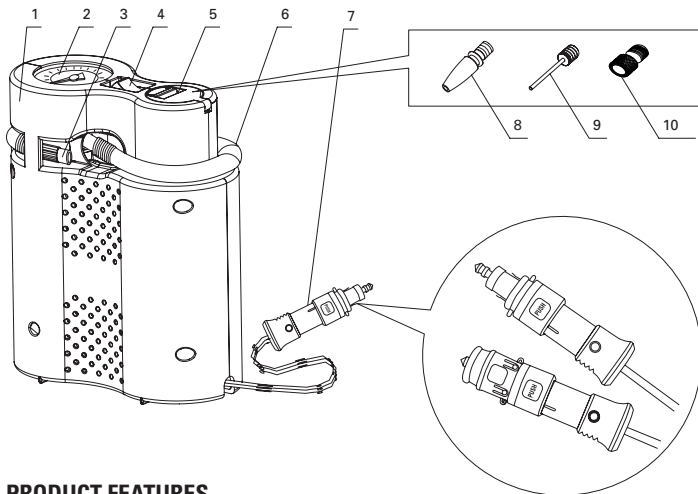
Bicycle tire (average city bike size): 4 bar in 1 minute

Motorcycle tire (15 litres): 2.5 bar in 4 minutes

Small sized car tire (25 litres): 2.5 bar in 6.5 minutes

Medium sized car tire (36 litres): 2.5 bar in 8.5 minutes

COMPACT AIR COMPRESSOR



PRODUCT FEATURES

1. High pressure air compressor
2. Built-in pressure gauge
3. Thread connector
4. On (I)/off (O) switch
5. Adapter storage
6. Pressure hose
7. 12V multi-purpose DIN plug with 3.4m cord
8. Balloon adapter
9. Ball adapter
10. Bicycle adapter

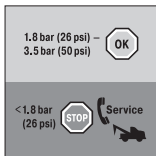
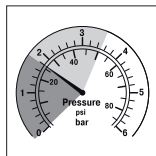
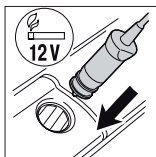
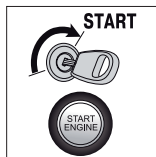
INSTRUCTIONS FOR EVERYDAY MAINTENANCE

Tire pressure is nothing less but crucial to safety: without regular maintenance, tire pressure drops by approx. 0.1–0.2 bar (1.45-2.90 PSI) per month, reducing grip and increasing the risk of punctures.

Therefore, we recommend that you check your tire pressure as often as possible, and at least every two weeks. Check the tire pressure when the tires are cold, and inflate them in accordance with the recommended tire pressure for your specific vehicle. Recommended tire pressure is always listed in your vehicle's user manual.

With the AirMan Compact Air Compressor, tire inflation becomes a breeze:

1. Start the engine, and leave your vehicle running during operation to save battery power.
2. Connect the 12V multi-purpose DIN plug to the power socket of the vehicle. By default the power plug fits into the power outlet of your vehicle. However, when you pull back the red collar, it works flawlessly with the DIN socket too.
3. Always position your tire valve at 6 o'clock. Otherwise, the short air hose cannot reach the tire valve from the ground.
4. Remove the cap from the tire valve.
5. Screw the compressor hose firmly onto the tire valve.
6. Press start (I) on the compressor.
7. Continue to inflate the tire until recommended tire pressure is reached (max. 10 minutes' usage at a time). Then press stop (O) on the compressor.
8. Do not continue your journey if minimum tire pressure cannot be reached.



MULTI-PURPOSE ADAPTERS

As a bonus, the AirMan Compact Air Compressor comes with three multi-purpose adapters for bicycle tires, sport balls, and balloons. Before using the adapters, make sure to check the recommended inflation pressure of the object in question.

The following procedure applies to all three types of adapters.

1. Start the engine, and leave your vehicle running during operation to save battery power.
2. Select the adapter from the cabinet on top of the compressor.

3. Mount the adapter of your choice on the tip of the air hose.
4. Connect the hose to the valve of the object you want to inflate.
5. Switch on the compressor (I).
6. Inflate until desired pressure is reached, then switch off the compressor (0).



Balloon adapter



Sport ball adapter



Bicycle adapter

SAFETY NOTES

- Carefully read the user manual and the individual product label instructions before using AirMan.
- Only use AirMan between -10 and +60° C (-50 and 140° F).
- Leave your vehicle running while operating the compressor. Long operating time can drain the battery.
- Never let your car engine run in poorly ventilated areas.
- Never leave compressor unattended while in operation.
- Keep compressor out of reach of children.
- Always position your tire valve at 6 o'clock. Otherwise, the short air hose cannot reach the tire valve from the ground.
- Beware: Hose can turn hot while operating.
- The compressor turns warm during operation. Avoid overheating. Max 10 minutes operating time. The compressor turns warm. After every 10 minutes, allow the compressor to cool for a minimum of 10 minutes.
- If the compressor emits abnormal sounds or overheats, turn it off immediately, and let it cool for about 30 minutes.
- Improper or unintended use can damage the compressor.



ActiveTools
www.my-airman.com

Made in China.

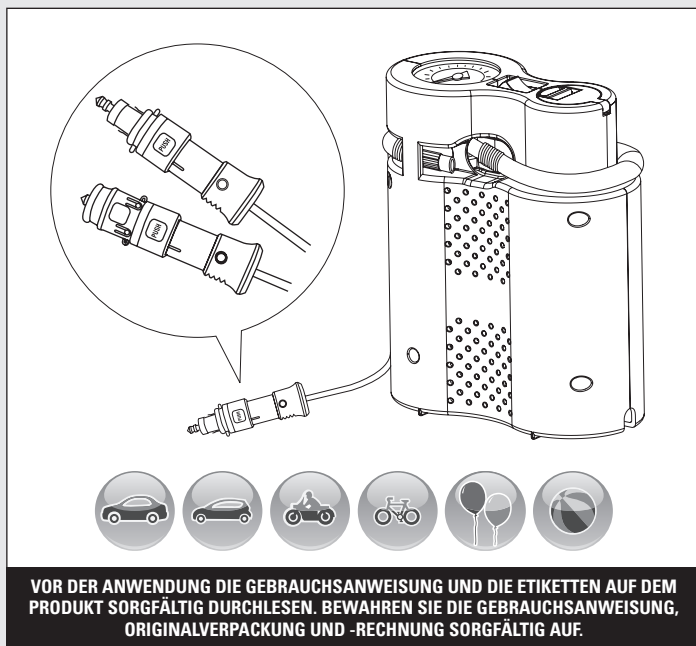
*air***MAN**[®]

KOMPAKT
LUFTKOMPRESSOR
mit 12 V Normstecker



GEBRAUCHSANLEITUNG

ID.NO.52-074



Der AirMan Luftkompressor in Kompaktausführung ist ein einfach bedienbarer Hochdruckkompressor für das sichere und kostengünstige Fahren. Der AirMan vereint in sich alle Werkzeuge, die Sie für die Reifenkontrolle und -pflege brauchen.

Durch seinen 12 V Normstecker ist das Gerät für Kfz und Motorräder gleichermaßen geeignet. Es wird direkt an das Bordnetz des Fahrzeugs angeschlossen. Dazu ziehen Sie einfach den roten Kragen zurück und führen den Stecker in die DIN-Buchse ein.

Reifen sollten aus Sicherheitsgründen immer einen optimalen Luftdruck haben. Der eingebaute Druckmesser des AirMan erlaubt genaue Druckmessungen. Wenn Sie den Reifendruck regelmäßig kontrollieren, verbessern Sie die Fahrsicherheit und den Fahrkomfort, sparen Kraftstoffkosten, und verlängern die Lebensdauer der Reifen. Der AirMan Luftkompressor in Kompaktausführung erleichtert die regelmäßige Druckkontrolle.

Das Gerät wird mit drei Mehrzweck-Anschlüssen für Fahrradreifen, Sportbälle und Luftballons geliefert.



EINSATZMÖGLICHKEITEN



PUMPLEISTUNG

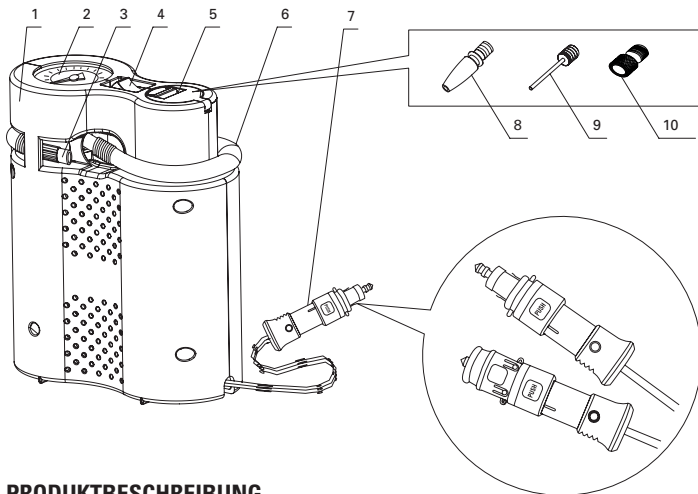
Typisches Stadtfahrad: 4 bar in 1 Minute

Motorrad (Reifenvolumen 15 L): 2,5 bar in 4 Minuten

Kleinwagen (Reifenvolumen 25 L) 2,5 bar in 6,5 Minuten

Mittelklassewagen (Reifenvolumen 36 L): 2,5 bar in 8,5 Minuten

HOCHDRUCK LUFTKOMPRESSOR



PRODUKTBESCHREIBUNG

1. Hochdruck Luftkompressor
2. Eingebauter Druckanzeiger
3. Schraubanschluss
4. Betriebsschalter (I = ein, O = aus)
5. Steckerfach
6. Druckschlauch
7. 12 V Normstecker mit 3,4 m Kabel
8. Adapter für Luftballons
9. Adapter für Bälle
10. Adapter für Fahrradreifen

REGELMÄSSIGE LUFTDRUCKKONTROLLE

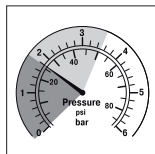
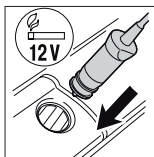
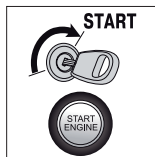
Der Reifendruck ist wichtig für den Fahrersicherheit: Ohne regelmäßiges Aufpumpen fällt der Reifendruck um 0,1 bis 0,2 bar Pro Monat. Dadurch verschlechtert sich die Fahrbahnhaftung und das Risiko von Reifenpannen steigt. Sie sollten den Reifendruck mindestens alle zwei Wochen kontrollieren. Der Druck sollte gemessen werden, wenn die Reifen kalt sind. Liegt der Reifendruck unter dem für Ihr Fahrzeug empfohlenen Druck, sollten Sie die Reifen aufpumpen. Der empfohlene Reifendruck ist in der Bedienanleitung Ihres Fahrzeugs angegeben.

Mit dem AirMan Luftkompressor ist das Aufpumpen von Reifen im Handumdrehen erledigt:

1. Den Fahrzeugmotor starten und während des Betriebs laufen lassen (damit die Batterie entlastet wird).
2. 12 V Normstecker an das Bordnetz anschließen. Der Normstecker passt

in die Buchse für den 12 V Steckdose. Dazu ziehen Sie einfach den roten Ring zurück und führen den Stecker in eine DIN-Buchse ein.

3. Das Ventil muss senkrecht zum Boden zeigen (Position 6 Uhr). Befindet sich das Ventil an einer höheren Stelle, ist der Anschlussschlauch zu kurz.
4. Schutzkappe vom Reifenventil abnehmen.
5. Kompressorschlauch fest mit dem Reifenventil verschrauben.
6. Kompressor einschalten (I).
7. Der Reifen wird nun aufgepumpt. Sobald der empfohlene Reifendruck erreicht ist (spätestens aber nach 10 Minuten Dauerbetrieb), den Kompressor ausschalten (Betriebschalter auf 0 stellen).
8. Eine Weiterfahrt ist zu unterlassen, falls der Mindestreifendruck nicht erreicht werden kann.



MEHRZWECK-ADAPTER

Der AirMan Luftkompressor wird mit drei Mehrzweck-Adaptoren für Fahrradreifen, Bälle und Luftballons geliefert. Vor dem Aufpumpen sollten Sie in Erfahrung bringen, welcher Luftdruck für das aufzupumpende Objekt empfohlen wird.

Beim Aufpumpen ist wie folgt vorzugehen:

1. Den Fahrzeugmotor starten und während des Betriebs laufen lassen (damit die Batterie entlastet wird).

2. Den entsprechenden Adapter aus dem Fach oben im Kompressor entnehmen.
3. Den Adapter mit dem Luftschlauch verbinden.
4. Den Luftschlauch aufsetzen und mit dem Ventil des aufzupumpenden Objekts verbinden.
5. Kompressor einschalten (I).
6. Bei Erreichen des gewünschten Luftdrucks den Kompressor ausschalten (0).



Adapter für
Luftballons



Adapter
für Bälle



Adapter für
Fahrradreifen

SICHERHEITSHINWEIS

- Vor der Anwendung die Gebrauchsanweisung und die Etiketten auf dem Produkt sorgfältig durchlesen.
- Der AirMan darf nur zwischen -10 und +60° C verwendet werden.
- Während des Aufpumpens den Fahrzeugmotor laufen lassen. Bei zu langer Betriebsdauer kann die Batterieleistung nachlassen.
- Den Fahrzeugmotor nicht in schlecht gelüfteten Bereichen laufen lassen.
- Kompressor während des Betriebs nicht unbeaufsichtigt lassen!
- Von Kindern fernhalten!
- Das Ventil muss senkrecht zum Boden zeigen (Position 6 Uhr). Befindet sich das Ventil an einer höheren Stelle, ist der Anschlussschlauch zu kurz.
- Achtung: Der Schlauch kann im laufenden Betrieb heiß werden.
- Während des Betriebs wird der Kompressor warm. Überhitzen vermeiden! Den Kompressor rechtzeitig abkühlen lassen. Nach ca. 10 Minuten Betriebsdauer muss der Kompressor für 10 Minuten ausgeschaltet werden.
- Sollte das Gerät ungewöhnliche Geräusche von sich geben oder zu heiß werden, sofort abschalten und 30 Minuten abkühlen lassen.
- Unsachgemäßer Gebrauch kann zu Schäden am Gerät führen.



ActiveTools
www.my-airman.com

Made in China.

