



SHARK snehová radlica

52" (132 cm) / 60" (152 cm)

Návod na montáž a použitie



Vážený zákazník,

ďakujeme za zakúpenie profesionálneho príslušenstva Shark Accessories. Mimoriadne odolná polyetylénová radlica SHARK s patentovanou rebrovanou mrazuodolnou konštrukciou je určená pre všetky spôsoby odpratávania snehu, a je možné ju pripojiť ku všetkým typom štvorkoliek a UTV. Pri správnom používaní, správnej starostlivosti a pravidelnej údržbe Vám táto radlica vydrží dlhé roky.

Radlica je určená predovšetkým pre zhrňovanie snehu, ale možno s ňou zhrňať aj ostatné sypké materiály ako záhradnú zeminu, piesok, rašelinu, uhlie, štrk a pod. Zväčšený rádius umožňuje vysoko účinné odvádzanie a prevracanie snehu.

Táto radlica je odpružená, premyslený systém pružného uloženia umožňuje radlicu prekonávať nerovnosti vyčnievajúce zo zeme a chráni radlicu a rám nosného stroja pred účinkami rázu pri nabehtutí na pevnú prekážku.

Radlicu je možné použiť na väčšinu štvorkoliek / UTV s motorom o objeme aspoň 350 ccm a väčším. Radlica SHARK sa pripája pomocou dodávaného univerzálneho adaptéra. Radlica je nastaviteľná doľava alebo doprava, adaptér tiež umožňuje nastaviť rôzne sklony radlice.

Technické parametre			
Univerzálny adaptér	Dĺžka: 1050 mm	Šírka: 380 mm	Hmotnosť vrátane obalu: 21 kg
Radlice SHARK 60" (152 cm)	Šírka: 1524 mm	Výška: 533 mm	Hmotnosť vrátane obalu: 38 kg
Radlice SHARK 52" (132 cm)	Šírka: 1315 mm	Výška: 480 mm	Hmotnosť vrátane obalu: 28 kg

Kompletnosť dodávky

Kompletný systém SHARK pozostáva z týchto súčastí:

- Radlica vr. spojovacieho materiálu
- Univerzálny adaptér s montážnym kitom a spojovacími dielmi

K prevádzke radlice budete ďalej potrebovať tieto komponenty a zariadenia:

- Elektrický navijak

Potrebné náradie:

- Nástrčné alebo stranové kľúče: 13 / 17 / 18 / 19 / 24 mm
- Imbus kľúč: 6 mm

Pred montážou a použitím radlice si prosím pozorne prečítajte všetky pokyny, upozornenia a varovania.

Pro bezpečnú prevádzku dodržujte nasledujúci pokyny:

- Pred použitím si prečítajte celý tento návod a návod na obsluhu Vašej štvorkolky.
- Pravidelne kontrolujte dotiahnutie všetkých skrutiiek a matíc. V prípade potreby ich dotiahnite.
- Pred prvým použitím nastavte radlicu do najšikmejšej pravej i ľavej polohy a skontrolujte dostatočnú vzdialenosť medzi koncom radlice a prednou pneumatikou.
- Buďte maximálne opatrní pri práci na svahu a v členitom teréne. Terén by ste mali pred pluhovaním dobre poznať.
- Dávajte pozor na pevné objekty, ktoré by mohli byť v krajine schované v miestach, kde budete pluhovať.
- Aby pri zhrňovaní snehu na jednu hromadu nedošlo k poškodeniu radlice, pred zdvihnutím radlice vždy so štvorkolkou trochu cúvnite, až potom môžete radlicu zdvihnúť.
- Nenabiehajte radlicou do hromady snehu.
- Pre dosiahnutie najlepších výsledkov pri pluhovaní nadstavte pruženie Vašej štvorkolky na najtuhšie nastavenia.
- Na zníženie ovládacích síl a pre zvýšenie ovládateľnosti štvorkolky nafúknite pneumatiky na maximálny povolený tlak.
- Radlica Shark je konštruovaná tak, aby odpružila, ak sa zachytí o vyčnievajúci pevný objekt na zemi. Akonáhle tlak povolí, radlica sa vráti späť do svojej pôvodnej polohy. Predpätie pružiny možno zväčšiť uťahovaním matice na spodku oka, povolením tejto matice sa predpätie pružiny znižuje.
- Kĺzne opory (slidery) sú nastaviteľné. Základné nastavenie je rovnobežne so spodným okrajom spodnej zhrňovacej lišty, vyššia poloha radlice znižuje možnosť zachytenia kameňov alebo štrku. Viac informácií nájdete ďalej.
- Na zvýšenie adhézie kolies štvorkolky možno vyskúšať nasledujúce postupy:
 - zväčšiť hmotnosť štvorkolky pre vyšší prítlak
 - znížiť tlak vzduchu v pneumatikách
 - použiť snehové reťaze

BEZPEČNOSTNÉ INFORMÁCIE

Táto radlica bola navrhnutá s ohľadom na maximálnu bezpečnosť. Prečítajte si prosím pozorne všetky výstrahy, upozornenia a varovania v tomto návode ešte predtým, ako začnete s radlicou pracovať. Za účelom ochrany Vás a Vašej štvorkolky sú niektoré časti radlice a jej zavesenia navrhnuté tak, aby povolili, ak je systém nadmerne namáhaný.

VAROVANIE

Aby nedošlo k zraneniu osôb alebo poškodenie radlice/stroja:

Nepoužívajte štvorkolku s nasadeným adaptérom bez radlice.

Udržujte bezpečnú vzdialenosť od osôb v blízkosti.

Pri pluhovaní neprekračujte rýchlosť 8 km/h.

Majte na pamäti, že nasadená radlica znižuje svetlú výšku stroja.

Pri pluhovaní držte seba, ostatných ľudí a zvieratá ďaleko od radlice a pohybujúcich sa dielov.

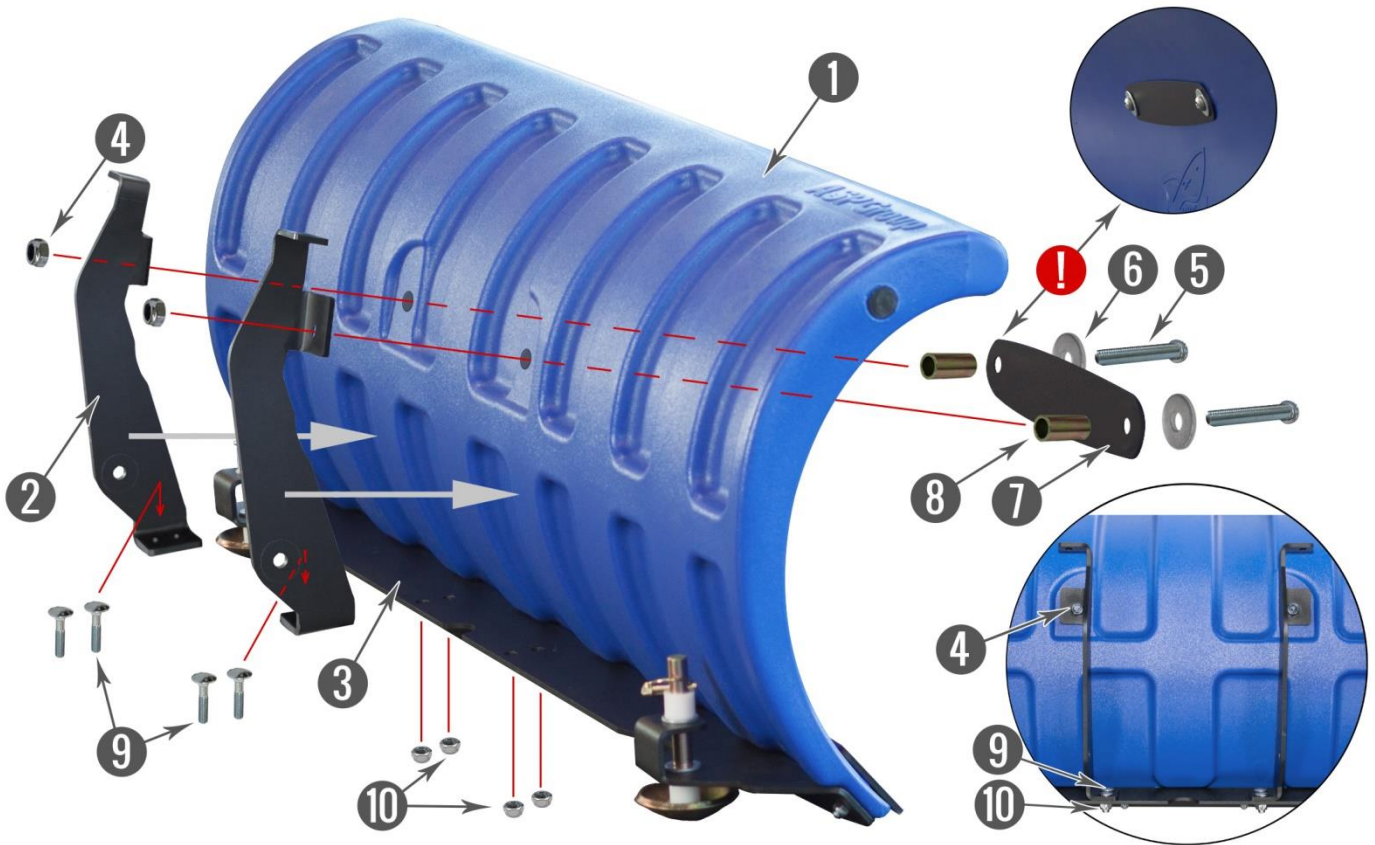
Pred nastavovaním uhlu radlice alebo jej odpojením vždy zastavte motor a štvorkolku zaistite parkovacou brzdou. Ak budete so štvorkolkou predchádzať, radlicu zložte.

Neuchytávajte radlicu cez plastové diely, ktoré sa môžu časom vytlačiť, povoliť a zaviniť zľú funkciu alebo poškodenie štvorkolky.

Žiadna časť adaptéru sa nesmie nikde dotýkať prevádzkových častí štvorkolky, ako sú brzdové hadičky, hadice vedenia chladiacej kvapaliny, káble a bovdeny, riadenie a ďalšie diely.

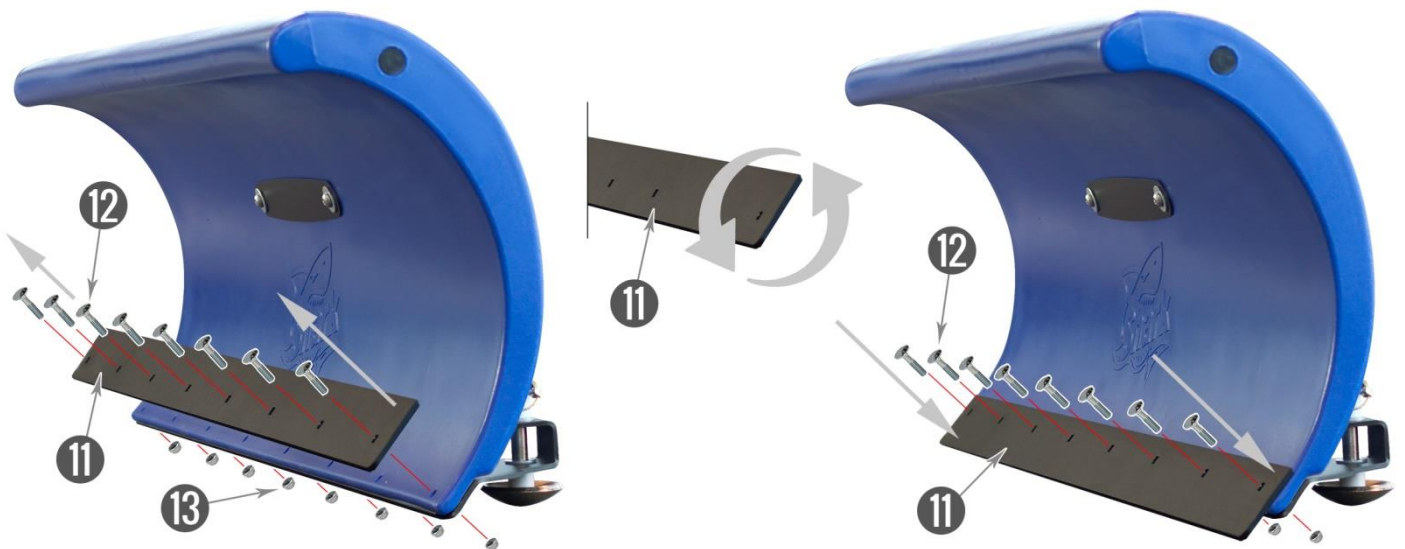
Pri každom nasadení radlice nezabudnite zaistiť čapy adaptéru otočením pružnej poistky.

ZOSTAVENIE RADLICE



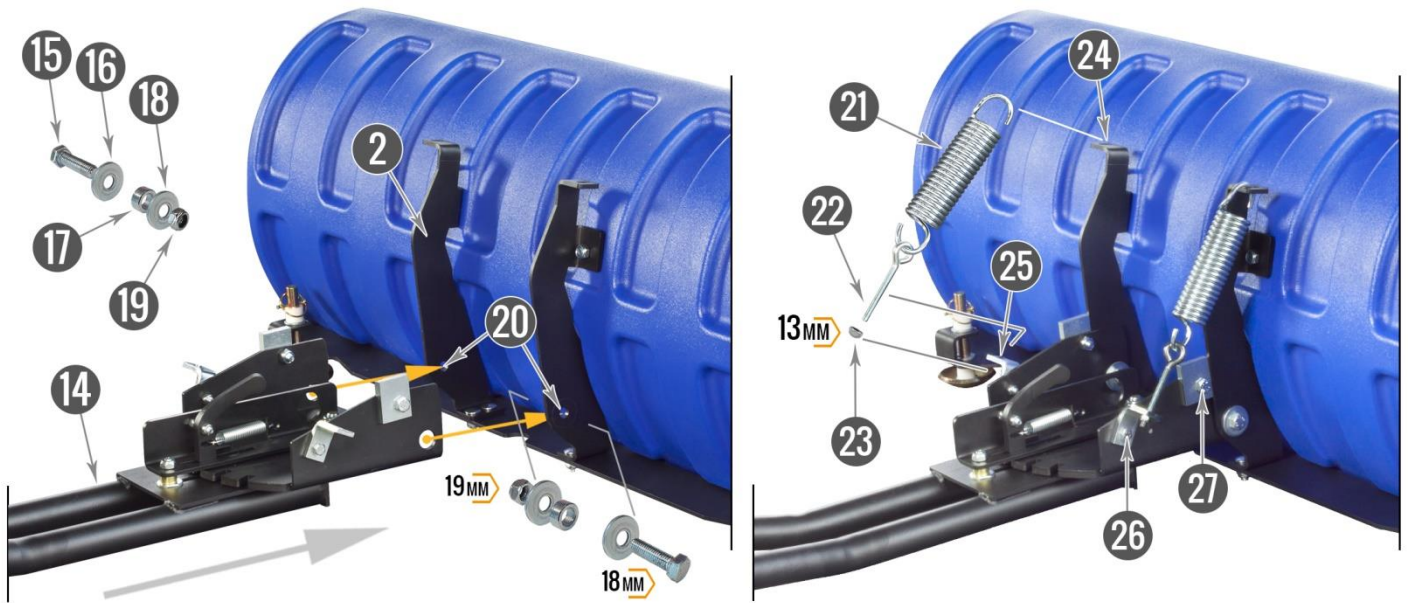
:: Tento bod platí len pre model 52 "(132 cm). Model 60 "(152 cm) má výstupy (2) už pripevnené.

Z balenia vyberte radlicu (1) a obe výstupy (2). Z výstuh odmontujte skrutky (9) a matice (10). Pro pripevnení výstuh najskôr odskrutkujte matice (4) z radlice. **POZOR: (!) Skrutku (5) a podložku (6) pridržujte stále na mieste, aby Vám do dutiny radlice nevypadol distančný krúžok (8).** Na skrutku (5) nasadíte výstuhu (2) a naskrutkujte maticu (4). Maticu (4) nechajte o 1-2 závitov nedotiahnutú. Pripevnite výstuhu (2) k spodnej základnej doske (3) pomocou skrutiek (9) a matic (10). Matic (10) nechajte opäť o 1-2 závitov nedotiahnuté. Rovnakým spôsobom pripevnite i druhú výstuhu.



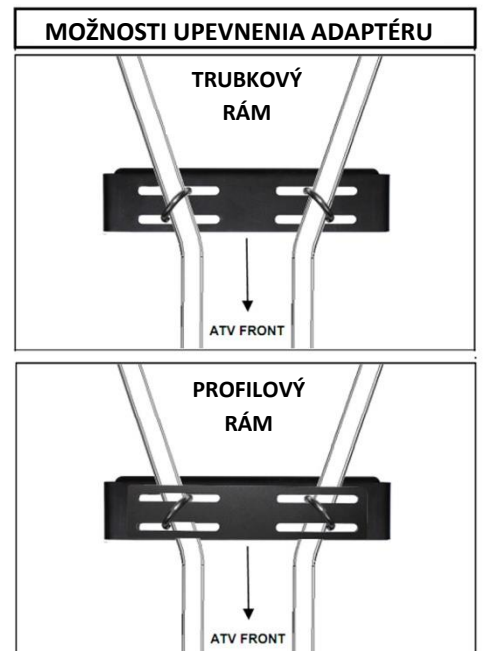
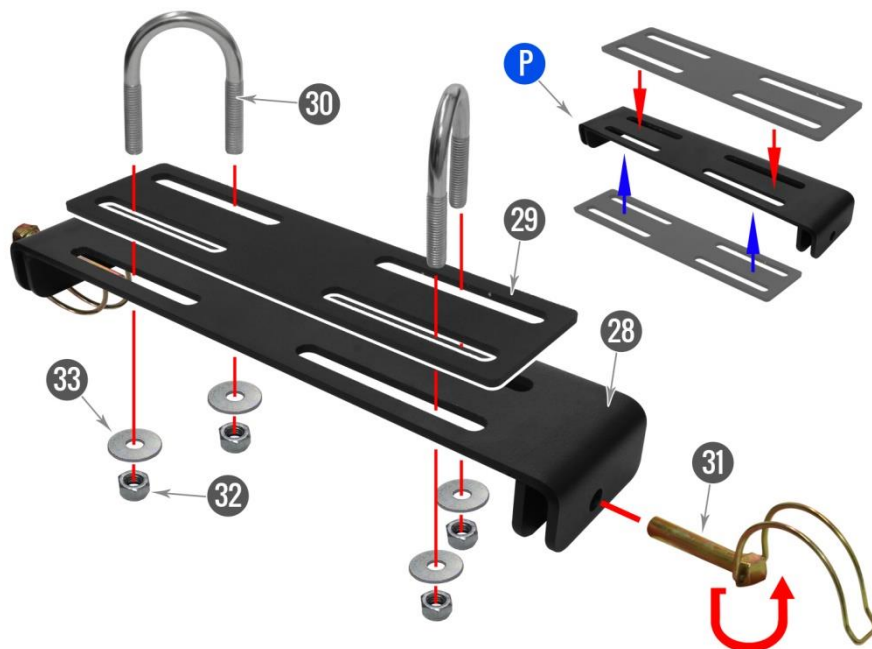
Z dôvodov transportu je zhrňovacia lišta - brit (11) dodávaná v otočenej polohe. Preto je nutné zhrňovaciu lištu pred prvým použitím otočiť. Vyskrutkujte skrutky (12) a matice (13). Lištu (11) otočte podľa obrázku a pomocou skrutiek (12) a matic (13) ich znovu primontujte k radlici. Postupne dotiahnite všetky matice (4), (9), (10), (12) a (13) – viď tiež predchádzajúci obrázok.

PRIPOJENIE ADAPTÉRU K RADLICI



Vybalte adaptér (14) a pružiny (21). Z adaptéra vyskrutkujte a vyberte skrutky (15), podložky (16) a (18), matice (19), dištančné krúžky (17), napínacie skrutky (22) a matice (23). Zasuňte adaptér do otvorov (20) podľa obr. Nasadte zvonku skrutku (15) s podložkou (16), zvnútra nasadte dištančný krúžok (17), podložku (18) a dotiahnite maticu (19). To isté aj na druhej strane. Dotiahnite na oboch stranách skrutky (26) a (27), nechajte povolené o 1 - 2 závit. Nasadte horné oko pružiny (21) do horného otvoru (24) výstuhu (2). Na spodné oko pružiny nasadte napínaciu skrutku (22) a prestrčte ho otvorom (25). Na napínaciu skrutku zospodu naskrutkujte maticu (23). Všetko opakujte aj na druhej výstuhe. Matice (23) dotiahnite tak, aby pružiny boli stále mierne napnuté. Úplne dotiahnite na oboch stranách skrutky (26) a (27).

INŠTALÁCIA MONTÁŽNÉHO KITU

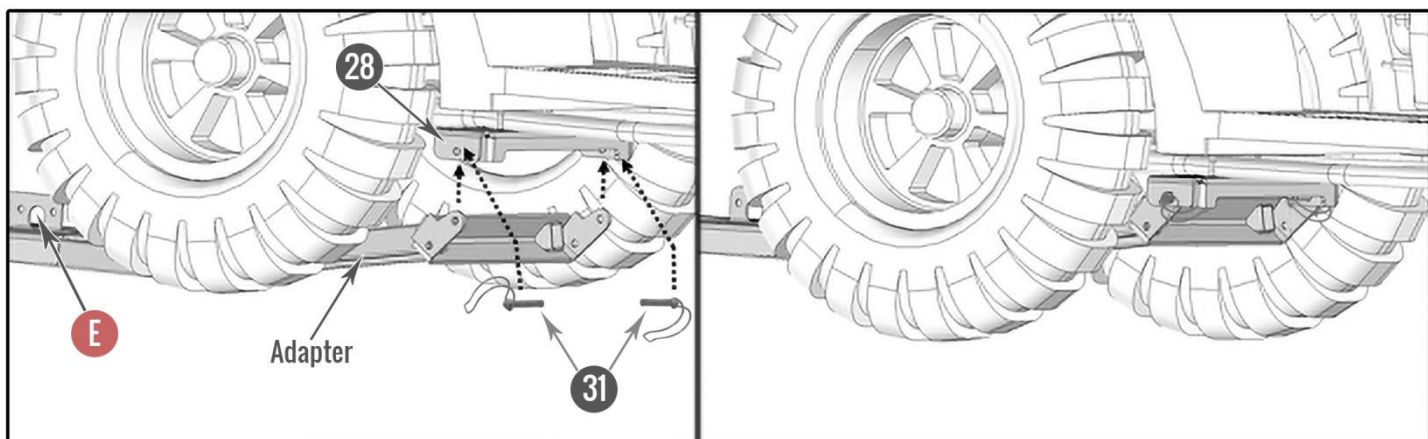


Vyberte držiak (26) z adaptéra vysunutím zaisťovacích čapov s pružnou poistkou (31). Odmontujte matice (32), podložky (33) a U-strmene (30), ktoré následne použijete na montáž držiaku (28). Ak je potrebné, podľa typu rámu Vašej štvorkolky použite aj prílohu (29); uchytenie sa líši podľa profilu trubiek rámu štvorkolky, viď obr. "MOŽNOSTI UPEVNIENIA ADAPTÉRA".

Poznámka: Podľa typu štvorkolky môže byť potrebné niektoré plastové kryty alebo panely pred montážou adaptéra upraviť.

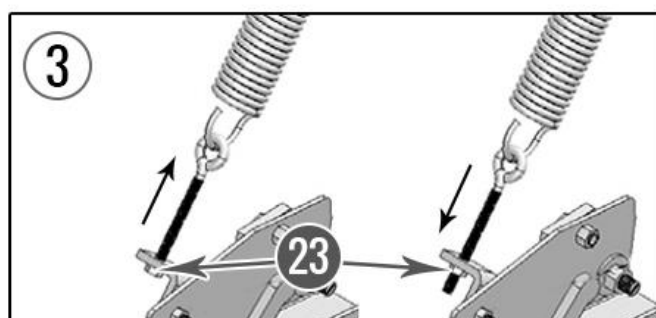
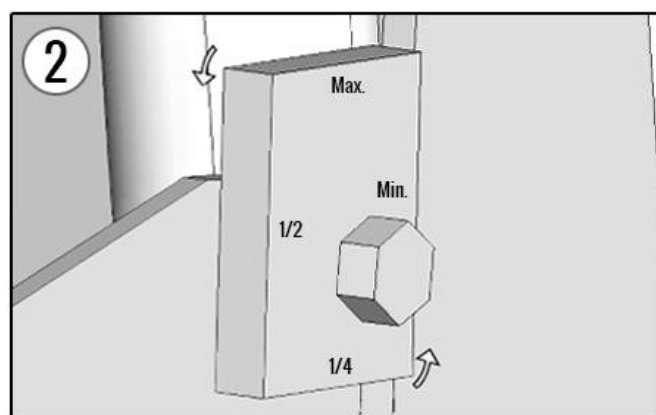
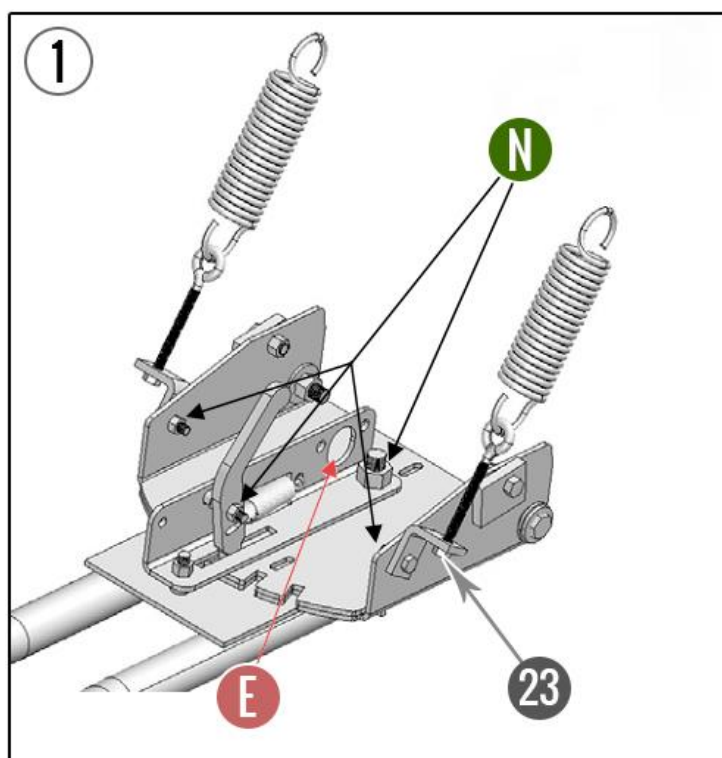
(P) Ak adaptér montujete na trubkový rám a nevyužívate prílohu (29), odporúčame použiť tento diel pre zosilnenie držiaku (28). V tom prípade vložte túto prílohu zo spodnej strany držiaka (28), a až potom nasadte podložky (33) a dotiahnite matice (32).

NASADENIE RADLICE



Umiestnite radlicu s adaptérom pod štvorkolku / UTV podľa obr. a adaptér zospodu nasadte do držiaka (28). Potom ho zaistite čapmi (31). **Čapy nezabudnite zabezpečiť otočnou oceľovou pružnou poistkou!** Nakoniec do otvoru (E) nasadte hák lana navijaku, navijakom zdvihnite radlicu zo zeme a otestujte, či všetko spoľahlivo funguje

NADSTAVENIE RADLICE

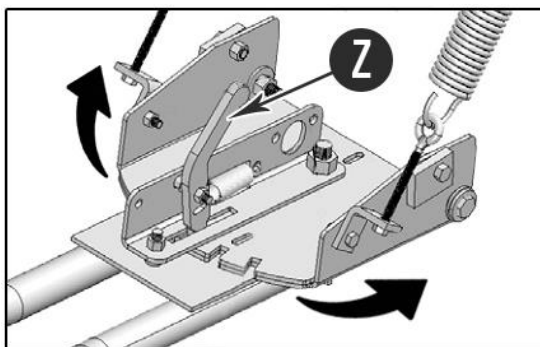


Obr. ①: Matice označené v obrázku (N) je vhodné o 1/8 - 1/4 otáčky poviť. Tento krok zaručí hladký chod a dlhšiu životnosť.

Obr. ②: Pre optimálnu funkciu by mala byť radlice presne kolmo k zemi. Kvôli rozdielnej svetlej výške jednotlivých štvorkoliek a UTV môže byť pre dosiahnutie správneho sklonu radlice nutné nastaviť jej polohu pomocou dorazu podľa obr. 2. Nastavenie vykonávajte, ak je radlice na zemi. Otočenie dorazu je ľahšie, ak znížite predpätie pružín povolením matíc (23). Po nastavení správneho sklonu radlice nastavte predpätie pružín podľa nasledujúceho bodu.

Obr. ③: **Nastavenie predpätia pružín:** Základné nastavenie pružín vykonáte uťahovaním matíc (23) tak, aby boli pružiny mierne napnuté. Napnutie pružín sa ďalej nastavuje v závislosti na povrchu, ktorý zhrňate. Čím nerovnejší povrch, tým menšie by malo byť predpätie pružín, aby radlice na nerovnostiach ľahko prepružila a nedochádzalo k prenosu rázov do uchytenia radlice a rámu stroja. Pri zhrňovaní hladkých povrchov je možné predpätie pružín naopak zvýšiť, zvýši sa tak plynulosť, účinnosť a kvalita pluhovania, pretože radlica menej odskačuje. Požadované predpätie dosiahnete uťahovaním alebo povoľovaním matíc (23).

UPOZORNENIE: Nesprávne nastavenie predpätia pružín môže spôsobiť poškodenie uchytenia, radlice a rámu stroja, prípadne znížiť životnosť radlice / adaptéra.



NASTAVENIE ÚHLA RADLICE

Uhol radlice pri zhrňovaní je možné nastaviť v 5 aretovaných polohách. Zdvihnite navijakom radlicu zo zeme, stlačte aretačnú páčku (Z) dole, natočte radlicu o požadovaný uhol tak, aby sa páčka (Z) nachádzala proti niektorému z piatich výrezov, a páčku uvoľnite.

UPOZORNENIE:

- Pravidelne kontrolujte všetky skrutkové spoje a poistky čapov adaptéru
- Pri prejazdoch musia byť radlice v prepravnej polohe zdvihnuté tak, aby nezakrývali svetla štvorkolky / UTV.
- Nesprávne predpätie pružín môže znížiť životnosť radlice.
- Aby nedošlo k poškodeniu zhrňovaného povrchu, pre zhrňovanie zámkovej dlažby a podobných chúlolistivých povrchov odporúčame používať gumové zhrňovacie lišty (brity), obj. č: 10-0224 pre radlice 132cm, alebo obj. č: 10-0225 pro radlice 152cm. V prípade nejasností sa poraďte s autorizovaným predajcom radlíc Shark.



Oficiálny dovozca:

ASP Group s.r.o.
Staroplzenecká 290
326 00 Letkov
Tel.: +420 378 21 21 21

Email: info@aspgroup.cz
Web: www.aspgroup.cz



Spoločnosť ASP Group s.r.o. si vyhradzuje právo na prípadné technické zmeny konštrukcie a designu bez predchádzajúceho upozornenia. Pri prípadných nejasnostiach sa prosím obráťte na Vášho predajcu alebo priamo na ASP Group s.r.o.

© Copyright 2019 ASP Group s.r.o.

Táto publikácia nesmie byť v súlade so zákonom č. 618/2003 Zb. o autorskom práve a právach súvisiacich s autorským právom (autorský zákon) a ďalšími príslušnými právnymi predpismi kopírovaná, reprodukováaná, uložená v systémoch spracovania dát alebo prenášaná elektronickými, mechanickými, fotografickými alebo inými prostriedkami, prepísaná, preložená, upravovaná, skrátaná alebo rozšírená bez predchádzajúceho písomného súhlasu firmy ASP Group s.r.o. To isté platí pre časti tejto príručky a ich použitie v iných publikáciách.

ES PROHLÁŠENÍ O SHODĚ (originál)

EC declaration of conformity (the original)

Výrobce / Manufacturer:	ASP Group s.r.o.
Adresa / Address:	Staroplzenecká 290, Letkov, 326 00, Czech republic.
IČ / ID:	26320509
Jméno a adresa osoby pověřené sestavením technické dokumentace (podle 2006/42/ES, NV č. 176/2008 Sb.) / Name and address of the person authorised to compile the technical file (according to 2006/42/EC):	ASP Group s.r.o., Staroplzenecká 290, Letkov, 326 00, Czech republic
Výrobek (stroj) – typ / Product (Machine) – Type:	Sněhová radlice SHARK/ Snow blade SHARK
Výrobní číslo / Serial number:	
Popis / Description:	Sněhová radlice SHARK (52" a 60") je přípojitelná ke všem typům čtyřkolek/UTV./ Snow blade SHARK (52" and 60") is connectable to all types of quads / UTV. Technické údaje/ technical data: Šířka/ výška /(width/ hight) SHARK 52": 1315mm/480mm. Šířka/ výška /(width/ hight) SHARK 60": 1524mm/533mm.
Prohlašujeme, že strojní zařízení splňuje všechna příslušná ustanovení uvedených směrnic (NV) / We declare that the machinery fulfils all the relevant provisions of the mentioned Directives (Government Provisions):	Strojní zařízení – směrnice 2006/42/ES, NV č. 176/2008 Sb. / the Machinery Directive 2006/42/EC.
Harmonizované technické normy a technické normy použité k posouzení shody / The harmonized technical standards and the technical standards applied to the conformity assessment:	ČSN EN ISO 12100, ČSN EN ISO 4254-1.
Posouzení shody provedla / The conformity assessment carried out by:	Státní zkušebna zemědělských, lesnických a potravinářských strojů, a.s. / The Government Testing Laboratory of Agricultural, Food Industry and Forestry Machines, Joint-stock company. Třanovského 622/11, CZ-163 04 Praha 6-Řepy, ČR / Czech Republic. Závěrečná zpráva č. / The Final Report No.: 36 401.

Poznámka: Veškeré předpisy byly použity ve znění jejich změn a doplňků platných v době vydání tohoto prohlášení bez jejich citování. / Note: All regulations were applied in wording of later amendments and modifications valid at the time of this declaration issue without any citation of them.

Místo a datum vydání / Letkov, 10.3. 2016
Place and date of issue:

Osoba zmocněná k podpisu za výrobce / Dušan Hřích
Signed by the person entitled to deal in the name of producer:

Jméno / Dušan Hřích
Name:

Funkce / jednatel
Grade: CEO

Podpis /
Signature:  ASP Group s.r.o.
ICO: 26320509
DIČ: CZ26320509
www.aspgroup.cz info@aspgroup.cz