

UP FOR ANYWHERE



SNARLER

AT6 S
AT6 L

UŽIVATELSKÝ MANUÁL

1
Prečítajte si starostlivo celý tento návod! Obsahuje dôležité bezpečnostné informácie.

T3b
L7e

ÚVOD

Ďakujeme vám za zakúpenie štvorkolky značky Segway®. Pred uvedením do prevádzky si prosím prečítajte celý tento návod a dôkladne sa oboznámte s obsluhou a údržbou stroja. Návod obsahuje informácie dôležité pre vašu bezpečnosť. Jednotlivé body, pokyny a varovania v tomto návode a na štítkoch štvorkolky pred použitím pozorne preštudujte a dodržujte ich.

Starostlivé prečítanie tejto príručky vám pomôže pochopiť ovládanie vozidla pre bezpečnú jazdu.

V príručke nájdete tiež postupy pravidelnej údržby, ktoré je nutné pravidelne vykonávať pre zachovanie bezpečnosti vášho stroja.

VAROVANIE

Prečítajte si, pochopte a dodržiavajte všetky pokyny a bezpečnostné pokyny v tejto príručke a na štítkoch štvorkolky. Nedodržanie týchto bezpečnostných opatrení môže spôsobiť ťažké zranenie alebo smrť.

DÔLEŽITÉ INFORMÁCIE

Tento stroj je určený pre použitie v teréne a spĺňa všetky príslušné predpisy týkajúce sa hluku, vibrácií a emisií.

Pred jazdou sa zoznámte s miestnymi zákonmi a predpismi, vrátane predpisov pre jazdu po verejných komunikáciách. Dodržujte dopravné predpisy, vrátane miestnych.

Táto príručka popisuje rôzne prevedenia stroja vrátane voliteľnej výbavy. Niektoré výbavy popísané v tejto príručke preto nemusia byť na vašom vozidle namontované.

Technické údaje uvedené v tejto príručke sú platné v čase tlače. Vzhľadom k neustálemu zdokonaľovaniu svojich produktov si výrobca vyhradzuje právo zmeniť technické špecifikácie stroja, jeho vlastnosti alebo obsah používateľskej príručky bez predchádzajúceho upozornenia.

Ak váš stroj potrebuje servis a opravu, obráťte sa na vášho predajcu, ktorý Vám rád poskytne potrebný servis.

Popisy a / alebo postupy v tomto návode slúžia len na informačné účely. Výrobca, dovozca ani predajca nenesie žiadnu zodpovednosť za prípadné opomenutia alebo nepresnosti. Všetky práva vyhradené. Žiadnu časť tejto publikácie nie je dovolené reprodukovat' alebo prenášať žiadnym spôsobom alebo prostriedkami.

OBSAH

BEZPEČNOSTNÉ INFORMÁCIE**8****POPIS A OVLÁDACIE PRVKY****30****JAZDA NA ŠTVORKOLKE****69****ÚDRŽBA A ULOŽENIE STROJA****101****TECHNICKÉ ÚDAJE****165****ČO ROBIŤ, KEĎ....****173****SYSTÉM RIADENIA EMISÍÍ****188**

ÚVOD

PRED JAZDOU

Táto štvorkolka je terénne vozidlo. Zoznámte sa so všetkými zákonmi a predpismi týkajúcimi sa prevádzky týchto vozidiel vo vašej oblasti.

VAROVANIE

Nedodržiavanie Varovaní, Upozornení a ďalších bezpečnostných pokynov v tejto príručke môže mať za následok vážne zranenie alebo smrť. Tento stroj nie je hračka a môže byť nebezpečný. Štvorkolky sa riadia inak ako automobily, nákladné automobily alebo terénne vozidlá. Ak nedodržíte bezpečnostné pokyny, ku kolízii alebo prevráteniu môže dôjsť rýchlo, a to aj pri bežných manévroch ako je zatáčanie, jazda do kopca alebo cez prekážky.

- ◆ Prečítajte si celý tento návod na obsluhu. Pred jazdou sa zoznámte so všetkými bezpečnostnými a prevádzkovými postupmi, bezpečnostnými opatreniami a varovaniami. Tento návod nechajte vo vozidle pre prípadnú potrebu.

- ◆ Nikdy neprevádzkujte toto vozidlo bez riadnych inštrukcií a skúseností. Absolvujte kvalitný školiaci kurz.
- ◆ Toto vozidlo môžu riadiť len dospelé osoby.
- ◆ Venujte zvýšenú pozornosť pri jazde v neznámom teréne.
- ◆ Vždy používajte schválenú prilbu, ochranu očí, rukavice, košeľu alebo bundu s dlhými rukávami, dlhé nohavice a pevné členkové topánky.
- ◆ Nikdy neriadte tento stroj pod vplyvom drog alebo alkoholu. Alkohol a drogy zhoršujú úsudok a znižujú schopnosť vodiča reagovať a riadiť motorové vozidlá.
- ◆ Dodržujte pokyny pre jazdu uvedené v tejto príručke. Nikdy nedovoľte, aby toto vozidlo riadila osoba, ktorá nemá dostatok skúseností s ovládaním štvorkoliek.

VÝZNAM SYMBOLOV V NÁVODE

Zvlášť dôležité informácie sú v návode vyznačené nasledujúcim spôsobom:

! VAROVANIA

Nedodržanie VAROVANÍ môže viesť k vážnemu zraneniu alebo smrti obsluhy, jazdca, okoloidúcich alebo osoby kontrolujúce alebo opravujúci štvorkolku.

UPOZORNENIA

Pri nedodržaní týchto pokynov, môže dôjsť ku zraneniu.

POZNÁMKA

POZNÁMKA obsahuje informácie, ktoré vysvetľujú alebo uľahčujú danú činnosť.

Zákazový symbol označuje činnosti alebo akcie ktoré **NESMIETE ROBIŤ**, aby ste sa vyvarovali nebezpečenstvu.



Tento symbol označuje činnosti alebo akcie, ktoré **MUSÍTE spraviť**, aby ste sa vyvarovali nebezpečenstvu.



BEZPEČNOSTNÉ INFORMÁCIE

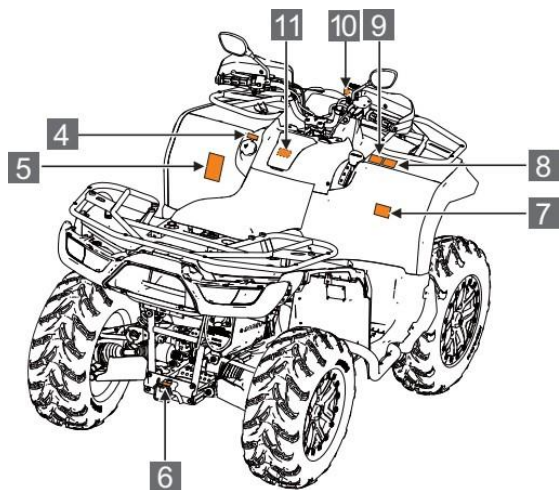
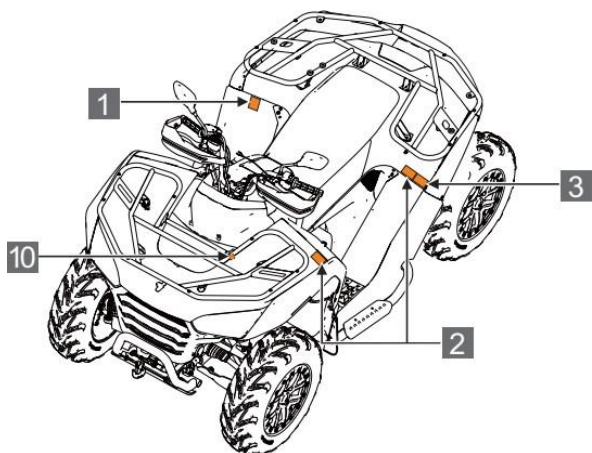
VAROVNÉ ŠTÍTKY	10
BEZPEČNOSTNÉ VAROVANIE	18
DÔLEŽITÉ BEZPEČNOSTNÉ INFORMÁCIE	22
Přečtěte si návod k obsluze.....	22
Oblečení jezdce	24
Úpravy stroje.....	26
Jízda se spolujezdcem.....	27
Nebezpečné výfukové plyny	28
Bezpečnost při manipulaci s palivem.....	29

Nedodržovanie VAROVANÍ, UPOZORNENÍ a ostatných bezpečnostných pokynov v tejto príručke a na stroji môže mať za následok vážne zranenie alebo smrť. Táto štvorkolka nie je hračka a môže byť nebezpečná. Štvorkolky sa správajú inak ako automobily, nákladné automobily alebo terénne vozidlá. Pokiaľ štvorkolku správne neovládate, ku kolízii, nehode alebo prevráteniu môže dôjsť veľmi rýchlo, dokonca aj počas bežných manévrov ako je zatáčanie, jazda do svahu alebo jazda cez prekážku. Pochopte a dodržujte všetky bezpečnostné VAROVANIA, UPOZORNENIA a prevádzkové postupy.

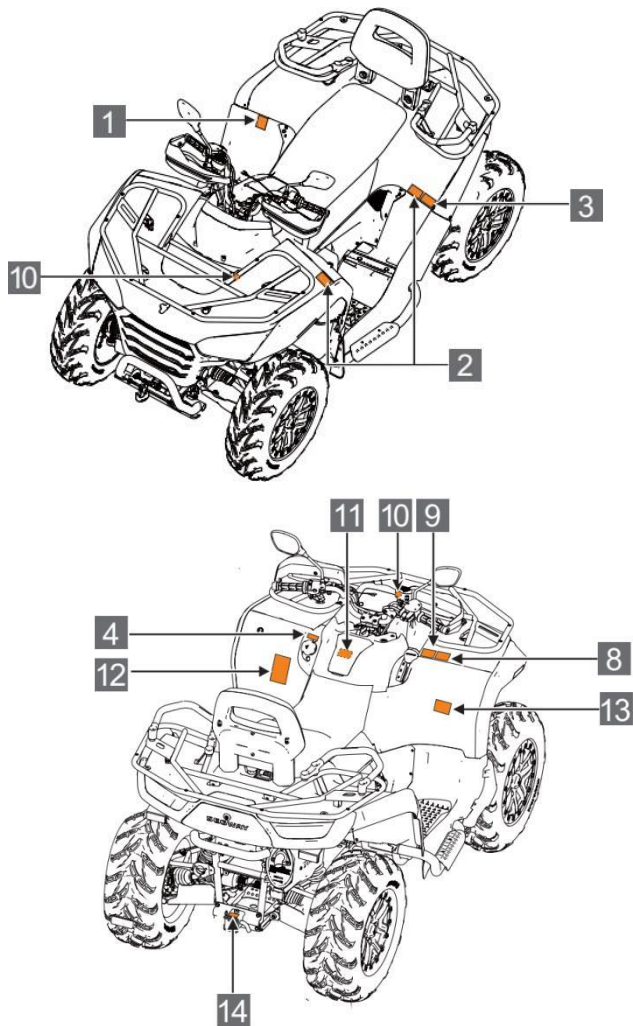
VAROVNÉ ŠTÍTKY

Varovné štítky sú na stroji pre vašu ochranu a bezpečnosť. Starostlivo si všetky nálepky prečítajte a dodržujte pokyny na nich uvedené. Ak je niektorá nálepka nečitateľná alebo poškodená, obráťte sa na vášho predajcu pre novú.

Varovné štítky - AT6 S



Varovné štítky - AT6 L



1



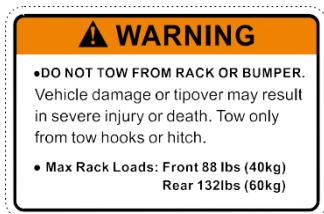
VAROVANIE



Riadenie štvorkolky osobami mladšími ako **16 rokov** zvyšuje riziko vážneho úrazu a smrti.

NIKDY nenechajte túto štvorkolku riadiť deti mladšie ako **16 rokov**.

2



VAROVANIE

- NIKDY nepoužívajte nosič batožiny ani nárazník ako úchyt pre ťahanie nákladu alebo prívesu. Môže dôjsť k poškodeniu stroja alebo prevráteniu. Prívesy zapájajte len za ťažné zariadenie.
- Maximálna nosnosť nosičov: Predný: 40 kg Zadný: 60kg

3



VAROVANIE

Nesprávny tlak v pneumatikách a preťažovanie štvorkolky môže spôsobiť stratu kontroly nad strojom. Strata kontroly môže spôsobiť ťažké zranenie alebo smrť.

- Odporúčaný tlak v pneumatikách (za studena):
Predné: 48 kPa
Zadné: 48 kPa

4



VAROVANIE

Iba bezolovnatý benzín

5

⚠ WARNING

Improper ATV use can result in SEVERE INJURY or DEATH.



ALWAYS USE
AN APPROVED
HELMET AND
PROTECTIVE
GEAR



NEVER CARRY
PASSENGERS



NEVER USE
WITH DRUGS
OR ALCOHOL

NEVER operate:

- Without proper training or instruction.
- At speeds too fast for your skills or the conditions.
- On public roads-a collision can occur with another vehicle.
- With a passenger-passengers affect balance and steering and increase risk of losing control.

ALWAYS:

- Use proper riding techniques to avoid vehicle overturns on hills and rough terrain and in turns.
- Avoid paved surfaces-pavement may seriously affect handling and control.

LOCATE AND READ OWNER'S MANUAL.
FOLLOW ALL INSTRUCTIONS AND WARNINGS

VAROVANIE

Nesprávny spôsob používania štvorkolky môže mať za následok vážne zranenie alebo smrť.



NIKDY nevozte spolujazdca, ktorý nedosiahne nohami na nášľapy a zároveň sa rukami nemôže pevne držať madiel.

NIKDY štvorkolku nepoužívajte:

- Bez riadneho poučenie
- V rýchlostiach príliš vysokých vzhľadom k podmienkam alebo Vaším skúsenostiam.

VŽDY:

- Používajte správny spôsob jazdy, aby ste sa vyvarovali prevráteniu štvorkolky, najmä v kopci alebo v zákrute.

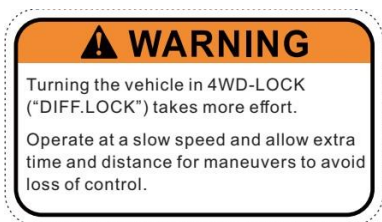
DODRŽUJTE POKYNY A VAROVANIA UVEDENÉ V NÁVODE K OBSLUHE

6



NIKDY neriadte z pozície spolujazdca. To môže spôsobiť stratu kontroly a následne **VÁŽNE ZRANENIE** alebo **SMRŤ**.

7

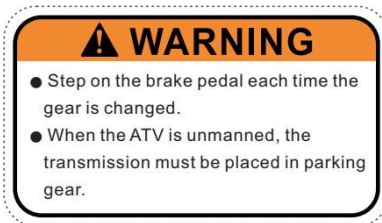


VAROVANIE

Zatáčanie so zapnutým pohonom 4WD-LOCK ("DIFF.LOCK") vyžaduje viac úsilia.

Jazdte nízkou rýchlosťou a ponechajte si viac času a vzdialenosti na manévrovanie, aby ste zabránili strate kontroly nad strojom.

8



VAROVANIE

- Pred každým radením rýchlostí L/H/N/R/P zastavte.
- Pred opustením stroja zaťažte parkovaciu polohu „P“.

9



Nádobka s brzdovou kvapalinou

10

CAUTION

The air filter must be maintained in accordance with the requirements of the Segway «Owner's Manual» otherwise it may seriously damage your engine.

UPOZORNENIE

Vzduchový filter je nutné čistiť a meniť podľa pokynov v tomto návode. Inak môže dôjsť k závažnému poškodeniu motora.

11

WARNING

Improper ATV use can result in SEVERE INJURY or DEATH.



ALWAYS USE AN APPROVED HELMET AND PROTECTIVE GEAR



NEVER CARRY MORE THAN 1 PASSENGER



NEVER USE WITH DRUGS OR ALCOHOL

NEVER operate:

- Without proper training or instruction.
- At speeds too fast for your skills or the conditions.
- On public roads-a collision can occur with another vehicle.

ALWAYS:

- Use proper riding techniques to avoid vehicle overturns on hills and rough terrain and in turns.
- Avoid paved surfaces-pavement may seriously affect handling and control.

LOCATE AND READ OWNER'S MANUAL. FOLLOW ALL INSTRUCTIONS AND WARNINGS

VAROVANIE

Nesprávny spôsob používania štvorkolky môže mať za následok **VÁŽNÉ ZRANENIE** alebo **SMŔŤ**.



NIKDY nevozte spolujazdca, ktorý nedosiahne nohami na nášľapy a zároveň sa rukami nemôže pevne držať madiel.

NIKDY štvorkolku nepoužívajte:

- Bez riadneho počúenie
- V rýchlostiach príliš vysokých vzhľadom k podmienkam alebo Vaším skúsenostiam.

VŽDY:

- Používajte správny spôsob jazdy, aby ste sa vyvarovali prevráteniu štvorkolky, najmä v kopci alebo v zákrute.

DODRŽUJTE POKYNY A VAROVANIA UVEDENÉ V NÁVODE K OBSLUHE.

12

**VAROVANIE**

Nevozte spolujazdca, ktorý nedosiahne nohami na nášfapy a zároveň sa rukami nemôže pevne držať madiel alebo je mladší ako 12 rokov.

Sedadlo spolujazdca je určené len pre bežnú jazdu na komunikáciách. Počas prevádzky v teréne alebo pri práci sa sedadlo spolujazdca nesmie používať.

BEZPEČNOSTNÉ VAROVANIA

Nedodržanie nasledujúcich VAROVANÍ môže mať za následok vážne zranenie alebo smrť:

- ◆ Nikdy nejazdite na štvorkolke bez schválenej motocyklovej prilby v správnej veľkosti, ochrany očí, pevných vysokých topánok, rukavíc, dlhých nohavíc a bundy s dlhým rukávom.
- ◆ Nikdy toto vozidlo neriadte pod vplyvom alkoholu alebo drog.
- ◆ Nikdy sa nepokúšajte o jazdu po zadných kolesách, skoky a podobné kaskadérske kúsky.
- ◆ Nikdy na štvorkolke nejazdite nadmernou rýchlosťou. Vždy jazdite len takou rýchlosťou, ktorá zodpovedá terénu, viditeľnosti, podmienkam a vašim skúsenostiam.
- ◆ Pred každou jazdou vždy skontrolujte svoj stroj, uistite sa, že je v riadnom prevádzkovom stave.
- ◆ Nikdy nejazdite v príliš ťažkom, klzkom alebo sypkom teréne, kým nezískate a neprecvičíte si zručnosti potrebné na ovládanie stroja v takomto teréne. Na týchto terénoch buďte vždy opatrní. Vždy dodržujte postupy a pokyny uvedené v tomto návode.

- ◆ Nepokúšajte sa zdolávať svahy s príliš klzkým alebo príliš sypkým povrchom. Do kopca nikdy nejazdite príliš rýchlo. Nikdy nejazdite vysokou rýchlosťou cez vrchol kopca, keď nevidíte čo je na druhej strane.
- ◆ Pri jazde majte vždy obe ruky na riadidlách a obe nohy na stúpačkách.
- ◆ V neznámom teréne jazdite vždy pomaly a opatrne. Terén sa môže rýchlo zmeniť. Vždy buďte pripravení na rôzne eventuality a možnú zmenu podmienok a terénu.
- ◆ Nezatáčajte v nadmernej rýchlosti. Dodržujte správny postup zatáčania popísaný v tomto návode. Techniku zatáčania precvičte najskôr v nižších rýchlostiach. Nepokúšajte sa otáčať v strmých kopcoch.
- ◆ Dodržujte správny postup vychádzania kopca popísaný v tomto návode. Ak nemôžete pokračovať do kopca, scúvajte späť z kopca na spiatočku. Brzdenie motorom vám pomôže udržiavať rýchlosť. V prípade potreby používajte brzdy s citom. Nejazdite do svahov, ktoré sú príliš strmé pre vás alebo vašu štvorkolku. Do kopca a z kopca jazdite priamo, ak je to možné.

- ◆ Nikdy nejazdite rýchlo tečúcou vodou alebo vodou hlbšou než do výšky stúpačiek. Majte na pamäti, že mokré brzdy majú zníženú brzdiacu schopnosť. Po vyjdení z vody preskúšajte účinnosť bŕzd. Ak je to potrebné, niekoľkokrát ľahko zabrzdite, aby ste trením vysušili brzdové obloženie.
- ◆ Pri cúvaní sa vždy uistite, že za vami nie sú žiadne prekážky alebo osoby. Pri jazde na spiatocku jazdite pomaly, nezatáčajte prudko.
- ◆ Dodržujte správny postup jazdy z kopca popísaný v tomto návode. Než sa pustíte z akéhokoľvek kopca, vždy dopredu starostlivo preskúmajte terén. Nepokúšajte sa zjazdiť svahy s príliš klzkým alebo príliš sypkým povrchom. Z kopca vždy jazdite pomaly. Pri jazde z kopca nejazdite nadmernou rýchlosťou.
- ◆ Pred jazdou v novej oblasti vždy skontrolujte, či tu nie sú nejaké skryté prekážky.
- ◆ Pri jazde s nákladom nebrzdite náhle, vyhnite sa prudkým manévrom, ostrému zatáčaníu a silnému brzdenie.
- ◆ Vždy používajte schválenú veľkosť a typ pneumatík uvedenú v tomto návode.

- ◆ Vždy udržiňte správny tlak v pneumatikách podľa údajov v tomto návode.
- ◆ Nikdy neprekračujte povolené zaťaženie štvorkolky. Náklad správne rozložte a bezpečne ho upevnite. Pri jazde s nákladom znížte rýchlosť a počítajte s dlhšou brzdou dráhou.
- ◆ Brzdové kotúče môžu byť po nepretržitom intenzívnom brzdení prehriate. V takom prípade nechajte pred ďalšou jazdou brzdy vychladnúť.
- ◆ Pozor na riziko spálenia pri kontakte s horúcimi povrchmi, vrátane rizík spojených s výmenou oleja u horúceho motora.

DÔLEŽITÉ INFORMÁCIE

BEZPEČNOSTNÉ

Prečítajte si návod k obsluhu

▲ VAROVANIE

Nesprávny spôsob riadenia štvorkolky zvyšuje riziko nehody. Vodič musí vedieť, ako správne riadiť toto vozidlo v rôznych situáciách a v rôznych terénoch.

Pred riadením stroja by mal každý vodič absolvovať výcvik v ovládaní štvorkolky a bezpečnosti jazdy. Zaistite, aby si každý vodič tejto štvorkolky prečítal celý tento návod a všetky varovné štítky na stroji. Bez potrebných znalostí a skúseností nemožno štvorkolku bezpečne ovládať.



Minimálny vek pre riadenie štvorkolky

VAROVANIE

Minimálny odporúčaný vek pre riadenie tohto vozidla je 16 rokov. Deti mladšie ako 16 rokov nesmú tento stroj riadiť.



Oblečenie jazdca

VAROVANIE

Pre vašu bezpečnosť odporúčame, aby ste pri jazde vždy nosili schválenú motocyklovú helmu, ochranu očí, pevné topánky, rukavice, dlhé nohavice a košeľu alebo bundu s dlhým rukávom. Úplná ochrana možná nieje, ale používanie správneho vybavenia môže znížiť riziko zranenia.

Prilba

Prilba je prvou ochranou, pretože môže zabrániť ťažkému úrazu hlavy. Na trhu je mnoho prilieb, avšak uistite sa, že vami vybraná prilba je schválená (homologovaná). Prilby vyhovujúce platným českým, slovenským a európskym predpisom majú na helme alebo na podbradnom remienku číslo ECE 22-05.

Ďalšie vybavenie

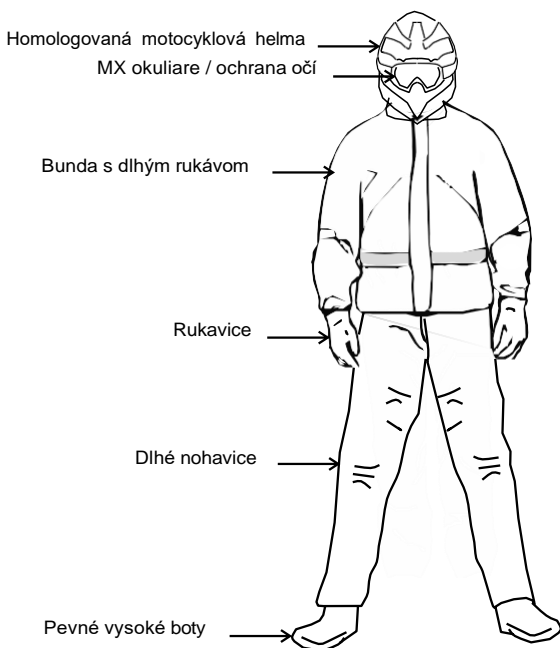
Pevné offroadových motocyklové topánky pomáhajú chrániť vaše nohy, členky a predkolenia pred úrazom.

Offroadové motocyklové rukavice chránia vaše ruky.

Dlhé nohavice s chráničmi kolien a bokov, dres s chráničmi lakťov a chránič hrudníka / ramien sú najlepšou možnou ochranou.

VAROVANIE

Neriadte štvorkolku po požití alkoholu alebo drog. Alkohol a drogy ovplyvňujú úsudok, reakčnú dobu, cit pre rovnováhu a zmysel pre vnímanie. Pred riadením alebo počas riadenia sa vyvarujte požitia alkoholu alebo drog.



Úpravy stroja

▲ VAROVANIE

Nepokúšajte sa zvyšovať rýchlosť stroja, nerobte žiadne úpravy, ktoré zvyšujú výkon motora. Výrobcom neschválené úpravy môžu mať vplyv na továrenskú záruku.

Majte tiež na pamäti, že montáž určitého príslušenstva alebo ťahanie prívesov, vrátane kosačiek, saní, pneumatík, postrekovačov alebo veľkých batožinových boxov, môže mať vplyv na stabilitu a jazdné správanie stroja.



Jazda so spolujazdcom

⚠ VAROVANIE

Jazda so spolujazdcom znižuje schopnosť vodiča vyvažovať a ovládať štvorkolku, čo môže viesť k nehode alebo prevráteniu. Pri jazde so spolujazdcom rešpektujte zmenené jazdné vlastnosti, dlhšiu brzdnú dráhu a zhoršenú ovládateľnosť. Jazdite zodpovedne!

Nikdy nevozte viac spolujezdcov, ako je uvedené v technickom preukaze stroja!



Nebezpečné výfukové plyny

⚠ VAROVANIE

Výfukové plyny sú jedovaté a v krátkom čase môžu spôsobiť stratu vedomia alebo smrť. Neštartujte ani nenechajte bežať motor v uzavretých priestoroch. Výfukové plyny obsahujú jedovatý oxid uhoľnatý, ktorý môže spôsobovať tiež rakovinu, vrodené chyby alebo reprodukčné poškodenia. Motor štartujte a nechajte bežať iba vonku alebo na dobre vetranom mieste.



Bezpečnosť pri manipulácii s palivom



VAROVANIE

Benzín je vysoko horľavý.

- ◆ Pri práci s benzínom buďte veľmi opatrní.
- ◆ Pri doplňovaní paliva musí byť motor vypnutý. Palivo doplňajte len vonku alebo na dobre vetranom mieste.
- ◆ Pri doplňovaní paliva nefajčite, netankujte v blízkosti otvoreného ohňa, eliminujte zdroje iskier.
- ◆ Palivovú nádrž neprepĺňajte. Neplňte nádrž až po hrdlo. Počítajte s tým, že benzín sa po natankovaní v nádrži rozpína.
- ◆ Ak sa benzín dostane na kožu alebo odev, okamžite zasiahnuté miesto umyte mydlom a vodou, príp. odev ihneď vymeňte.

POPIS A OVLÁDACIE PRVKY

AKTIVÁCIA STROJA	32
Prvá aktivácia stroja.....	32
MOBILNÉ APLIKÁCIE	35
OVLÁDACIE PRVKY	36
Riadiťľové prepínače	37
Spínacia skrinka	38
Štartovanie a vypínanie motoru	39
Prepínač svetiel	40
Smerové svetlá.....	41
Výstražné svetlá.....	42
Tlačidlo Force-Multiplier / Override	43
Ovládanie navijaku.....	44
Voľba pohonu 2WD / 4WD / 4WD LOCK.....	48
Páčka plynu	50
Zásuvka 12V / USB	51
Riadenie	52

Parkovacia brzda.....	53
Nastavenie parkovacej brzdy.....	54
Nožný brzdový pedál.....	55
Pomocná brzda.....	57
Palivová nádrž.....	58
Úložné schránky.....	59
PRÍSTROJOVÁ DOSKA.....	60
LCD displej.....	61
Kontrolky po stranách displeja.....	62
Informácie na displeji.....	64
Nastavenie displeja.....	67
NASTAVENIE POLOHY RIADIDIEL.....	68

AKTIVÁCIA STROJA

Tento stroj je vybavený systémom DTS. Systém DTS sa používa pre komunikáciu so strojom pomocou mobilnej aplikácie, aby majiteľ získal informácie o vozidle a mohol ho ovládať cez mobilnú aplikáciu. Aby ste sa so systémom rýchlo zoznámili a mohli ho používať, prečítajte si pozorne túto príručku a porozumejte všetkým informáciám.

POZNÁMKA

Nový stroj je nutné pred prvým použitím aktivovať cez mobilnú aplikáciu, inak honení možné naštartovať.

Prvá aktivácia stroja

Pred prvou aktiváciou stroja si prosím stiahnite aplikáciu z APP STORE do vášho mobilného telefónu. Vyhľadajte "**Segway Powersports**" v APP STORE vášho mobilného telefónu, a potom si bežným spôsobom aplikáciu stiahnite. Po úspešnom nainštalovaní aplikácie možno stroj zaregistrovať a aktivovať. Najskôr nájdite číslo VIN a zaregistrujte ho v aplikácii.

Postup registrácie:

1. Zapnite kľúčom zapaľovania (poloha ON);

Zadajte, alebo mobilným telefónom naskenujte číslo VIN podľa pokynov aplikácie, a súčasne zošliapnite nožnú brzdu.

Poznámka:

Ak sa číslo VIN nepodarí mobilom naskenovať, napríklad kvôli nedostatku svetla, zadajte ho do aplikácie ručne. Číslo VIN nájdete na ráme stroja (pozri str. 171), a na výrobnom štítku (str. 172).

2. Dokončíte registráciu a aktivujete spojenie.

3. Zošliapnite nožnú brzdu a naštartujte motor.

Aktivovanie - zapnutie stroja

Existujú tri spôsoby, ako možno stroj aktivovať:

1. Kľúčom zapalovania (preferovaný spôsob).

2. Aktivácia na diaľku pomocou mobilnej aplikácie

Aktivácia stroja na diaľku je založená na 4G sieti. Ak ste v oblasti pokrytej 4G sieťami, môžete stroj aktivovať na diaľku pomocou mobilnej aplikácie.

3. Aktivácia cez Bluetooth

Ak je stroj aj mobilný telefón zapnutý a ak je stroj v dosahu signálu Bluetooth mobilného telefónu, modul Bluetooth automaticky zapne stroj, keď vydá signál Bluetooth vášho mobilného telefónu a automaticky stroj vypne, akonáhle sa mobilný telefón vzdiali.

POZNÁMKA

Po vypnutí stroja kľúčikom ho nemožno opäť aktivovať telefónom. Je potrebné telefón odpojiť a znova pripojiť k stroju pre aktiváciu (zapnutie) stroja.

Zapnutie kľúčom je optimálnym spôsobom aktivácie stroja. Ak nechcete používať funkciu zapnutia stroja na diaľku, môžete túto možnosť v mobilnej aplikácii úplne vypnúť.

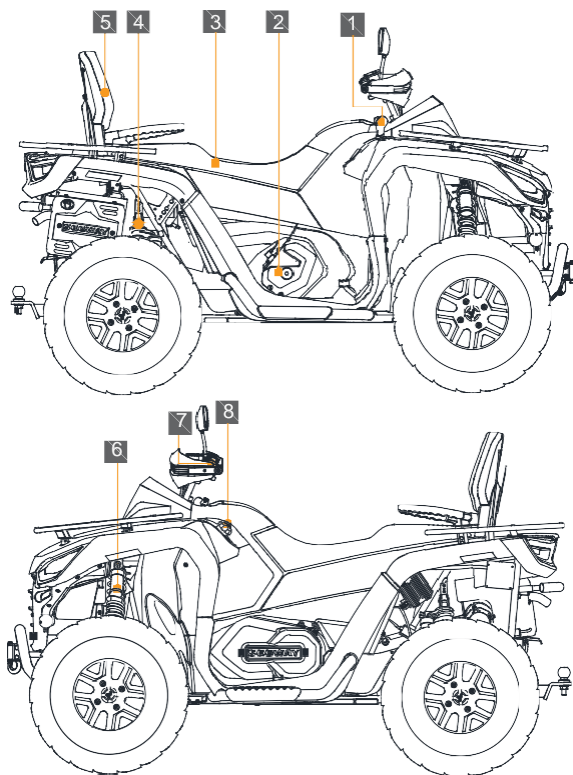
MOBILNÁ APLIKÁCIA SEGWAY POWERSPORTS

Hlavné funkcie

Analýza jazdy, analýza údajov, nastavenie stroja a ďalšie.

Podrobné informácie - vid' online návod priamo v aplikácii.

OVLÁDACIE PRVKY



1 Riadiaca páka

2 Motor

3 Sedlo

4 Zadné tmiče

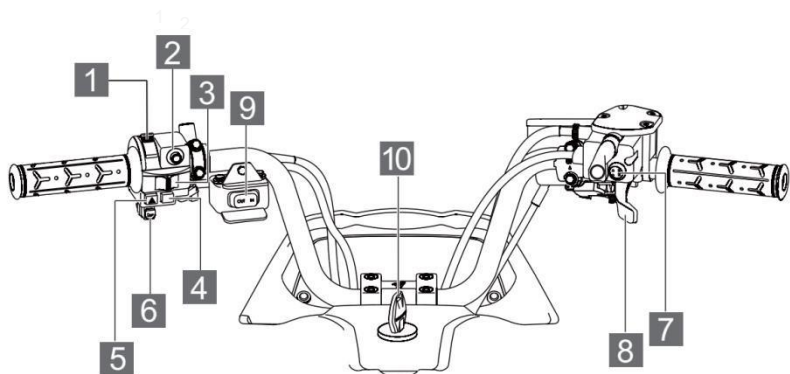
5 Opierka chrbt

6 Predné tmiče

7 Riadidlové prepínače

8 Uzáver palivovej nádrže

Riadidlové prepínače



1 Prepínač svetiel

2 Tlačidlo štartovania

3 Prepínač smeroviek

4 Vypínanie motoru

5 Výstražné svetlá

6 Húkačka

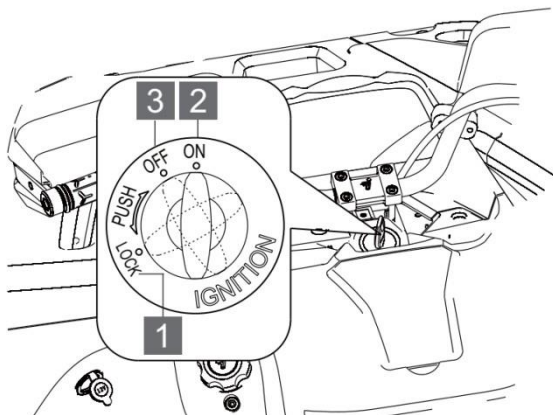
7 Prepínač 2WD / 4WD

8 Páčka ovládania plynu

9 Ovládanie navijaku

10 Spínacia skrinka

Spínacia skrinka



1 Zamykanie riadenia **2** Zapnuté „On“ **3** Vypnuté „Off“

Spínacia skrinka je umiestnená uprostred riadidiel.

Poloha “LOCK”:

Zamykanie riadenia. V tejto polohe je riadenie uzamknuté.

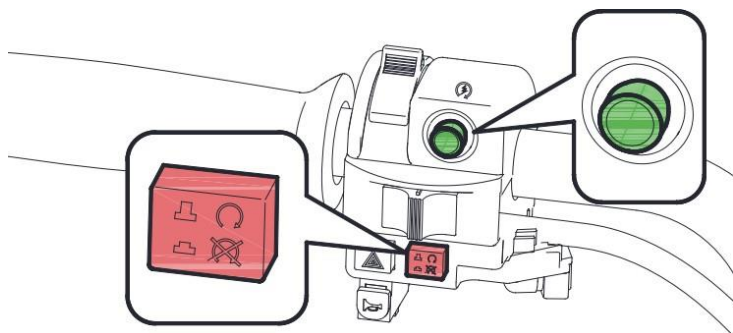
Poloha “ON”:

Všetky elektrické obvody sú zapnuté, všetky elektrické systémy fungujú. Kľúč nemožno v tejto polohe vybrať. Stroj možno naštartovať tlačidlom štartovanie.

Poloha “OFF”:

Všetky elektrické obvody sú vypnuté. Kľúč možno v tejto polohe vybrať.

Štartovanie a vypínanie motoru



- 1 Tlačidlo štartovania motoru - zelené
- 2 Tlačidlo vypínania motoru – červené

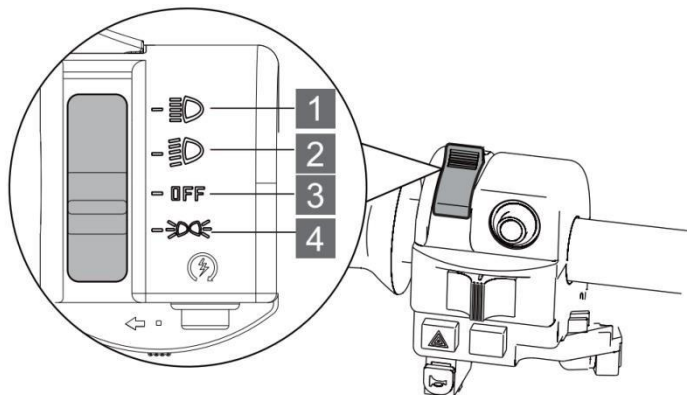
Štartovanie motoru

1. Zošliapnite nožný brzdový pedál.
Otočte kľúčom zapalovania do polohy „ON“. (Vid' strana 38)
2. Stlačte tlačidlo štartovania motoru (zelené).
Motor naštartuje.


Vypnutie motoru

Motor zastavíte stlačením tlačidla vypínania motoru (červené).

Prepínač svetiel



1 High beam - diaľkové svetlomety


V tejto polohe svietia diaľkové svetlomety. Na prístrojovej doske sa rozsvieti kontrolka diaľkových svetiel " ".

2 Low beam - stretávacie svetlá

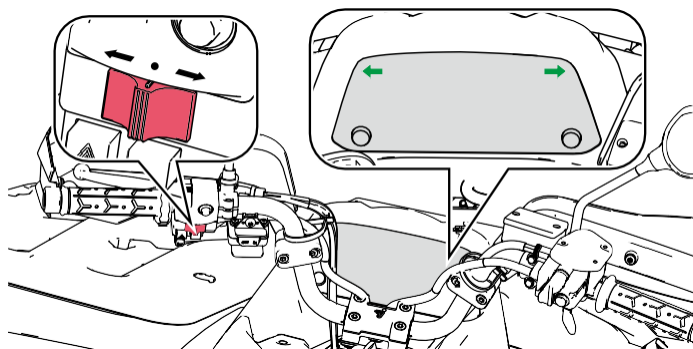
V tejto polohe svietia stretávacie svetlomety.

3 OFF – všetko osvetlenie je vypnuté.

4 Obrysová svetlá

V tejto polohe svietia obrysová svetlá. Na prístrojovej doske sa rozsvieti kontrolka obrysových svetiel " ".

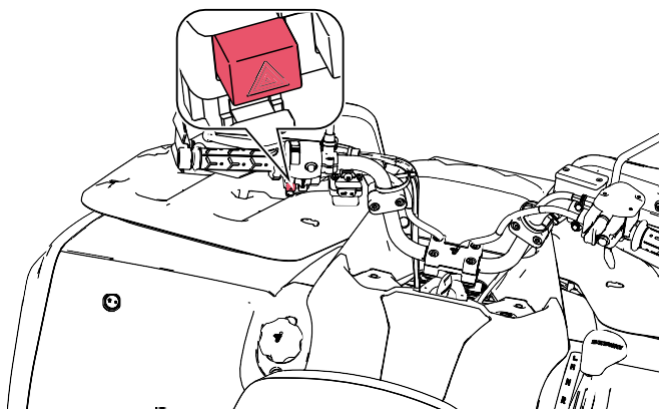
Prepínač smerových svetiel



Pre zapnutie pravých alebo ľavých ukazovateľov smeru presuňte prepínač do požadovaného smeru. Na prístrojovej doske bliká symbol " ← " alebo " → ".

Po dokončení odbočovania vypnite smerovky presunutím prepínača do strednej polohy (poloha "•").

Výstražné svetlá

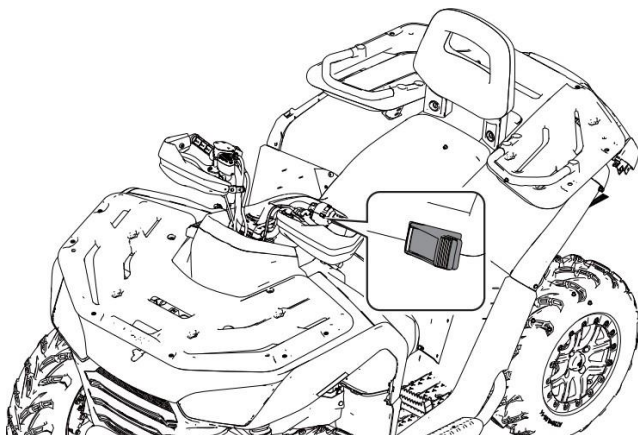


Toto tlačidlo použijete v prípade núdze. Stlačením tlačidla aktivujete výstražné svetlá. Opätovným stlačením ich deaktivujete. Ak sú výstražné svetlá aktívne, blikajú kontrolky smerových svetiel na prístrojovej doske.

Použitie výstražných svetiel:

- ◆ pri dočasnom parkovaní;
- ◆ pri poruche stroja;
- ◆ v núdzových situáciách;

Tlačidlo Force-Multiplier / Override

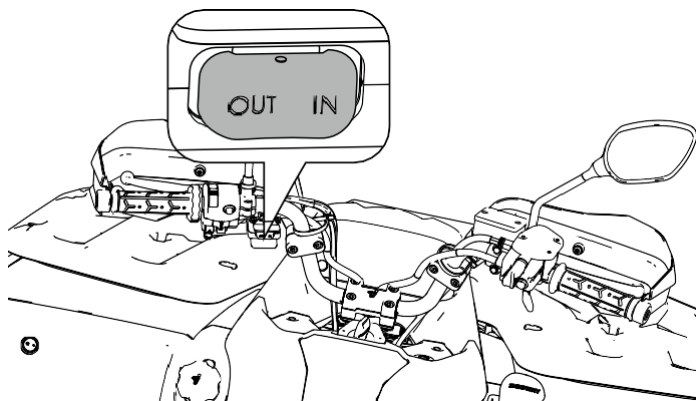


Rýchlosť stroja je obmedzená pri jazde vzad, alebo v režime pohonu 4WD (na displeji je zobrazený symbol "4WD", podrobnosti nájdete na strane 48) alebo v režime pohonu 4WD Lock (so zapnutou uzávierkou predného diferenciálu - na displeji je zobrazený symbol "4WD LOCK", podrobnosti vid' strana 48).

VAROVANIE!

Nesprávne použitie tlačidla Force-Multiplier / Override môže viesť k strate kontroly s následkom vážneho zranenia alebo smrti. Nikdy neaktivujte tento systém pod plynom.

Ovládanie navijaku

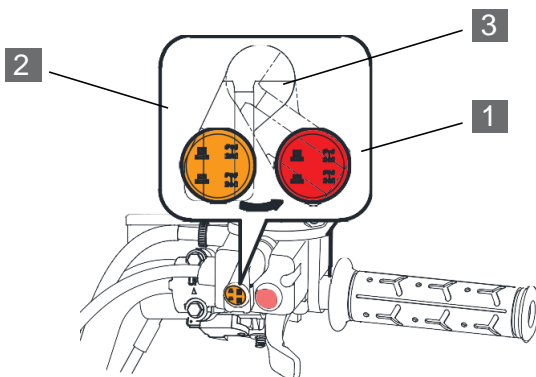


OUT: Odvíjanie lana
IN : Navíjanie lana

Navijak sa používa na vyslobodenie zapadnutého stroja, pre manipuláciu s nákladom (nie však k jeho zdvíhaniu!), alebo na ovládanie príslušenstva (napr. Snehové radlice). Práca s navijakom môže byť nebezpečná. Pochopte správne používanie navijaku a bezpečnú prácu s ním. Venujte pozornosť bezpečnostným pokynom a varovaním, pozri kapitolu POUŽÍVANIE navijaku strana 95.

Prepínanie pohonu 2WD / 4WD

Modely vzadu s rozvodovkou




- 1** Prepínač pohonu 2WD/4WD
- 2** Uzávierka predného diferenciálu
- 3** Krytka prepínačov

Modely so zadnou rozvodovkou sú vybavené elektrickým prepínaním pohonu 2WD (pohon len zadných kolies) a 4WD (pohon všetkých kolies). Vhodný režim pohonu 2WD / 4WD zvolíte podľa situácie a aktuálnych terénnych podmienok. Navyše môžete ovládať aj uzávierku predného diferenciálu.


Poznámka:

Krytku prepínačov možno presunúť do polohy pre ovládanie uzávierky diferenciálu, len ak je prepínač pohonu 2x4 / 4x4 v polohe 4x4.


Pohon 2WD (pohon len zadných kolies)

Ak je prepínač 2WD / 4WD v polohe 2WD, poháňajú stroj iba zadné kolesá. V tomto režime svieti na displeji symbol " "  symbol " " .

Pohon 4WD (pohon všetkých kolies)

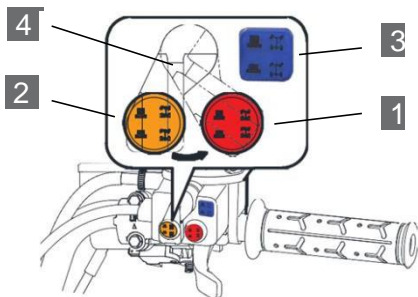
Ak je prepínač 2WD/4WD v tejto poloze, zaberajú všetky štyri kolesá. V tomto režime svieti na displeji symbol " "  " .

Pohon 4WD s uvierkou predného diferenciálu

Ak stlačíte prepínač 2WD/4WD, zobrazí se na displeji symbol pohonu všetkých kolies s uzamknutým diferenciálom " "  " .

V tej chvíli funguje štvorkolka v režime pohonu všetkých kolies s uzamknutým diferenciálom: sila motora je distribuovaná zároveň na predné aj zadné kolesá. Všetky kolesá zaberajú súčasne rovnakou silou a rovnakými otáčkami. Je aktivované obmedzenie rýchlosti na max. 30 km / h. Tento režim je vhodný pre vyjdenie z ťažkostí, nie je vhodný pre dlhodobé používanie.

Modely se dvomi diferenciálmi



- 1 Prepínač pohonu 2WD/4WD
- 2 Uzávierka predného diferenciálu
- 3 Uzávierka zadného diferenciálu
- 4 Krytka prepínačov

Modely s dvoma diferenciálmi sú vybavené elektrickým prepínaním pohonu 2WD (pohon len zadných kolies) a 4WD (pohon všetkých kolies). Vhodný režim pohonu 2WD / 4WD zvolíte podľa situácie a aktuálnych terénnych podmienok. Navyše máte možnosť uzamknúť zadný diferenciál, alebo súčasne zadný aj predný diferenciál. Podľa situácie si tak môžete vybrať najvhodnejší režim pohonu, pozri s. 48.

VAROVANIE!

Manipulovanie s tlačidlami voľby režimov pohonu pri jazde môže byť veľmi nebezpečné. Pred zmenou režimu môže spôsobiť náhlu a nečakanú zmenu v správaní štvorkolky.

VAROVANIE!

Zmena režimu pohonu za jazdy môže poškodiť mechanizmus prevodovky. Pred zmenou režimu pohonu vždy úplne zastavte.

Poznámka:

Krytku prepínačov možno presunúť do polohy pre ovládanie uzávierky diferenciálu len vtedy, keď je prepínač pohonu 2x4 / 4x4 v polohe 4x4.

Voľba pohonu - modely se dvomi diferenciálmi

2x4 – pohon iba zadných kolies (bez použitia uzávierky)

Kedy použiť	Hnacia sila	Poznámka
<ul style="list-style-type: none"> • Bežná jazda po rovine • V ľahkom teréne • Na tvrdom a spevnenom povrchu • Pri jazde na verejných komunikáciach 	<ul style="list-style-type: none"> • Jsou poháněná pouze zadní kola • Zadní diferenciál je v činnosti • Zadné kolesá sa v zatáčke otáčajú rôznou rýchlosťou 	<ul style="list-style-type: none"> • Šetrí pneumatiky • Šetrí terén, podklad, trávu

2x4 LOCK - pohon iba zadných kolies s uzamknutým zadným diferenciálom

Kedy použiť	Hnacia sila	Poznámka
<ul style="list-style-type: none"> • Na štrku a nespvenom povrchu • Pre jazdu v ťažšom teréne • Ak potrebujete výkon na obe zadné kolesá 	<ul style="list-style-type: none"> • Obe zadné kolesá sú poháňané rovnomerne • Zadný diferenciál je v nečinnosti • Zadné kolesá sa v zákrute otáčajú rovnakou rýchlosťou 	<ul style="list-style-type: none"> • Viac trakcie oproti režimu 2x4

4x4 - pohon všetkých kolies (bez použitia uzávierky)

Kedy použiť	Hnacia sila	Poznámka
<ul style="list-style-type: none"> • Do ťažšieho terénu, kde predpokladáte, že už nebude stačiť pohon 2x4 LOCK. • Pre jazdu s nákladom a v kopcoch • Na mäkkom a klzkom povrchu • Ak zadné kolesá preklzávajú • Ak potrebujete výkon na všetky kolesá 	<ul style="list-style-type: none"> • Výkon ide na všetky kolesá • Predný diferenciál je v činnosti, zadný diferenciál je zamknutý • Zadné kolesá sa v zákrute otáčajú rovnakou rýchlosťou 	<ul style="list-style-type: none"> • Prakticky dvojnásobná trakcia oproti režimu 2x4 LOCK • Tento režim používajte iba po nevyhnutne dlhú dobu

4x4 LOCK - pohon 4x4 s uzamknutým zadným i predným diferenciálom

Kedy použiť	Hnacia sila	Poznámka
<ul style="list-style-type: none"> • Pre krátkodobé použitie v ťažkom teréne a extrémnych podmienkach • Keď dve alebo viac kolies prešmykuje • Pri vyslobodzovaní stroja • Pre jazdu s nákladom v kopcoch 	<ul style="list-style-type: none"> • Všetky kolesá sú poháňané bez zasahovania diferenciálov • Všetky kolesá sa v zákrute otáčajú rovnakou rýchlosťou 	<ul style="list-style-type: none"> • Maximálna trakcia všetkých kolies • Pozor na zmenu správania AT • Rýchlosť max. 30 km / h • Tento režim používajte iba po nevyhnutne dlhú dobu

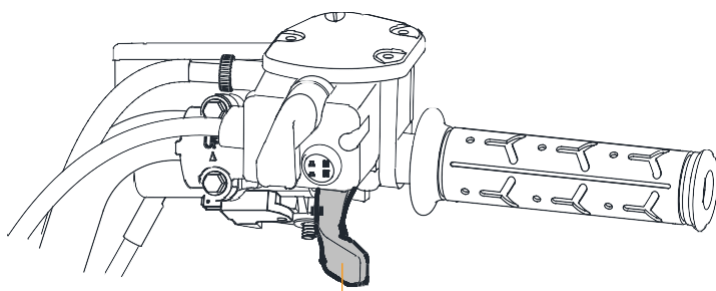
VAROVANIE!

Pred použitím uzávierky predného alebo zadného diferenciálu, alebo ak chcete zmeniť režim pohonu z 2x4 na 4x4 a naopak, zastavte a až po zaradení sa opäť rozbehnite.

- Jazda v režime 4x4 s uzamknutým predným diferenciálom môže byť nebezpečná. Pri jazde s uzamknutým predným diferenciálom jazdite zníženou rýchlosťou a počítajte s dlhšou dráhou pre manévrovanie. Riadenie s uzamknutým predným diferenciálom mení správanie štvorkolky. Počítajte s pomalším zatáčaním a rešpektujte zmenené jazdné vlastnosti. Pokiaľ vzhľadom k rýchlosti, ktorou práve idete, nedokážete zatočiť včas, môžete stratiť kontrolu nad riadením, čo môže viesť k nehode.
- S uzamknutým predným diferenciálom jazdite maximálne rýchlosťou 30 km / h.

Páčka plynu

Touto páčkou sa ovláda výkon a otáčky motora, a tým rýchlosť jazdy. Stlačením páčky palcom sa rýchlosť jazdy zvyšuje, jej povelím sa rýchlosť jazdy znižuje. Po uvoľnení sa páčka sama vráti do základnej polohy a otáčky motora klesnú na voľnobeh.



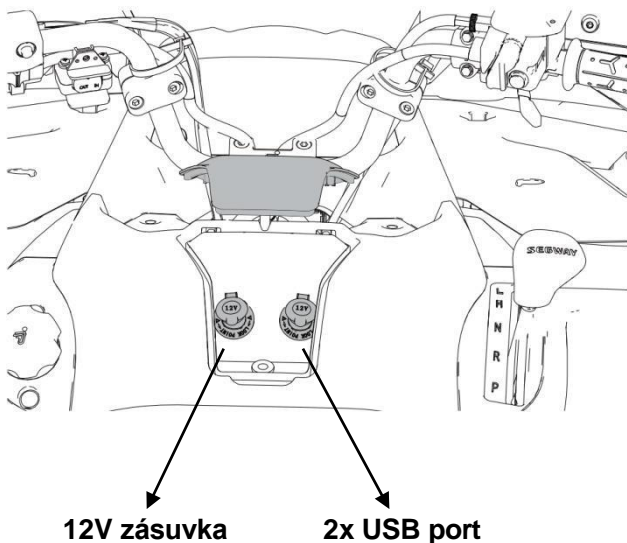
Páčka ovládania plynu

VAROVANIE

Pred naštartovaním motora skontrolujte, či sa plynová páčka pohybuje voľne. Ak je plyn zaseknutý alebo nefunguje správne, môže dôjsť k nehode. Ak je páčka plynu zablokovaná alebo nefunguje správne, je štartovanie motora a jazda so strojom zakázaná.

Zásuvka 12V / USB port

Tento stroj je vybavený jednou 12V zásuvkou pre napájanie 12V elektrického príslušenstva s príkonom menším ako 10A, a dvomi USB portmi.

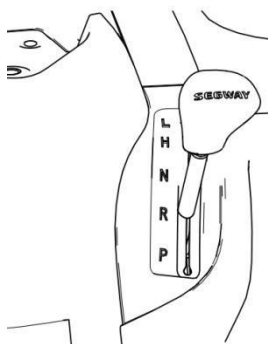


Ak zásuvky nepoužívate, zakryte ich viečkom.

Ak je kľúč zapalovania v polohe ON, zásuvky sú aktívne.

Riadenie

Táto štvorkolka je vybavená automatickou prevodovkou s dvoma rýchlosťami vpred, neutrálom, parkovacou polohou a spiatočkou. Po každom preradení skontrolujte indikátor na prístrojovej doske, aby ste sa uistili, že ste zaradili požadovaný rýchlostný stupeň.



- L** Redukcia do pomala
- H** Normálna jazda
- N** Neutrál
- R** Spiatočka
- P** Parkovacia poloha

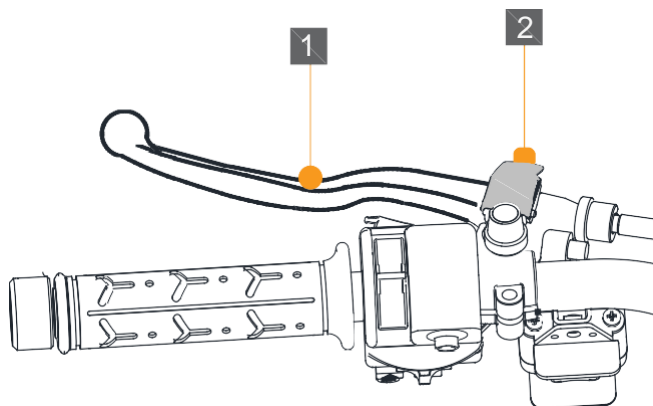
UPOZORNENIE

Pred každým preradením je nutné stlačiť brzdový pedál. Ak zaradíte rýchlostný stupeň pri vyšších ako voľnobežných otáčkach, alebo ak je stroj ešte v pohybe, môže dôjsť k vážnemu poškodeniu prevodovky.

Pokiaľ na štvorkolke nejazíte, zaradte parkovaciu polohu "P" a zaistite ju parkovacou brzdou.

Parkovacia brzda

Parkovacia brzda je na ľavej strane riadidiel.



1 Páčka parkovacej brzdy

2 Poistka parkovacej brzdy

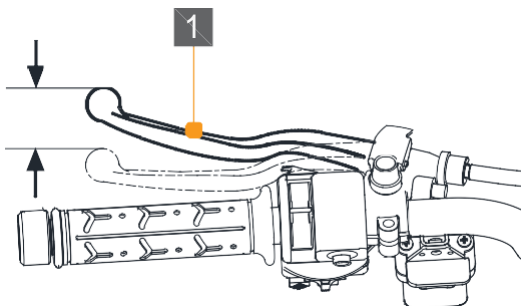
Použitie parkovacej brzdy:

Zaradte parkovaciú polohu "P", stlačte ručné brzdovú páčku a držte ju stlačenú. Stlačte poistku parkovacej brzdy. Ak počujete cvaknutie, je parkovacia brzda zaistená.

Uvoľnenie parkovacej brzdy:

Stlačte ručnú brzdovú páčku. Poistka parkovacej brzdy sama automaticky vyskočí. Potom brzdovú páčku uvoľnite.

Nastavenie parkovacej brzdy



Kontrola vôle parkovacej brzdy

1. Stlačte niekoľkokrát páčku parkovacej brzdy. Opakovane páčku silne stlačte a povoľte.
2. Zmerajte zdvih na konci páčky medzi úplne voľnou páčkou a okamihom, kedy začne parkovacia brzda účinkovať. Zdvih na konci brzdovej páčky musí byť 25-30 mm.
3. V prípade potreby parkovaciu brzdú nastavte.

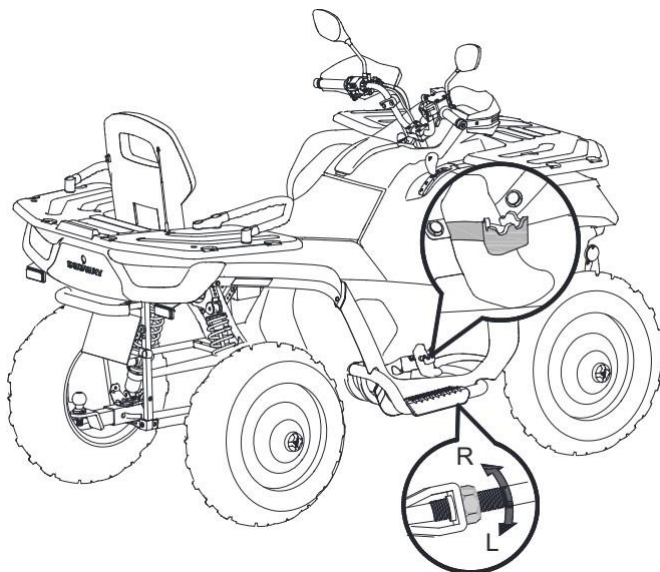
Nožný brzdový pedál

Nožná brzda je hlavný brzdový systém stroja. Ovláda sa nožným brzdovým pedálom na pravej strane stroja. Ak potrebujete spomaliť alebo zastaviť, s opatrnosťou brzdový pedál zošliapnite.

Varovanie:

Núdzové brzdenie môže spôsobiť šmyk alebo prevrátenie stroja, preto núdzové brzdenie nepoužívajte ak to nie je nevyhnutné.

Nastavenie výšky pedálu nožnej brzdy



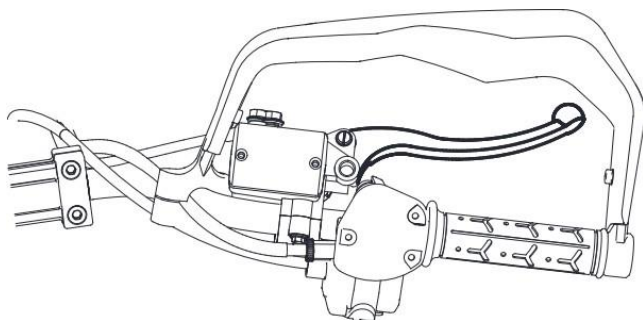
Nastavovacie matice polohy pedála nožnej brzdy sú zospodu stroja blízko pedála nožnej brzdy. Pomocou tejto matice je možné nastaviť výšku brzdového pedálu.

- ◆ Otáčajte maticou v smere R pre zníženie pedálu.
- ◆ Otáčajte maticou v smere L pre zvýšenie pedálu.

Pomocná brzda

Ručná brzda je zamýšľaná ako záložný systém hlavného (nožného) brzdového systému. Ak hlavný brzdový systém zlyhá, použite ručnú brzdú.

Ručná brzda je na pravej strane riadidiel a brzdí všetky kolesá. Pokiaľ pri použití ručnej brzdy začnú zadné kolesá kĺzať, uvoľnite krátko páčku a hneď ju opäť stlačte s trochu menšou silou.



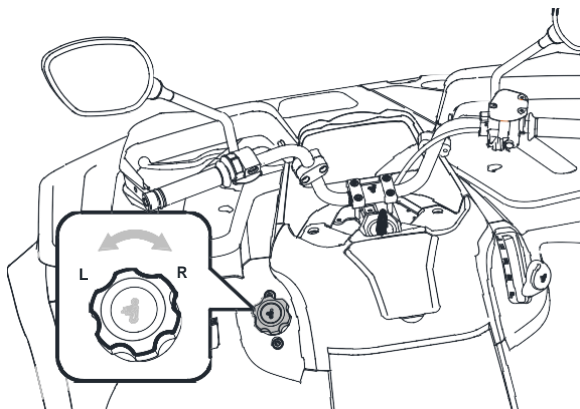
⚠ VAROVANIE

Pri schádzaní kopca používajte ručnú brzdú opatrne. Príliš silné použitie ručnej brzdy môže spôsobiť prevrátenie stroja, vážne zranenia a smrť.

Palivová nádrž

▲VAROVANIE

Vždy tankujte len palivo odporúčané pre tento stroj. Pri tankovaní nefajčite a nepoužívajte otvorený oheň. Mohlo by dôjsť k vznieteniu paliva a požiaru. Nedotýkajte sa osôb alebo predmetov so statickou elektrinou. Výboj statickej elektriny by mohol spôsobiť vznietenie paliva a požiar. Pri tankovaní zabráňte preliatiu paliva.



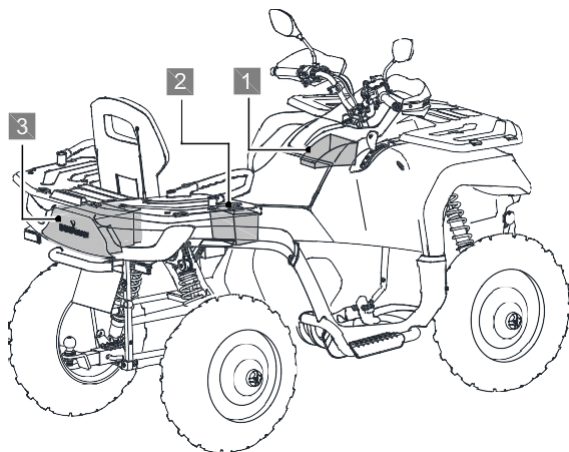
1. Odskrutkujte viečko palivovej nádrže
2. Natankujte palivo do nádrže.
3. Uzavrite nádrž nasadením a dotiahnutím viečka v smere „R“.

Úložné schránky

Tento stroj je vybavený tromi úložnými schránkami.

1 Predný úložný priestor

Úložná schránka je umiestnená pred jazdcom. Zdvihnite kryt schránky hore. Priehradka na rukavice je pod týmto viečkom.



2 Úložný priestor pod sedlom

Zloženie sedla - vid' strana 111.

3 Zadný úložný priestor

Táto schránka je v zadnej časti stroja. Schránka je uzamykateľná, zamyká a odomyká sa kľúčom zapalovania.

PRÍSTROJOVÁ DOSKA

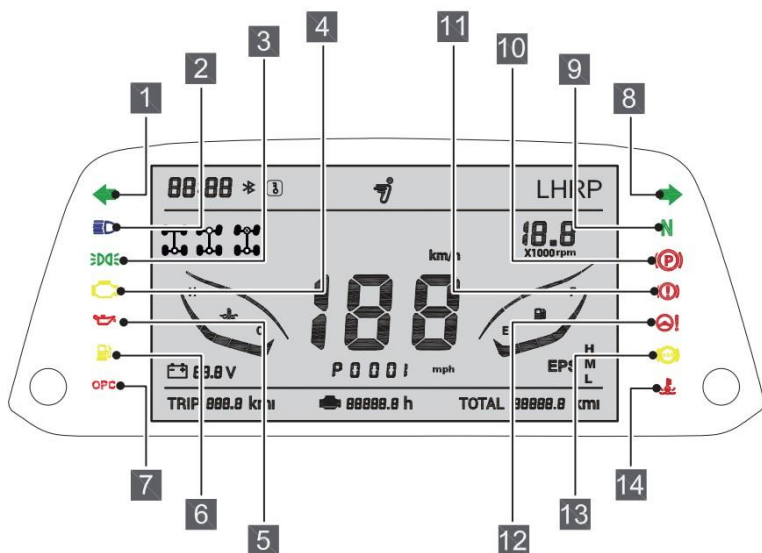
Prístrojová doska poskytuje vodičovi informácie o jazde a o stroji. Vodič by preto mal rozumieť významu jednotlivých indikátorov, symbolov, varovaniam a informáciám zobrazovaným na displeji, aby mal stály prehľad o stave stroja.

POZNÁMKA








Použitie vysokotlakovej umývačky môže poškodiť LCD displej. Nečistite displej alkoholom ani agresívnymi čistiacimi prostriedkami. Brzdová kvapalina a iné chemikálie môžu spôsobiť poškodenie povrchu i samotného displeja.







LCD displej

Kontrolky a symboly na displeji indikujú stav systémov vozidla. Po zapnutí zapaľovania sa všetky kontrolky a symboly krátko rozsvietia.

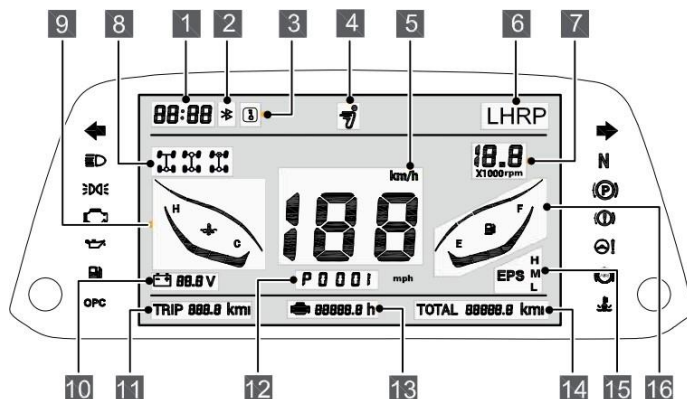


Kontrolky po stranách displeja





Kontrolka	Symbol	Funkce
1 Odbočenie vľavo		Kontrolka svieti, ak sú zapnuté ľavé smerové svetlá.
2 Diaľkové svetlá		Táto kontrolka sa rozsvieti, keď zapnete diaľkové svetlá na prepínači svetiel.
3 Obrysové svetlá		Svietia predné svetlá, zadné svetlá, osvetlenie evidenčného čísla a osvetlenie prístrojovej dosky.
4 Kontrolka motoru		Táto kontrolka sa rozsvieti, ak dôjde k poruche systému EFI. Ak sa táto kontrolka rozsvieti, NEPOKRAČUJTE ĎALEJ V JAZDE! Mohlo by dôjsť k vážnemu poškodeniu motora.
5 Teplota oleja		Táto kontrolka sa rozsvieti, keď je teplota oleja príliš vysoká.
6 Palivo		Táto kontrolka sa rozsvieti, keď v nádrži zostáva už len malé množstvo paliva.
7 Indikátor prítomnosti vodiča	OPC	Varovanie pri opustení stroja. Táto kontrolka sa rozsvieti, ak vodič opustí sedadlo, ak je motor v chode. Zároveň sa rozoznie
8 Odbočenie vpravo		Kontrolka svieti, ak sú zapnuté pravé smerové svetlá.

9 Neutrál		Táto kontrolka svieti, ak je zaradený neutrál.
10 Parkovanie		Táto kontrolka svieti po zatiahnutí ručnej brzdy.
11 Porucha bŕzd		<ul style="list-style-type: none"> • Nízka hladina brzdovej kvapaliny • Brzdový systém má poruchu
12 Porucha posilňovača riadenia (ak je posilňovač vo výbave)		Oznamuje poruchu systému posilňovača (ak je ním stroj vybavený)
13 Porucha systému ABS		<p>Oznamuje poruchu niektorého z týchto systémov:</p> <ul style="list-style-type: none"> • ABS • Brzdový asistenčný systém (Ak je ním váš stroj vybavený)
14 Teplota chladiacej kvapaliny		Teplota chladiacej kvapaliny je príliš vysoká. Ak sa táto kontrolka rozsvieti a zaznie alarm, okamžite zastavte a vypnite motor. Akonáhle sa motor ochladí na normálnu teplotu, kontrolka by mala zhasnúť a vy môžete pokračovať v jazde.

Informácie na displeji

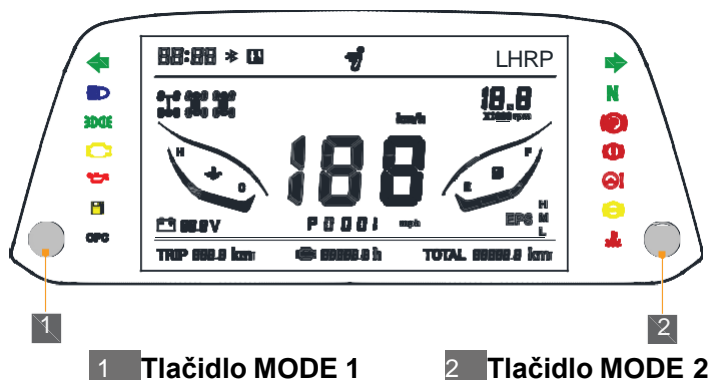


Č.	Význam	Funkcia
1	Hodiny	Zobrazujú aktuálny čas.
2	Bluetooth	Ak je zapnutá funkcia Bluetooth, symbol sa rozsvieti.
3	Pripojené bezdrátové ovládanie	Indikácia pripojenia mobilného telefónu pre nastavenie stroja.
4	Segway logo	Logo sa rozsvieti po zapnutí kľúča.
5	Rýchlomer	Zobrazuje aktuálnu rýchlosť jazdy. Rýchlosť možno zobrazit' v

6	Zaradený prevod	Zobrazuje aktuálne zařazený převod L - Low speed, redukce do pomala H - High speed, normální jízda vpřed R – Reverse, zpátečka P – Parking, parkovací poloha
7	Otáčkomer	Zobrazuje aktuální otáčky motoru
8	Režim pohonu kolies	 pohon 2 x 4  pohon 2 x 4 s uzávěrkou  pohon 4 x 4  pohon 4 x 4 s uzávěrkou
9	Ukazovateľ teploty chladiacej kvapaliny	Zobrazuje teplotu chladicí kapaliny H - vysoká teplota C - normální teplota
10	Napätie batérie	Ukazovateľ aktuálneho napätia
11	Denné počítadlo kilometrov	Ukazuje počet kilometrov najazdených od posledného vynulovania počítadla

12	Zobrazenie chybového kódu	Ak stroj funguje normálne, zobrazuje sa tu aktuálna rýchlosť jazdy. V prípade poruchy niektorého zo systémov sa na tomto mieste zobrazí chybový kód.
13	Počítadlo motohodin	Zobrazuje celkovú dobu chodu motoru
14	Celkový počet najazdených kilometrov	Zobrazuje celkový počet najazdených kilometrov vozidla
15	Posilňovač riadenia EPS – režim (akje ním váš model vybavený)	M - Medium - Stredný účinok H - High - Vysoký účinok L - Low - Nízky účinok
16	Palivomer	Zobrazuje množstvo paliva v nádrži: F - Plná nádrž E - Nízka zásoba paliva

Nastavenie displeja



Nastavenie jasu displeja: Stlačte tlačidlo "MODE 1" v 5 stupňoch - od tmavého podsvietenia po najjasnejšie.

Zmena z MPH na km / h: Stlačte tlačidlo "MODE 2".

Vynulovanie denného počítadla najjazdených kilometrov: stlačte a podržte tlačidlo "MODE 2".

Nastavenie hodín: Súčasne stlačte a pridržte tlačidlá "MODE 1" a "MODE 2". Najprv začne blikať údaj hodín. Stlačením tlačidla "MODE 2" nastavte hodnotu hodín, potom stlačením tlačidla "MODE 1" nastavte hodnotu minút. Pre uloženie a ukončenie stlačte tlačidlo "MODE 1".

POZNÁMKA

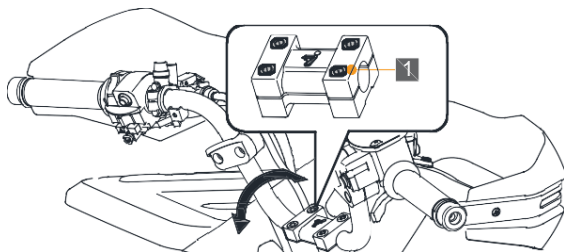
Nastavenie týchto funkcií môžete vykonať taktiež pomocou mobilnej aplikácie Segway Powersports.

NASTAVENIE POLOHY RIADIDIEL

Riadidlá možno nastaviť tak, aby vyhovovali vašim požiadavkám.

VAROVANIE

Nesprávne nastavenie alebo nedostatočné utiahnutie riadidiel môže mať za následok obmedzenie rejdu alebo uvoľnenie riadidiel. Strata kontroly môže mať za následok vážne zranenie alebo smrť. Vždy postupujte podľa tohto návodu, alebo sa obráťte na autorizovaný servis.



1 4x skrutka
M8 × 48

Uťahovací moment riadidlových skrutiek: 35 Nm

1. Uvoľnite štyri upevňovacie skrutky riadidiel.
2. Upravte polohu riadidiel podľa potreby.
3. Uťahnite najskôr obe predné a až potom obe zadné skrutky. Na zadných stranách upevňovacích klem musí zostať medzera cca 3 mm.
4. Uťahnite všetky upevňovacie skrutky a prekontrolujte, či riadidlá neobmedzujú rejdu.

JAZDA NA ŠTVORKOLKE

Ako sa chovať na štvorkolke	71
Kde jazdiť / miestne predpisy	72
Obdobie zábehu	72
Zábeh bázd	72
Zábeh hnacieho remeňa	73
Jazda - základné pokyny	73
Štartovanie	74
Parkovanie	74
Zatáčanie	74
Jazda vzad	75
Otáčanie v kopci	76
Jazda na klzkom povrchu	77
Jazda vodou	77
Jazda cez prekážky	79
Jazda do kopca	80
Jazda z kopca	82
Jazda šikmo svahom (traverzovanie)	83

JAZDA NA ŠTVORKOLKE

Parkovanie vo svahu	84
Brzdenie.....	85
Parkovanie.....	85
Zábeh - pokyny.....	86
KONTROLA PRED JAZDOU	87
NOSNOSŤ, JAZDA S NÁKLADOM	89
Maximálne nosnosti.....	91
Jazda s nákladom.....	92
Jazda s prívesom.....	93
POUŽÍVANIE NAVIJAKU	95

JAZDA NA ŠTVORKOLKE

Táto časť návodu obsahuje základné jazdné usmernenia vrátane usmernení ku štartovaniu, rozjazdu a zastaveniu vozidla, vodičských schopností a opatrnosť pri jazde na rôznych povrchoch.

Aj keď ste už jazdili na iných štvorkolkách, musíte si urobiť čas, aby ste sa zoznámili s tým, ako tento stroj funguje. Jazdu trénujte na rovných a širokých plochách, než budete s riadením tejto štvorkolky dostatočne oboznámení.

VAROVANI

Zanedbanie kontroly pred jazdou a jazda bez preverenia, či je stroj v bezpečnom prevádzkovom stave, zvyšuje riziko nehody. Pred každou jazdou vždy vykonajte kontrolu pred jazdou popísanú v kapitole Pred jazdou, aby ste sa uistili, že stroj je v bezchybnom prevádzkovom stave. Vždy dodržujte postupy kontroly a intervaly údržby popísané v tejto príručke. Pozri časť Pravidelná údržba.

Ako sa chovať na štvorkolke

Vždy jezdíte s respektom a s ohľadom na situáciu. Dodržujte bezpečnú vzdálenosť medzi vami a ostatnými stroji, ktoré sa pohybujú v tej istej oblasti. Komunikujte s blížiacimi sa vozidlami signalizáciou počtu čtyřkolek ve vaší skupině. Při zastavování

zajedťte co nejvíce ke kraji, aby ostatní mohli bezpečně projet.

Kde jazdiť, miestne predpisy

Zoznámte sa so všetkými zákonmi a predpismi týkajúcimi sa prevádzky tohto motorového vozidla vo vašej oblasti. Rešpektujte situáciu, podmienky a prostredie, v ktorom jazdíte. Zistite, kde môžete voľne jazdiť, a to buď kontaktovaním predajcu, kolegov štvorkolkárov alebo miestnych úradov.

Obdobie zábehu

Obdobie zábehu nového stroja je veľmi dôležité pre životnosť vašej štvorkolky. Nový motor a motor po výmene hlavných dielov vyžaduje zábeh. Zábeh tohto stroja trvá prvých 300 km prevádzky. Počas zábehu nejazdite na viac ako pol plynu, meňte často otáčky, občas nechajte motor vychladnúť. Nepreťažujte motor a neťahajte prívesy alebo náklady. Viac informácií na strane 86.

Zábeh brzd

Pre dosiahnutie čo najlepšieho brzdného účinku je potrebný zábeh brzdových kotúčov a doštičiek počas aspoň 200 km. Silné alebo nadmerné brzdenie v tomto období môže poškodiť brzdové doštičky a kotúče. To platí aj po každej výmene kotúčov alebo brzdových doštičiek.

Zábeh hnacieho remeňa

Správny zábeh hnacieho remeňa zaistí jeho dlhšiu životnosť a optimálnu funkciu. Počas zábehu nenamáhajte remeň ani zábehovú spojku, jazdite v nízkych rýchlostiach, neťahajte príves. Počas zábehu sa vyvarujte prudkej akcelerácie a jazde vysokou rýchlosťou. Ak remeň praskne, nezabudnite pri výmene vyčistiť prívod a odvod vzduchu do priestoru variátora a odstrániť aj nečistoty z variátorového a motorového priestoru.

Jazda - základné pokyny

1. Noste ochranné jazdecké vybavenie. Pozrite časť Oblečenie jazdca v časti Informácie o bezpečnosti.
2. Urobte kontrolu pred jazdou.
3. Zaradíte parkovaciu polohu (P).
4. Nastúpte na stroj z ľavej strany.
5. Usadíte sa vzpriamene, s oboma nohami na stúpačkách a oboma rukami na riadidlách.
6. Naštartujte motor a nechajte ho zahriať.
7. Jazdite pomaly. Precvičte si manévrovanie, ovládanie a používanie plynu a bŕzd na bezpečné rovnej ploche

Štartovanie

1. Silno zošliapnite nožnú brzdu.
2. Otočte kľúčom v spínacej skrinke do polohy "ON" (str. 38).
3. Stlačením tlačidla štartéra naštartujte motor; (S. 39).
4. Akonáhle je motor zahriaty, môžete vyraziť.

Parkovanie

1. Zošliapnite nožnú brzdu a radiacou pákou zaradíte polohu "P";
2. Stlačením tlačidla pre zastavenie motora (červené) vypnite motor; (S. 39)
3. Otočte kľúčom do polohy "OFF" (str. 38) a kľúč vyberte.
4. Zabrzdíte štvorkolku parkovacou brzdou; (S. 53)

Zatáčanie

Štvorkolky zatáčajú inak ako ostatné motorové vozidlá. Aby mohlo vonkajšie zadné koleso v zákrute uraziť väčšiu vzdialenosť ako vnútorné koleso, je treba si osvojiť správnu techniku zatáčania.

1. Pred začatím zatáčania spomaľte.
2. Natočte riadidlá do smeru zákruty.
3. Majte obe nohy na stúpačkách.
4. Nakloňte hornú časť tela dovnútra zákruty a súčasne zaprite svoju váhu o vonkajší stúpačku. Tým zmeníte rovnováhu prítlaku zadných kolies a umožníte plynulý prejazd zákrutou. Rovnakú techniku s prenášaním váhy používajte pri zatáčaní pri jazde vzad.
5. Pred pokusom o zatáčanie vo vyšších rýchlostiach, je potrebné precvičiť a zažiť techniku zatáčania pri nízkych

rýchlostiach.

VAROVANIE

Nesprávny spôsob zatáčania môže mať za následok prevrátenie vozidla. Nikdy nezatáčajte ostro alebo v ostrých uhloch. Nikdy nezatáčajte vo vysokej rýchlosti. Nikdy nezatáčajte rýchlo, ak prepravujete náklad.

Jazda vzad

Ak potrebujete cúvať, uistite sa, že je za vami voľno. Cúvajte iba v malej rýchlosti.

Táto štvorkolka je vybavená bezpečnostným obmedzovačom rýchlosti pri jazde na spiatocku - systémom Override. Nepoužívajte tlačidlo Override, ak skutočne nepotrebujete väčší výkon motora. Používajte systém Override opatrne, pretože výrazne zvyšuje rýchlosť stroja vzad. Nedávajte plný plyn. Pridávajte plynu len toľko, aby ste udržali potrebnú rýchlosť.

Pri cúvaní postupujte nasledujúcim spôsobom :

1. Vždy sa presvedčte, že za vozidlom nie sú žiadne prekážky alebo osoby.
2. Zošliapnite pedál brzdy, zastavte a radiacou pákou zaraďte polohu "R";
3. Vždy cúvajte pomaly, nezatáčajte prudko.

Otáčanie v kopci (K-zátačka)

Ak sa stroj zastaví pri vychádzaní kopca, nikdy z kopca necúvajte! Použite nasledujúci postup:

1. Zastavte a zaistite stroj parkovacou brzdou, pričom zostaňte naklonení čo najviac dopredu nad riadidlami.
2. Ak schádzate z kopca alebo zo svahu, stroj umožňuje brzdenie motorom
3. Nechajte zaradenú rýchlosť vpred a vypnite motor.
4. Zostúpte zo štvorkolky na vyššej strane, alebo na ľavej strane, ak stroj smeruje priamo do kopca. Zostávajúce stále nad strojom a stočte riadidlá úplne doľava.
5. Držte brzdovú páčku stlačenú, uvoľnite poistku parkovacej brzdy a pomaly nechajte stroj zísť doprava, kým nebude smerovať z kopca alebo mierne dole.
6. Zaistite stroj parkovacou brzdou. Nasadnite na štvorkolku z vyššej strany a stále ju vyvažujte do kopca telom.
7. Naštartujte motor so zaradenou rýchlosťou vpred.
8. Uvoľnite parkovaciu brzdou a pomaly zídďte z kopca. Rýchlosť regulujte pomocou brzdového pedála, kým sa nedostanete na miernejší svah.

Jazda na klzkom povrchu

Kedykoľvek idete na klzkom povrchu, ako je napríklad mokrá tráva, blato, sypký štrk alebo zmrznutý povrch, postupujte nasledovne:

1. Nejazdite po príliš klzkom alebo sypkom povrchu.
2. Pred vojením na klzký povrch zpomaľte.
3. Zaradiť pohon 4x4 skôr, ako začnú kolesá ztrácať trakciu.

POZNÁMKA

Ak zaradíte pohon 4x4 v čase, kedy sa ešte kolesá točia, môže dôjsť k vážnemu poškodeniu hnacieho ústrojenstva. Pred zaradením pohonu 4x4 úplne zastavte. Zaradiť pohon 4x4 skôr, než kolesá začnú strácať trakciu.

4. Stále udržiavajte vysokú pozornosť, premyslite si dopredu trasu a vyhýbajte sa rýchlym a ostrým zákrutám, ktoré môžu spôsobiť šmyk.
5. Pri šmyku nebrzdíte, kým nezískate kontrolu nad strojom. Korigujte šmyk natočením riadidiel v smere šmyku.

Jazda vodou

Táto štvorkolka môže jazdiť vodou hlbokou maximálne po spodnú časť stúpačiek. Pri jazde vodou postupujte nasledujúcim spôsobom:



UPOZORNENI

Ak nie je stroj po jazde vodou dôkladne skontrolovaný, môže dôjsť k vážnemu poškodeniu motora. Vykonajte všetky kontroly podľa tabuľky pravidelnej údržby. Nasledujúce miesta vyžadujú osobitnú pozornosť: motorový olej, prevodový olej, palivo a všetky mazacie miesta. Ak sa štvorkolka prevrhne alebo prevráti vo vode, alebo ak sa motor zastaví počas alebo po jazde vodou, je pred opätovným naštartovaním motora nutný servis. Ohľadom tohto servisu sa obráťte na vášho predajcu. Ak nemožno stroj dopraviť do servisu bez naštartovania motora, vykonajte úkony opísané v časti Údržba vozidla a štvorkolku dopravte do servisu pri prvej príležitosti.

1. Pred vojením do vody overte hĺbku vody a silu prúdu.
2. Pre vstup a odchod z vody si vyberte miesto, kde majú oba brehy pozvoľný sklon.
3. Nevchádzajte do hlbkej alebo rýchlo tečúcej vody. Majte na pamäti, že pneumatiky štvorkolku vo vode nadnášajú.
4. Po vyjdení z vody vyskúšajte brzdy. Pri pomalej jazde niekoľkokrát zľahka zabrzdite. Trenie pomôže vysušiť brzdové doštičky.

Ak je nevyhnutné vojsť do vody hlbšej ako po stúpačky:

- ◆ Jazdite pomaly. Vyhybajte sa kameňom a prekážkam.
- ◆ Opatrne stroj vyvažujte. Vyvarujte sa náhlych pohybov.
- ◆ Udržujte stabilnú rýchlosť. Nezatáčajte náhle ani náhle nezastavujte. Plyn pridávajte a uberajte pomaly a s citom.

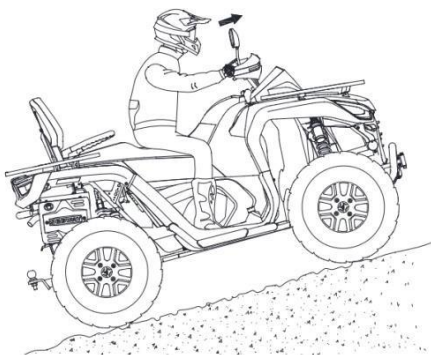
Jazda cez prekážky



Při jízdě přes překážky postupujte tímto způsobem:

1. Před jízdu v novej oblasti skontrolujte prekážky.
2. Dávajte pozor na diery, výmoly a ďalšie prekážky.
3. Keď sa priblížite k akejkol'vek prekážke, znížte rýchlosť a buďte pripravení zastaviť.
4. Nikdy sa nepokúšajte prechádzať cez veľké prekážky, ako sú veľké kamene alebo spadnuté kmene.
5. Pred jízdu cez prekážku, ktorá by mohla spôsobiť pád zo stroja alebo jeho prevrátenie, vždy nechajte spolujazdca zosadnúť.

Jazda do kopca



Pri jazde v kopcovitom teréne je výrazne ovplyvnené brzdenie a ovládateľnosť. Nesprávny postup jazdy do kopca môže spôsobiť stratu kontroly nad strojom alebo prevrátenie. Pri jazde do kopca postupujte týmto spôsobom:

1. Pred výjazdom alebo zjazdom z kopca vždy prepnete prepínač jazdných režimov do polohy 4x4. Nikdy nejazdite v režime TURF (režim 2x2 bez uzávierky diferenciálu), keď pracujete v kopci alebo svahovitom teréne.

2. Vychádzajte kopec rovno a priamo.

3. Vyhýbajte sa príliš strmým kopcom

Maximálny prípustný sklon je:

◆ AT6 S : 25°

◆ AT6 L : 15°

4. Pred výjazdom na akýkoľvek kopec vždy starostlivo skontrolujte terén.

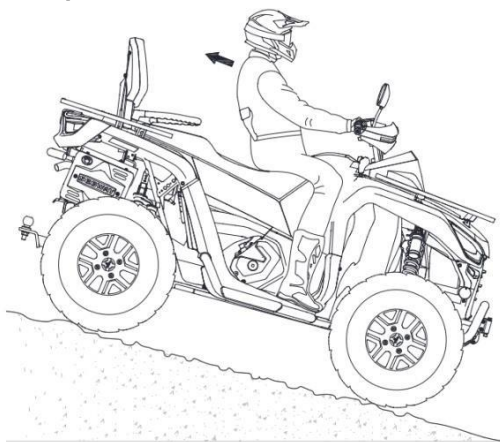
5. Nikdy nejazdite z kopca s príliš klzkým alebo príliš sypkým povrchom.

6. Udržujte obe nohy na stúpačkách.

7. Preneste hmotnosť dopredu - nakloňte sa dopredu nad riadidlá, tak ako je to len možné. Spolujazdec by sa mal tiež nakloniť dopredu, smerom ku kopci.

8. Pokračujte stálou rýchlosťou a pokiaľ možno s konštantným plynom. Náhle pridanie plynu by mohlo spôsobiť, že sa štvorkolka prevráti dozadu.

Jazda z kopca



Pri jazde z kopca postupujte nasledovne:

1. Pred výjazdom alebo zjazdom z kopca vždy prepnite prepínač jazdných režimov do polohy 4x4. Nikdy nejazdite v režime TURF (režim 2x2 bez uzávierky dif), keď pracujete v kopci alebo svahovitom teréne.
2. Vyhýbajte sa príliš strmým kopcom.

Maximálny prípustný sklon pri schádzaní kopca je:

- ◆ AT6 S : 25°
 - ◆ AT6 L : 15°
3. Pred schádzaním kopca vždy starostlivo skontrolujte terén.
 4. Vždy schádzajte z kopca so zaradenou rýchlosťou. Neschádzajte z kopca so zaradeným neutrálom.
 5. Pribrzďujte. Nikdy neschádzajte kopec vysokou rýchlosťou.

6. Z kopca schádzajte rovno a priamo. Nejazdite z kopca našikmo. To by mohlo spôsobiť prudké naklonenie stroja na jednu stranu.
7. Presuňte telesnú hmotnosť smerom do kopca - posad'te sa na sedačke čo najviac dozadu. Spolujazdec by mal tiež preniesť hmotnosť smerom dozadu.
8. Mierne pribrzdujte, aby ste spomalili. Príliš silné použitie brzd môže spôsobiť zablokovanie zadných kolies, čo môže viesť k strate kontroly nad vozidlom.

Jazda šikmo svahom (traverzovanie)

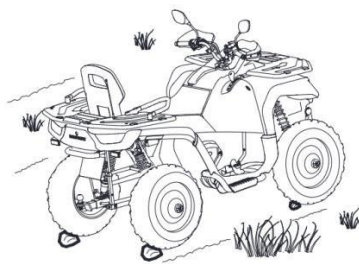


Jazda šikmo svahom sa neodporúča. Nesprávny spôsob traverzovania môže spôsobiť stratu kontroly a / alebo prevrátenie stroja. Ak to nie je vyložene potrebné, nikdy nejazdite šikmo svahom.

Ak je jazda šikmo svahom nevyhnutná, postupujte podľa nasledujúcich pokynov:

1. Chodte pomaly a stálou rýchlosťou.
2. Vyvarujte sa traverzovaniu príliš strmých kopcov.
3. Príkloňte sa smerom ku kopcu. Preneste váhu hornej časti tela ku kopcu a zaťažujte vyššiu stúpačku.
4. Ak sa štvorkolka začína prevracať, rýchlo natočte riadidlá smerom z kopca, ak je to možné, alebo okamžite vystúpte na vyššej strane!

Parkovanie vo svahu



Ak je to možné, vyhnite sa parkovaniu na svahu. Ak je parkovanie na svahu nevyhnutné, postupujte týmto spôsobom:

1. Vypnite motor.
2. Zaradíte parkovaciu polohu „P“ (Parking).
3. Zaistíte stroj parkovacou brzdou.
4. Vždy navyše ešte podložte kolesá na strane z kopca, napr. kameňom.

Brzdenie



1. Úplne uberte plyn. (Pozor: ak je páčka plynu úplne uvoľnená a otáčky motora klesnú takmer na voľnobeh, vozidlo nie je brzdené motorovou brzdou).
2. Plynule silou stlačte brzdomý pedál. Nacvičte si rozjazd a zastavenie pomocou bŕzd, kým si neosvojíte správanie a ovládanie štvorkolky pri brzdení.

Parkovanie

1. Parkujte stroj na rovnom povrchu. Pri parkovaní v garáži alebo inom uzavretom priestore sa uistite, že miestnosť je dobre vetraná a že štvorkolka nestojí v blízkosti zdroja plameňa či iskier, vrátane zariadení s večným plamienkom.
2. Zaradte parkovaciú polohu "P" (Parking).

3. Vypnite motor.
4. Zaistite parkovaciú brzdu.
5. Pomaly uvoľnite brzdový pedál a pred opustením stroja sa uistite, že prevodovka je v polohe Parking.
6. Vyberte kľúč zo zapalovania.

Zábeh - pokyny

Motor potrebuje zabiehať po dobu 300 km.

Počas zábehu:

- ◆ nneďavajte plný plyn
- ◆ nestláčajte plynovú páčku na viac ako $\frac{3}{4}$
- ◆ nepreťažujte motor jazdou s nákladom, vlekom pod.
- ◆ meňte často otáčky

Brzdy potrebujú zabiehať po dobu 200 km. Nové brzdy nebudú fungovať na maximálnu účinnosť, kým nie sú správne zabehnuté. Výkon brzd môže byť po dobu zábehu znížený, preto dbajte na zvýšenú opatrnosť.

POZNÁMKA

Počas zábehu sa vyvarujte jazdy na plný plyn, rýchle akcelerácie a dlhšie jazdy pri stálych otáčkach motora.

KONTROLA PRED JAZDOU

Pred každou jazdou vykonajte kontrolu stroja, aby ste včas zistili potenciálnu závalu, ktorá by sa mohla počas prevádzky vyskytnúť. Kontrola pred jazdou vám pomôže zistiť mieru opotrebovania a zhoršenia stavu súčastiek skôr, než spôsobia problém. Opravte každú poruchu, ktorú zistíte, aby ste znížili riziko poruchy alebo havárie.

Súčiastka	Kontrola	Strana
Brzdový systém / zdvih brzdovej páky	Skontrolujte správnu funkciu	54
Brzdová kvapalina	Kontrola hladiny / doplnenie	123-126
Pomocná ručná brzda	Kontrola správnej funkcie	57
Predné zavesenie	Skontrolujte, prípadne premažte	136
Zadné zavesenie	Skontrolujte, prípadne premažte	136
Pneumatiky	Skontrolujte stav a tlak vzduchu	128

Kolesá / dotiahnutie kolies	Kontrola deformácií / dotiahnutie matíc Kontrola tlaku pneumatík	127
Palivo	Kontrola / doplnenie	55
Hladina chladiacej kvapaliny	Kontrola hladiny / doplnenie	118
Kontrolky	Kontrola funkčnosti	58
Riadidlové prepínače	Kontrola správnej funkcie	37
Vypínač motoru	Kontrola správnej funkcie	39
Svetlomety	Kontrola správnej funkcie	143
Brzdové / koncové svetlá	Kontrola správnej funkcie	143
Jazdecké vybavenie	Noste schválenú prilbu, ochranu očí, rukavice, vysoké boty a pevné oblečenie	5-6
Ťažné zariadenie (ak je ním váš stroj vybavený)	Kontrola kabeláže / pevnosti uchytenia gule	89

NOSNOSŤ, JAZDA S NÁKLADOM

Na prednom a zadnom nosiči možno prepravovať náklad až do stanovenej hmotnosti. Ťažné zariadenie umožňuje ťahať príves alebo iné ťahané príslušenstvo.

Akýkoľvek náklad ovplyvňuje ovládateľnosť, stabilitu a brzdnú dráhu. Neprekračujte limity zaťaženia, vrátane hmotnosti vodiča, spolujazdca, nákladu, namontovaného príslušenstva a zvislej sily na guľu. Majte na vedomí, že zle upevnený náklad môže skĺznuť alebo spadnúť a spôsobiť nehodu.

VAROVANIE

- ◆ Dôsledne dodržiavajte pokyny v užívateľskej príručke ohľadom namontovaného / ťahaného príslušenstva alebo prívesu. Nepoužívajte toto príslušenstvo, ak ste nedodržali všetky pokyny v návodoch k nemu.
- ◆ Nehýbte sa v priestore medzi štvorkolkou a prívesom.
- ◆ Pri preprave nákladu jazdite pomaly a počítajte s dlhšou brzdnou dráhou.
- ◆ Čím nižšie je náklad na nosiči umiestnený, tým lepšie. Príliš rozmerný alebo príliš ťažký náklad na nosiči môže zvýšiť ťažisko, zhoršiť stabilitu stroja a spôsobiť nehodu.

⚠ VAROVANIE

- ◆ Pred jazdou náklad riadne upevnite. Nestabilný náklad sa môže za jazdy posunúť a zapríčiniť stratu kontroly nad strojom a nehodu.
- ◆ Ťažký náklad spôsobuje problémy s brzdením a ovládaním stroja. Pri brzdení naloženého vozidla buďte zvlášť opatrní. Vyhnite sa ťažkému a klzkému terénu a prudkým kopcom.
- ◆ Pri preprave nákladu, ktorý prečnieva cez nosiče, buďte zvlášť opatrní. Stabilita, prehľad o situácii a ovládateľnosť môžu byť zhoršené, čo môže spôsobiť nehodu alebo prevrátenie stroja.
- ◆ Pri nakladaní predného nosiča dbajte na to, aby náklad nezakrýval svetlomety.
- ◆ Nejazdite s nákladom rýchlejšie, než je odporúčané. Pri ťahaní prívesu a jazde s nákladom by sa na rovnom povrchu nemala rýchlosť prekročiť 15 km / h. Pri ťahaní prívesu a zatáčaní v teréne, pri stúpaní alebo schádzaní kopcov nesmie rýchlosť jazdy prekročiť 8 km / h.

Maximálne nosnosti

Nikdy neprekračujte maximálnu povolenú nosnosť.

	Snarler AT6 S	Snarler AT6 L
Predný nosič	40 kg	40 kg
Zadný nosič	60 kg	60 kg
Ťažná sila	1028kg (off-road)	

Poznámka:

Nosnosti a ťažné sily sa môžu líšiť podľa modelu a varianty stroja.

Platné hodnoty nájdete vo vašom technickom preukaze.

Jazda s nákladom

Pri preprave nákladu dodržujte nasledujúce pokyny:

1. Neprekračujte hmotnosti a nosnosti uvedené na štítkoch stroja, v technickom preukaze a v tejto príručke.
2. Nikdy neprevážajte žiadne osoby na prednom alebo zadnom nosiči.
3. Náklad by mal byť upevnený čo najnižšie.
4. Pred jazdou sa uistite, že náklad je na nosičoch pevne zaistený a nemôže sa za jazdy posunúť.
5. Pri preprave nákladu alebo ťahaní prívesu nejazdite do-, alebo zo strmých kopcov.
6. Ak veziete ťažký náklad, používajte pomalú rýchlosť (redukciu do pomala) "L".
7. Pri jazde s nákladom jazdite opatrne, vyhýbajte sa potencionálnym nebezpečenstvom.
8. Prevážanie nákladu iba na jednom nosiči môže spôsobiť nevyváženie stroja a jeho prevrátenie. Rozdeľte hmotnosť nákladu rovnomerne medzi predný a zadný nosič.

Jazda s prívesom

Ak potrebujete ťahať náklad, nezabudnite, že deklarovaná ťažná hmotnosť zahŕňa aj hmotnosť samotného prívesu. Navyše.

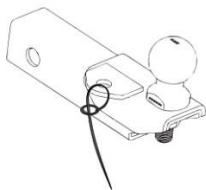
Navyše:

- ◆ Súčet hmotností nákladu na zadnom nosiči a hmotnosti namontovaného ťažného zariadenia nesmie prekročiť celkovú nosnosť zadného nosiča.
- ◆ Celkové zaťaženie stroja (hmotnosť nákladu, namontovaného príslušenstva, jazdca / jazdcov a prívesu) nesmie prekročiť maximálnu povolenú nosnosť stroja.

Ak je príves vybavený bezpečnostným záchytným lankom:

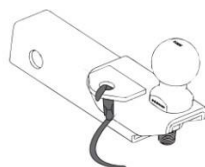
Buď:

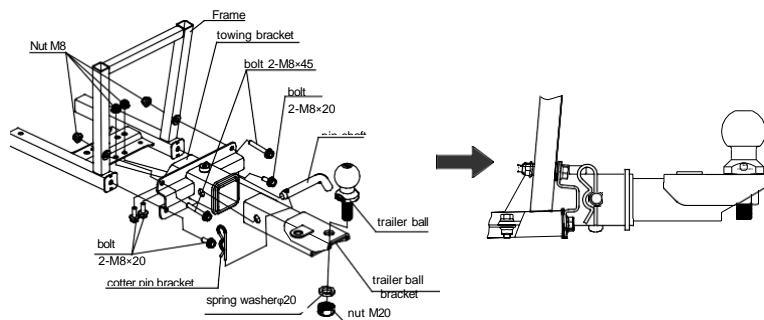
Lanko pretiahnite okom a zaháknite sponu (karabinu) späť za lanko.



Alebo:

Pripevnite sponu (karabinu) lanka priamo do otvoru na ťažnom zariadení.





POZNÁMKA

Nesprávne používanie ťažného zariadenia alebo prekročenie maximálnej ťažnej hmotnosti môže spôsobiť vážne poškodenie stroja. Na štvorkolku nikdy nemontujte príslušenstvo určené pre automobily. Vždy montujte len schválené príslušenstvo, určené pre použitie na štvorkolkách.

POUŽÍVANIE NAVIJAKU

Ak je váš model vybavený navijakom, prečítajte si prosím pred jeho použitím tieto pokyny, aby ste pochopili a zoznámili sa s príslušnými bezpečnostnými opatreniami a zásadami.

Elektrický navijak je určený predovšetkým na núdzové vyslobodzovanie tejto alebo iných štvorkoliek a na ovládanie najrôznejšieho príslušenstva, napr. Snehové radlice.

Nikdy nepoužívajte navijak na zdvíhanie alebo zavesenie nákladu!

VAROVANI

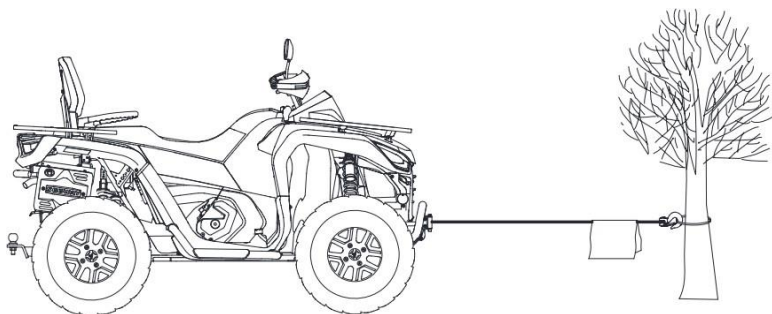
Každý, kto s navijakom pracuje, si musí prečítať prevádzkové pokyny a varovania v tomto návode a porozumieť im. Ak nebudete dodržiavať uvedené pokyny a varovania, môže dôjsť k vážnemu poškodeniu navijaku alebo k zraneniu osôb.

Pred a pri práci s navijakom venujte pozornosť bezpečnostným opatreniam a okoliu v dosahu navijaku.

Nikdy navijak nepreťažujte cez jeho maximálnu ťažnú silu. Zaisťte, aby všetko použité vybavenie bolo dimenzované na maximálnu pevnosť lana. Pre zníženie zaťaženia navijaku, laná i akumulátora odporúčame použiť zdvojené lano a prídavnú kladku, viď obrázok nižšie. Ak použijete zdvojenie lana s kladkou, malo by menovité zaťaženie kladky byť dvojnásobkom pevnosti lana.

- ◆ Pri veľkých zaťaženiach nenechajte navijak bežať po dlhšiu dobu. ATV navijaky sú určené len pre občasné krátkodobé použitie a nemali by sa používať v dlhodobom zaťažení. Neprekračujte maximálnu dobu navijania pod záťažou 1 minútu, nezaťažujte navijak silou blízkou maximálnej ťažnej sile navijaka. Ak je motor navijaku veľmi horúci, navijak vypnite a nechajte ho vychladnúť.
- ◆ Koniec lana nesmie byť plné zaťaženie. Pri prevádzke navijaka musí na navíjacom bubne zostať vždy aspoň 5 posledných závitov lana. Inak by sa lano mohlo z bubna uvoľniť.
- ◆ Pri navíjaní lana pod zaťažením udržiavajte smer navíjania čo najviac kolmo k osi bubna. Navíjanie z uhlov väčších ako 15° by viedlo k navinutiu lana k jednej strane a následnému poškodeniu alebo zničeniu lana alebo navijaku.
- ◆ Pamätajte, že maximálna ťažná sila navijaku v priamom ťahu platí len pre prvú vrstvu lana na bubne. S ďalšími vrstvami lana na bubne sa táto sila znižuje.
- ◆ Háč nikdy nezachytávajte späť za lano, inak sa lano ničí. Na ukotvenie používajte kotevné laná, viazacie popruhy alebo pásy na uchytenie ku kmeňu stromu.
- ◆ Pred použitím navijaku sa uistite, že je navijak spoľahlivo pripevnený k stroju / k držiaku.
- ◆ Pred každým použitím navijaka skontrolujte, či lano nie je rozštiepené, prelámané, zauzlované alebo inak poškodené. Pri spätnom navíjaní držte lano stále napnuté tak, aby sa navíjalo rovnomerne.

- ◆ Pri ťahaní umiestnite na lano v blízkosti háku ochrannú deku alebo ochranný kryt. Tým zabránite možnosti poškodenia lana a pomôžete predísť vážnym zraneniam a škodám.



- ◆ Venujte pozornosť nebezpečnému priestoru v blízkosti navijaka. Počas navijania sa k nebezpečnému priestoru nepribližujte. Nebezpečným priestorom je oblasť okolo navijaku, rolien, lana, kladiek, háku a motora navijaka.
- ◆ Ak je lano pod zaťažením, nepribližujte sa k nemu a neprekračujte ho.
- ◆ Pri vyslobodzovaní stroja musí byť zaradený neutrál, uvoľnená ručná brzda, a ak je to možné, odstránené najväčšie prekážky pod kolesami. Stroj s navijakom musí mať naopak zatiahnutú ručnú brzdu a všetky kolesá založené klinmi, aby sa stroj nepohyboval. Pri navíjaní musí byť motor naštartovaný, aby sa dobíjala batéria. Nezabudnite tiež, že v batérii by mal zostať dostatok energie na bezpečné naštartovanie motora.

- ◆ Nikdy neodpájajte napájanie, kým je navijak pod záťažou.
- ◆ Po ukončení práce lano ihneď uvoľnite. Lano nenapínajte.
- ◆ Vždy sa držte ďalej od lana, hákov, kladiek a navijaku.
- ◆ Pravidelne kontrolujte navijak, háky a lano (pretrhnuté lanká a poškodené pramene). Pri manipulácii s oceľovým lanom vždy noste pevné kožené pracovné rukavice. Oceľové lano nikdy nenechávajte preklzávať v rukách. Pred každým použitím oceľové lano skontrolujte. Rozstrapkané, popraskané, opotrebované alebo poškodené lano má podstatne nižšiu pevnosť a je nebezpečné. Ak je lano poškodené, ihneď ho vymeňte.
- ◆ Najprv treba uvoľniť spojku a potom lano naviňte späť. Pri navíjaní nikdy nedržte lano priamo za hák, ale vždy len za textilné pútko.
- ◆ Lano navíjajte späť stále napnuté aspoň silou 50 kg, aby sa navinul rovnomerne a správne, závit vedľa závit.
- ◆ Nepracujte s navijakom pod vplyvom alkoholu alebo drog.
- ◆ Pri práci buďte neustále opatrní. Ak sa vyskytne problém, okamžite odpojte batériu a riadne ju skontrolujte.
- ◆ Používajte ochranné okuliare, dlhé rukávy, protišmykovú obuv a silné kožené rukavice. Vlasy si ukryte pod pracovnou čiapku a odložte všetky šperky.
- ◆ Nenoste voľný odev alebo doplnky, ktoré by sa mohli zamotať do lana alebo pohyblivých častí.

- ◆ Žiadnu časť navijaku mechanicky neupravujte ani sami neopravujte.
- ◆ Ak je navijak v chode, musí byť naštartovaný motor, aby sa dobíjala batéria. Na prevodovke nezabudnite zaradiť neutrál (poloha "N").
- ◆ Keď navijak pracuje, odoberá veľký prúd. Preto je treba naštartovať motor a ľahko pridávať plyn, aby nedošlo k poškodeniu batérie.
- ◆ Lano navijaku a štvorkolka by mali byť v jednej priamke. Príliš veľký vzájomný uhol zmení smer ťažnej sily, čím sa môže poškodiť lano.
- ◆ Ak sa pri používaní navijaka začne ozývať silný hluk alebo začne vibrovať, okamžite navijak vypnite.

▲ VAROVANIE

Pri uvoľňovaní alebo navíjaní lana musia byť oba jeho konce ponechané s dostatočnou dĺžkou, aby sa vyhlo zbytočnému navinutiu lana dovnútra alebo von.

Pri spätnom navíjaní lana udržiajte lano stále napnuté, aby sa navinulo rovnomerne, správne a s utiahnutými závitmi.

⚠ VAROVANIE

Pre manipuláciu s hákom vždy používajte zásadne iba jeho textilné pútko, rukami nikdy nedržte samotný hák. To je dôležité nielen pri navíjaní lana, ale tiež pri odvíjaní lana z navijaku, ak je pod napätím..



ÚDRŽBA, ULOŽENIE

PRAVIDELNÁ ÚDRŽBA.....	105
TABUĽKA PRAVIDELNEJ ÚDRŽBY.....	107
TABUĽKA MAZANIA.....	110
VYBRATIE SEDLA	111
KRYT NÁDRŽE	112
DEMONTÁŽ PREDNÉHO SERVISNÉHO KRYTU ..	113
DEMONTÁŽ SPODNÉHO KRYTU PRÍSTROJOV	114
... 114	
MOTOROVÝ OLEJ.....	115
Odporúčaný motorový olej	116
Kontrola hladiny motorového oleja	117
Výmena motorového oleja a filtru	119
Olej predného / zadného diferenciálu, zadnej	
rozvodovky.....	120
CHLADENIE	121
Kontrola a doplňovanie chladiacej kvapaliny	121
BRZDOVÝ SYSTÉM.....	123
Brzdová kvapalina, hlavný brzdový systém	124
Brzdová kvapalina, predná brzda.....	126
Brzdový systém – opotrebenie dielov.....	127

ÚDRŽBA, ULOŽENIE

PNEUMATIKY	128
Tlak v pneumatikách.....	128
Hĺbka dezénu.....	129
Výmena pneumatík.....	130
Demontáž kolies	130
Rozmery pneumatík.....	132
NASTAVENIE TLMIČOV PÉROVANIA	133
Hydraulické tlmiče pérovania.....	133
Nastaviteľné tlmiče pérovania	134
PREMAZANIE PODVOZKU	136
PRACHOVKY A MANŽETY	137
VZDUCHOVÝ FILTER.....	138
OSVETLENIE	140
Výmena hlavných svetiel.....	140
Výmena zadných / zadných smerových svetiel	143
Nastavenie svetlometov.....	144
ZAPALOVACÍ SVÍČKA.....	147
Kontrola zapalovací svíčky	148
LAPAČ JISKER.....	150
Čištění výfuku od karbonu	151
BATERIE	152
Vyjmutí baterie ze stroje.....	153
Nabíjení baterie	154
Montáž a připojení baterie	156

ÚDRŽBA, ULOŽENIE

POISTKY.....	157
Poistková skrinka.....	158
Schéma umiestnenia poistiek a ich hodnoty	159
Výmena poistiek.....	162
STAROSTLIVOSŤ O VZHLAD	163
Umývanie stroja.....	163
Leštenie stroja	164
Uloženie stroja.....	164

⚠ VAROVANIE

Nedodržanie intervalov údržby a pokynov pre údržbu môže mať za následok vážne zranenie alebo smrť. Postupujte podľa informácií a pokynov v tejto príručke.

Správna údržba je predpokladom bezpečnej prevádzky stroja. V príručke nájdete pokyny a plány údržby, ktoré vám pomôžu riadne sa starať o stroj. Pri údržbe a kontrole vždy dodržiavajte postupy uvedené v tejto príručke.

Plán údržby je zostavený na základe predpokladu, že vozidlo bolo prevádzkované v normálnych podmienkach. Ak je stroj často používaný v drsnom, prašnom alebo vlhkom prostredí, môže vyžadovať častejšiu údržbu.

Ak máte mechanické skúsenosti, zručnosť a potrebné náradie, veľa položiek pravidelnej údržby si môžete urobiť sami. Napriek tomu Vám odporúčame nechať vykonať opravy a údržbu vášho stroja v odbornom servise Segway Powersports. Tieto servisy si môžu všimnúť aj potencionálnych závad, vedú záznamy o údržbe vášho stroja, ktoré sú užitočné, keď napríklad potrebujete uplatniť záruku. Niektoré časti údržby navyše vyžadujú špeciálne náradie a profesionálne skúsenosti. Tieto práce zverte odbornému servisu Segway Powersports.

PRAVIDELNÁ ÚDRŽBA

Údržbu, výmenu alebo opravu zariadení alebo systémov riadenia emisií môže vykonávať len odborný servis. Autorizovaní predajcovia majú školenia, profesionálne skúsenosti a špeciálne náradie, aby mohli vykonávať akékoľvek opravy, ktoré môže váš stroj vyžadovať. Pri opravách a pravidelnej údržbe používajte iba originálne diely Segway.

Použitie neoriginálnych náhradných dielov môže negatívne ovplyvniť efektívnosť systémov riadenia emisií. To môže predstavovať potenciálne porušenie zákona.

Užívateľ je zodpovedný za vykonávanie pravidelnej údržby podľa pokynov uvedených v tejto užívateľskej príručke. Starostlivá a pravidelná údržba pomôže udržať bezpečnosť a spoľahlivosť vášho stroja. V prípade potreby jednotlivé súčiastky skontrolujte, vyčistite, namažte, nastavte alebo vymeňte. Ak sa pri kontrole zistí, že je potrebné niektoré diely vymeniť, používajte iba originálne náhradné diely Segway.

Ak nemáte s údržbou a kontrolou štvorkoliek dostatok skúseností, obráťte sa na autorizovaný servis Segway Powersports.

Intervaly údržby v nasledujúcej tabuľke vychádzajú z normálnych jazdných podmienok. Stroje vystavené náročnému spôsobu používania musia byť kontrolované a servisované častejšie.

Náročným spôsobom používania sa rozumie najmä:

- ◆ Časté jazdy bahnom, vodou alebo v piesku
- ◆ Častá alebo dlhodobá prevádzka v prašnom prostredí
- ◆ Krátke jazdy za chladného počasia
- ◆ Športový štýl jazdy vo vysokých otáčkach
- ◆ Dlhodobá prevádzka pri malých rýchlostiach a pri veľkom zaťažení
- ◆ Dlho bežiaci voľnobeh

▲ VAROVANIE

Nesprávna alebo nedostatočná údržba môže spôsobiť zlyhanie súčastiek, vážne zranenie alebo smrť. Práce označené v nasledujúcej tabuľke písmenom "S" môžu vykonávať len autorizované servisy.

Termín plánovanej údržby určíte podľa údajov na vašom počítadle kilometrov alebo na základe časového intervalu, podľa toho, čo nastane skôr.

TABUĽKA PRAVIDELNEJ ÚDRŽBY

		INTERVALY ÚDRŽBY (podľa toho, čo nastane skôr)			POZNÁMKY
		mth	kedy	km	
	Riadenie		Pred jazdou		Vizuálne skontrolujte, vyskúšajte alebo skontrolujte súčiastky. V prípade potreby upravte / opravte / nechajte opraviť.
	Predné pérovanie		Pred jazdou		
	Zadné pérovanie		Pred jazdou		
	Pneumatiky / kolesá / matice kolies		Pred jazdou		
	Hladina brzdovej kvapaliny		Pred jazdou		
	Brzdový systém		Pred jazdou		
	Páčka plynu		Pred jazdou		
	Hladina motorového oleja		Pred jazdou		
	Chladiaca kvapalina		Denne		Skontrolujte hladinu
	Posilňovač riadenia (ak je vo výbave)		Denne		Skontrolujte funkcie a stav
	Predné svetlomety / zadné svetlá / obrysové svetlá		Denne		Kontrola funkcie; pri výmene na žiarovku naneste dielektrický tuk
▶	Vzduchový filter		Týždenne		Skontrolovať; podľa potreby vyčistiť alebo vymeniť

		INTERVALY ÚDRŽBY (podle toho, co nastane dříve)			POZNÁMKY
		mth	měsíčně	km	
▶ S	Opotřebenění brzd. destiček	10 h	měsíčně	160	Pravidelně kontrolujte
	Baterie	20 h	měsíčně	320	Zkontrolovat stav svorek; vyčistit; dobít
	Palivový systém	20 h	měsíčně		Zkontrolovat; zapnutím klíče natlakovat palivový systém; kontrola těsnosti a poškození palivového vedení
▶ S	Výměna motorového oleje	25 h	po záběhu	320	Vyměnit olej a olejový filtr
▶ S	Olej předního diferenciálu	25 h	po záběhu	320	Kontrola hladiny po záběhu
▶ S	Olej zadní rozvodovky	25 h	po záběhu	320	Kontrola hladiny po záběhu
▶	Celkové promazání	50 h	3 měs.	800	Promazte všechna mazací místa, čepy, kabely atd.
	Sací potrubí	50 h	6 měs.	800	Zkontrolujte těsnost / únik vzduchu
S	Hnací řemen	50 h	6 měs.	800	Kontrola; seřízení; výměna je-li třeba
S	Chladicí systém	50 h	6 měs.	1600	Pravidelně kontrolujte hustotu chladicí kapaliny; 1x ročně systém natlakujte
▶ S	Výměna motorového oleje	100 h	6 měs.	1600	Vyměňte olej a filtr
▶ S	Palivové vedení a spoje	100 h	6 měs.	1600	Zkontrolujte těsnost a dotažení částí
▶ S	Olej předního diferenciálu	100 h	12 měs.	1600	Vyměňte olej
▶ S	Olej zadní rozvodovky	100 h	12 měs.	1600	Vyměňte olej
S	Palivový systém /filtr	100 h	12 měs.	1600	Zapnutím klíče natlakovat palivový systém; kontrola těsnosti víčka nádrže, paliv. vedení a čerpadla; výměna paliv. hadic každé 2 roky

		INTERVALY ÚDRŽBY (podľa toho, čo nastane skôr)			POZNÁMKY
		mth	mesiace	km	
▶	Chladič	100 h	12 mes.	1600	Skontrolovať; opatrne očistiť vonkajší povrch
S▶	Hadica chladenia	100 h	12 mes.	1600	Skontrolovať tesnosť
S▶	Držiaky motoru	100 h	12 mes.	1600	Skontrolovať; dotiahnúť
S	Tlmič výfuku / potrubia / spoje	100 h	12 mes.	1600	Skontrolovať; vyčistiť; vymeniť opotrebené diely
	Zapaľovacia sviečka	100 h	12 mes.	1600	Skontrolovať; podľa potreby vymeniť
S	Remenice (hnačie i hnané)	100 h	12 mes.	1600	Skontrolovať; vyčistiť; vymeniť opotrebené diely
S	Ložiská kolies	100 h	12 mes.	1600	Skontrolovať; podľa potreby vymeniť
S	Brzdová kvapalina	200 h	24 mes.	3200	Výmena každé 2 roky
	Lapač iskier	300 h	36 mes.	4800	Vyčistiť
▶	Chladiaca kvapalina		60 mes.		Vymeniť chlad. kvapalinu
S	Ventilové vôle	500 h		8000	Skontrolovať; nastaviť
S	Nastavenie geometrie prednej nápravy				Pravidelne kontrolujte; znovu nastaviť po každej výmene dielov
	Nastavenie svetlometov				Podľa potreby nastavte
S	Manžety a prachovky poloos				Kontrola tesnosti a poškodenia

Poznámky:

- ▶ Pri prevádzke v náročnejších podmienkach vykonávajte túto údržbu častejšie.
- S Tieto práce nechajte vykonať v autorizovanom servise Segway Powersports

VAROVANIE!

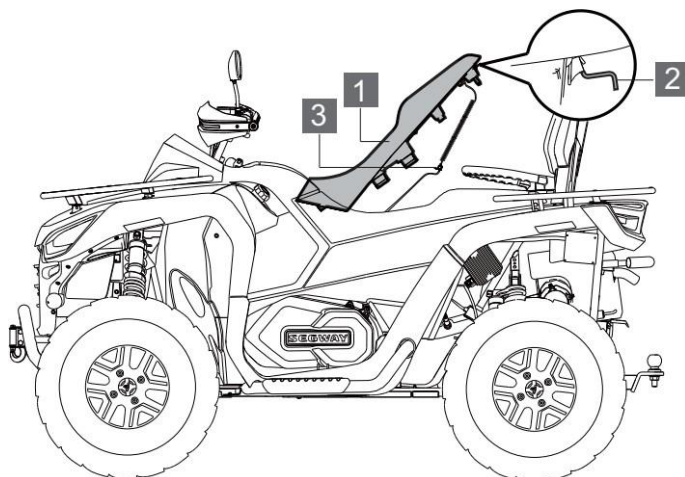
Nesprávne vykonanie postupov označených písmenom S môže mať za následok zlyhanie súčastiek a viesť k vážnemu zraneniu alebo smrti. Tieto práce nechajte vykonať autorizovaným servisom Segway Powersports.

TABUĽKA MAZANIA

Kontrolujte a pravidelne premazávajújte všetky komponenty podľa intervalov uvedených v tabuľke pravidelnej údržby. Položky, ktoré nie sú v tabuľke uvedené, by mali byť mazané v intervaloch všeobecného mazania. Pokiaľ sú však tieto diely silne namáhané, je nutné ich premazať podľa potreby.

	Odporúčaný olej / mazivo / náplň	Množstvo	Poznámka
Motorový olej	10W/40-SJ	2.4 L	Udržujte hladinu v predpísanom rozmedzí mierky
Olej predného diferenciálu	SAE 75W/90 GL-5	150 ml	Každých 2000 km
Olej zadného diferenciálu	SAE80W/90 GL-5/ SAE75W/90 GL-5	240 ml	
Chladiaca kvapalina			Udržujte hladinu medzi ryskami
Brzdová kvapalina	DOT4		Udržujte hladinu medzi ryskami
Podvozok, stabilizátor			Premazať maznice každých 800 km (max. 3 stlačenia)

VYBRATIE SEDLA



1 Sedadlo

2 Západka

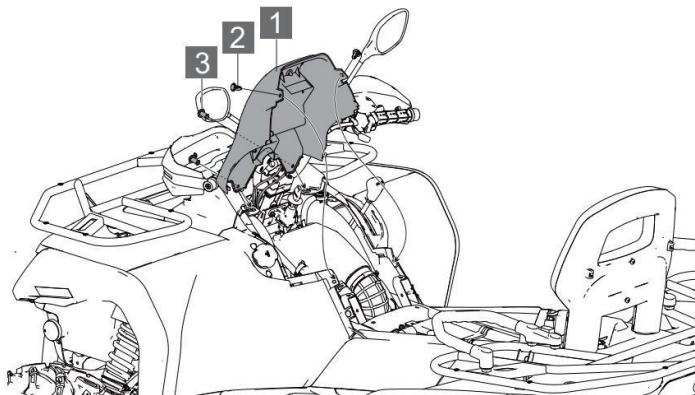
3 Konektor

1. Stlačte západku na zadnej strane sedačky smerom nahore.
2. Zdvihnite sedadlo.
3. Odpojte káblový zväzok zo sedadla.
4. Vyberte sedadlo.

POZNÁMKA

Pod sedadlom je konektor káblového zväzku. Pri manipulácii so sedadlom buďte opatrní, aby sa tento konektor alebo káblový zväzok nepoškodil.

KRYT NÁDRŽE



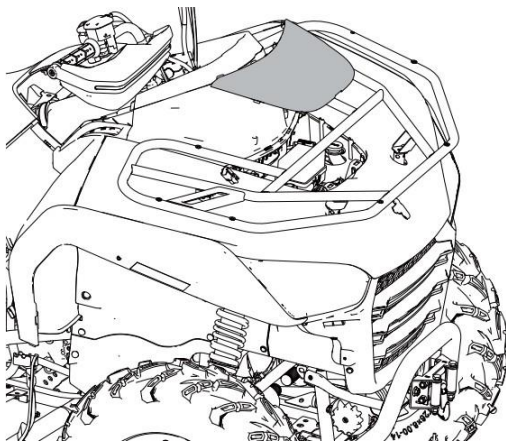
- 1** Kryt nádrže
- 2** Bočné skrutky
- 3** Predné skrutky

1. Vyměňte sedadlo (viz strana 111).
2. Vyšroubujte dva šrouby na boku krytu.
3. Vyšroubujte dva šrouby zepředu krytu nádrže.
4. Zvedněte kryt nádrže vzhůru.

POZNÁMKA

Na spodnej časti krytu nádrže sú dva konektory. Pokiaľ je treba kryt nádrže úplne vybrať, tieto konektory rozpojte..

VYBRATIE PREDNÉHO SERVISNÉHO KRYTU

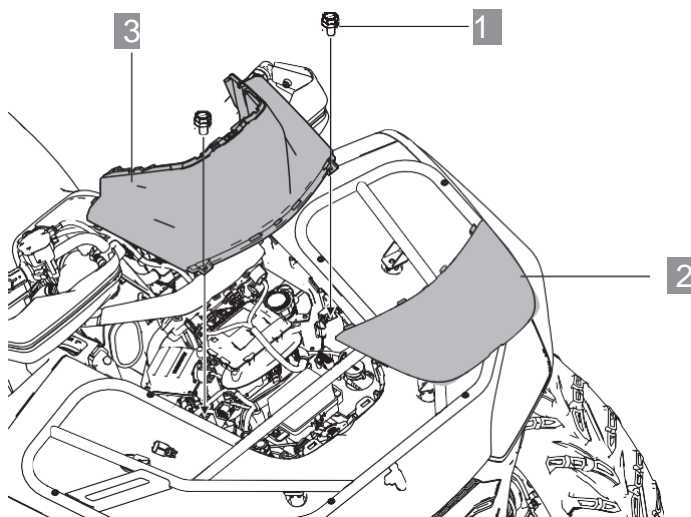


Servisný kryt je ľahko vyberateľný bez použitia náradia. Vďaka jednoduchému systému uchytenia stačí iba prednú časť krytu ručne zdvihnúť.

Pri vyberaní krytu nepoužívajte silu, aby nedošlo ku kontaktu krytu s predným nosičom a nepoškodilo sa lakovanie krytu.

Pod krytom je nádobka pre doplňovanie chladiacej kvapaliny a poistková skrinka. Ak chcete doplniť chladiacu kvapalinu alebo spôsobom.

DEMONTÁŽ KRYTU PŘÍSTROJŮV



1 Skrutky (2x)

2 Předný servisný kryt

3 Kryt prístrojov

Demontáž spodného krytu prístrojov:

1. Vyberte predný servisný kryt **2** (Vid' strana 113) ;
2. Vyskrutkujte 2 skrutky držiace spodný kryt prístrojov **1** ;
3. Vyberte spodný kryt prístrojov **3** .

MOTOROVÝ OLEJ

Nezapomeňte kontrolovat a měnit olej v intervalech dle tabulky pravidelné údržby. Ujistěte se, že používáte předepsaný motorový olej. Olejový filtr je nutné měnit po záběhu a při každé výměně oleje. Věnujte zvýšenou pozornost hladině oleje. Pokud je oleje málo, doplňte jej. Pokud se hladina oleje při provozu zvyšuje (zejména za chladného počasí), přestaňte stroj používat a obraťte se na autorizovaný servis Segway Powersports.



VAROVÁNÍ

Provozování stroje s nedostatkem oleje, nebo se znehodnoceným či znečištěným motorovým olejem může způsobit zrychlené opotřebení, poškození nebo zničení motoru. Zadření motoru může mít za následek nehodu a zranění. Vždy provádějte všechny úkony údržby uvedené v tabulce pravidelné údržby.

Doporučený motorový olej

Poznámka:

Olejový filtr je nutné měnit po záběhu a při každé výměně oleje.

Pro tento motor výrobce doporučuje používat čtyřtaktní motorový olej třídy 10W40, API SJ nebo podobný. Dodržujte doporučení výrobce při provozu čtyřkolky za vysokých nebo nízkých teplot. Doporučení týkající se typu a množství provozních kapalin najdete v kapitole Mazání.

Doporučený olej: Maxima ATV PREMIUM4 10W-40

UPOZORNĚNÍ

Míchání různých typů olejů nebo používání jiných, než předepsaných olejů může způsobit vážné poškození motoru. Nikdy nemíchejte ani různé značky oleje.

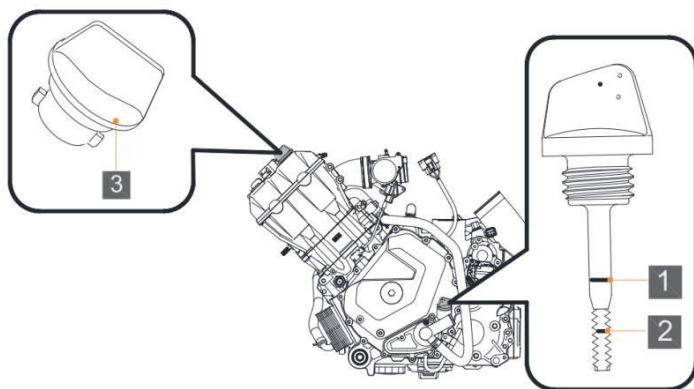
Kontrola hladiny motorového oleje

UPOZORNĚNÍ

Provoz motoru s nesprávnou hladinou oleje může způsobit vážné poškození motoru.

1. Zaparkujte stroj na rovném povrchu. Počkejte alespoň 5 minut, aby olej mohl stéct zpět do spodní části motoru.
2. Pod konec olejové měrky dejte kousek bavlněné látky a měrku vyšroubujte.
3. Měrku otřete čistým hadříkem, nebo papírovým ubrouskem.
4. Měrku znovu vložte do otvoru a zašroubujte ji!
5. Pod konec olejové měrky dejte čistý hadřík nebo ubrousek, měrku vyšroubujte, vytáhněte a odečtěte hladinu oleje dle rysek.

Hladina oleje musí být mezi ryskami **1** a **2**. Pokud je hladina pod spodní ryskou, olej je nutné doplnit; olej nad horní ryskou značí, že oleje je v motoru příliš a je nutné jej odebrat.



1 Značka maxima

2 Značka minima

3 Zátka plnicího otvoru oleje

6. Po vyčištění měrky oleje ji znovu zcela zasuňte.
7. Pokud je hladina oleje blízko nebo pod značkou minima, sejměte sedadlo (viz strana 111), vyjměte zátku plnicího otvoru oleje **3** na pravé straně motoru a do otvoru nalijte potřebné množství předepsaného oleje. Nechte olej stéct a ověřte výšku hladiny.
8. Vraťte zátku plnicího otvoru oleje zpět a zašroubujte olejovou měrku.
9. Namontujte kryt nádrže.
10. Nasaďte sedadlo.

Výmena motorového oleja a filtru

Výmenu motorového oleja nechajte vykonať v autorizovanom servise Segway Powersports. V rámci výmeny vám v servise vyčistia i olejové sitko a vymenia olejový filter.



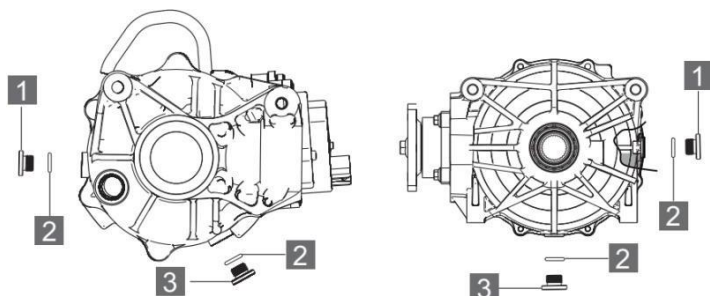
VAROVANIE

- ◆ Vyjazdený motorový olej obsahuje nebezpečné látky, ktoré môžu spôsobiť kožné ochorenia, ako je dermatitída alebo rakovina kože. Preto je treba dbať na to, aby nedošlo k dlhodobému a opakovanému pôsobeniu týchto olejov na pokožku. Pri zasiahnutí pokožku dôkladne umyte.
- ◆ Použitý olej a filter nechajte bezpečne ekologicky zlikvidovať v súlade s predpismi o životnom prostredí. Použitý olej a filtre nevyhadzujte do domového odpadu, nelejte do kanalizácie alebo na zem. Pri likvidácii starého oleja dodržujte zodpovedajúce pravidlá na ochranu životného prostredia.
- ◆ Vyjazdený motorový olej nedávajte na miesto, kde by sa k nemu mohli dostať deti.

Olej predného / zadného diferenciálu / zadnej rozvodovky

Pravidelne kontrolujte a meňte predpísaný olej podľa tabuľky pravidelnej údržby.

Kontrola oleja v prednom / zadnom diferenciálu / rozvodovke



1 Plniaca zátka 2 O-kružok 3 Vypúšťacia skrutka

1. Umiestnite vozidlo na rovný povrch.
2. Vyskrutkujte plniacu zátku **1** a O-kružok **2**.
3. Skontrolujte, či olej dosahuje k dolnému závitu plniacej zátky.
4. V prípade potreby doplňte predpísaný olej, vid' Špecifikácia.
5. Nasadte O-kružok a zaskrutkujte plniacu zátku ťahovacím momentom 60-70 Nm. Skontrolujte tesnosť.

Výmena oleja v prednom / zadnom diferenciále/rozvodovke

Výmenu oleja v prednom / zadnom diferenciálu / zadnej rozvodovke nechajte vykonať v autorizovanom servise Segway Powersports. Používajte iba predpísaný olej, pozri s. 110. Použitie iného oleja môže spôsobiť nesprávnu funkciu alebo poškodenie diferenciálu / rozvodovky.

CHLADENIE

Chladiaca kvapalina, ktorá obieha v chladiacom systéme motora, odvádza prebytočné teplo generované motorom a zaisťuje, že motor pracuje pri optimálnej prevádzkovej teplote. Riadna údržba chladiaceho systému je podmienkou správneho fungovania chladenia a zabráni zamrznutiu kvapaliny, prehriatiu motora a korózii. Preto chladiacu kvapalinu kontrolujte často. Odporúčané riešenie nemrznúcej zmesi vykonajte podľa návodu použitej kvapaliny. Chladiacu kvapalinu je potreba zriediť tak, aby vyhovovala prevádzkovým podmienkam a poskytovala dobrú ochranu proti korózii. Pokiaľ štvorkolku používate v extrémnych klimatických podmienkach, je potrebné podľa toho upraviť aj pomer riešenia nemrznúcej zmesi. Na riešenie používajte výhradne destilovanú alebo demineralizovanú vodu.

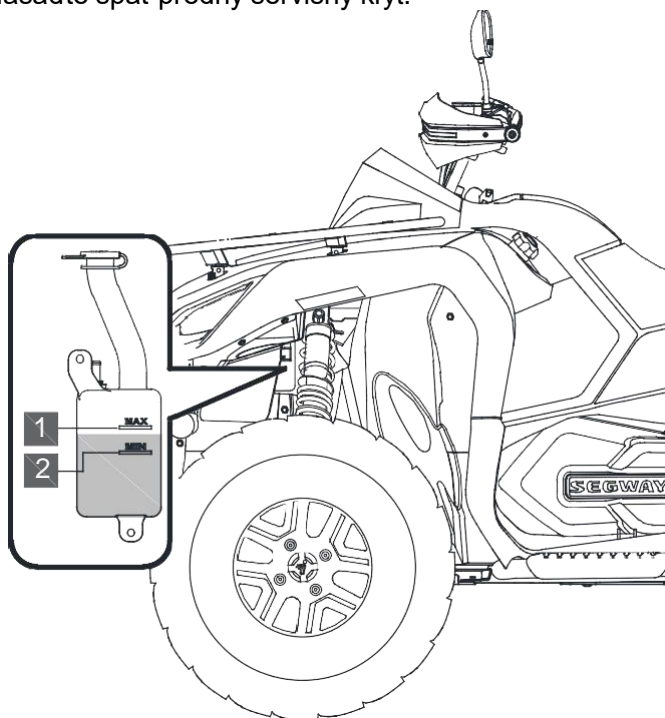
Odporúčaná chladiaca kvapalina: Maxima COOLANOL

Kontrola a doplňovanie chladiacej kvapaliny

Expanzna nádržka je na ľavej strane stroja, viď obr. nižšie.

1. Skontrolujte výšku kvapaliny v nádržke.
2. Ak je hladina kvapaliny nízka, doplňte chladiacu kvapalinu podľa potreby. Hladinu chladiacej kvapaliny udržiajte medzi značkami minima **2** a maxima **1** (merajte za studena).

3. Zložte predný servisný kryt (viď strana 113);
4. Zložte viečko a do expanznej nádrčky nalejte čerstvú chladiacu kvapalinu. Pri nalievaní sledujte hladinu, aby ste neprekročili maximálnu výšku.
5. Nasaďte viečko expanznej nádrčky späť.
6. Nasaďte späť predný servisný kryt.



1 Maximum

2 Minimum

BRZDOVÝ SYSTÉM

Predné i zadné brzdy sú hydraulické kotúčové a aktivujú sa nožným pedálom alebo stlačením ručnej brzdovej páčky smerom k riadidlám. Ako sa brzdové doštičky a kotúče opotrebovávajú, hladina brzdovej kvapaliny postupne klesá. Naopak netesnosť v brzdovom systéme vyvolá náhly pokles hladiny brzdovej kvapaliny.



VAROVANIE

Hladina brzdovej kvapaliny musí byť pravidelne kontrolovaná. Preplnenie brzdového systému môže spôsobiť stále príbrzďovanie alebo zablokovanie kolies. To môže mať za následok vážne zranenie alebo smrť. Udržujte brzdovú kvapalinu na predpísanej úrovni a neprepĺňajte ju. Pravidelne kontrolujte stav a opotrebovanie brzdových doštičiek a kotúčov. Ak sú ojazdené, je potrebné ich vymeniť.

Nasledujúca kontrola je potrebná pre udržanie brzdového systému v dobrom prevádzkovom stave. Ak sú brzdy často a silne namáhané, vyžadujú častejšiu kontrolu.

1. Hladinu brzdovej kvapaliny udržujte na predpísanej úrovni. Podrobnosti pozri oddiel Brzdová kvapalina, hlavný brzdový systém a Brzdová kvapalina, predná brzda.

2. Skontrolujte prípadný únik kvapaliny z brzdového systému.
3. Skontrolujte, či krok brzdy nie je príliš veľký alebo či v brzdovej páčke / pedála nie je pri stlačení mäkký pocit.
4. Skontrolujte, či brzdové doštičky nie sú ojazdené, poškodené alebo uvoľnené. Brzdové doštičky je nutné vymeniť, ak ich hrúbka dosiahne 1 mm.
5. Skontrolujte hrúbku a stav povrchu kotúčov. K odmasteniu kotúčov používajte iba špeciálny čistič bŕzd. Ak zistíte akékoľvek poškodenie kotúča (trhliny, nadmerná korózia, deformácie), obráťte sa ihneď na servis Segway Powersports.

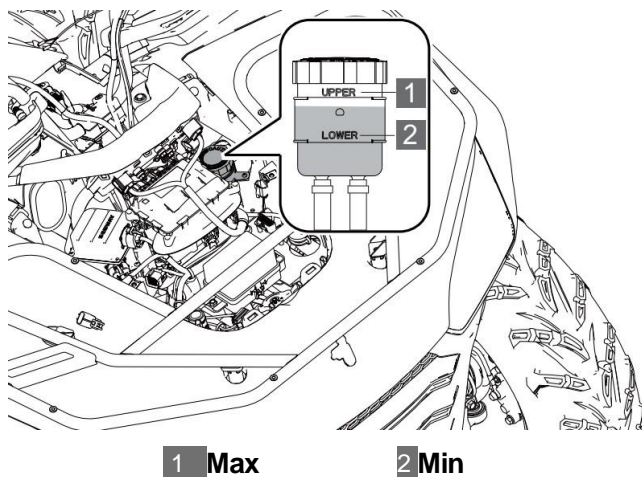
Brzdová kvapalina, hlavný brzdový systém

Brzdová kvapalina	DOT4
--------------------------	------

Brzdový systém nie je nutné nijako nastavovať. Kontrolujte pravidelne hladinu brzdovej kvapaliny v hlavnom aj pomocnom brzdovom systéme. Ak je hladina kvapaliny nízka, doplňte ju nasledujúcim spôsobom. Nádobka brzdovej kvapaliny je umiestnená pod predným servisným krytom.

Odporúčaná brzdová kvapalina: Maxima DOT 4 BRAKE FLUID

1. Demontujte predný servisný kryt a spodný kryt prístroja. Vid' str. 113 a 114.
2. Skontrolujte hladinu kvapaliny v nádobke



3. Hladina brzdovej kvapaliny musí byť medzi hornou a spodnou ryskou. Ak je hladina nižšia, doplňte odporúčanú brzdovú kvapalinu po značku maxima (Upper).
4. Skontrolujte, či nie sú brzdové dosičky opotrebené.

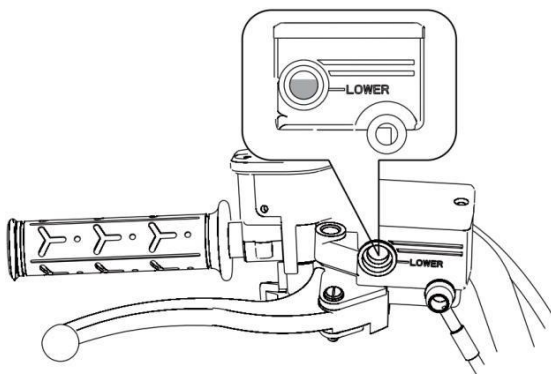
POZNÁMKA

Brzdová kvapalina môže poškodzovať plastové a lakované povrchy. Dopĺňajte ju opatrne! Ak sa brzdová kvapalina dostane do kontaktu s pokožkou alebo očami, okamžite vypláchnite zasiahnuté miesto veľkým množstvom vody. Pri problémoch ihneď vyhľadajte lekársku pomoc.

Brzdová kvapalina, predná brzda

Skontrolujte, či je hladina kvapaliny prednej brzdy na pravom riadidle medzi značkami minima a maxima. Ak je hladina pod značkou minima, doplňte ju.

Odporúčaná brzdová kvapalina: Maxima DOT 4 BRAKE FLUID



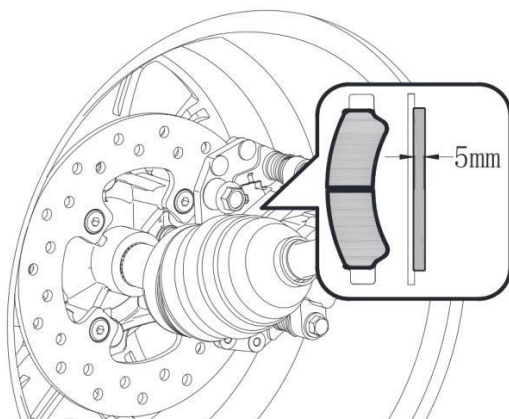
Hladina kvapaliny je u značky LOWER:

1. Brzdovú kvapalinu ihneď doplňte.
2. Skontrolujte, či nie sú opotrebené brzdové dosťičky.

Brzdový systém – opotrebení dílů

Opotrebenie brzdových doštičiek závisí od intenzity brzdenia a prevádzkových podmienkach. Vo vlhkom a blatistom prostredí sa brzdové súčiastky opotrebovávajú rýchlejšie. Pravidelne kontrolujte opotrebovanie brzdových doštičiek a kotúčov v intervaloch podľa tabuľky pravidelnej údržby. Ak je hrúbka brzdových doštičiek menšia alebo rovná 1 mm, je nutné ich vymeniť.

Hrúbka brzdových doštičiek	Štandardná hrúbka	5 mm
	Limit	1 mm



PNEUMATIKY

Tlak v pneumatikách

Jazda s nesprávnym tlakom pneumatík môže mať nasledujúce dôsledky:

- ◆ Ohrozenie bezpečnosti jazdy
- ◆ Vyššia spotreba paliva
- ◆ Znížený jazdný komfort a znížená životnosť pneumatík

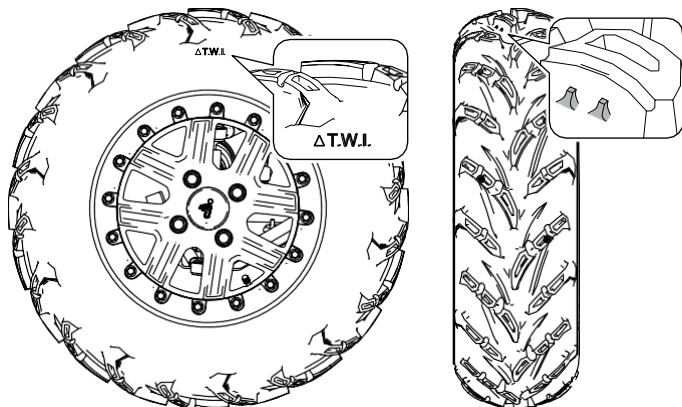
Pri kontrole a hustení pneumatík dodržujte odporúčané tlaky:

Odporúčaný tlak	Predné koleso	Zadné koleso
v pneumatikách:	48 kPa	48 kPa

- ◆ Kontrolu tlaku prevádzajte po vychladnutí pneumatík - ak vozidlo stálo najmenej 3 hodiny alebo ak nenajazdilo viac ako 1,5 km. Kontrolou v tejto dobe získate presné údaje o tlaku v pneumatikách za studena.
- ◆ Používajte nízkotlakový tlakomer na meranie tlaku v pneumatikách štvorkoliek. Odhad tlaku podľa vzhľadu pneumatiky môže byť zavádzajúci. Aj len o málo nižší tlak v pneumatike môže negatívne ovplyvniť jazdné výkony a ovládateľnosť stroja.
- ◆ Po jazde nepúšťajte tlak z pneumatík. Zvýšený tlak v pneumatike po jazde je úplne normálne.

Hĺbka dezénu

- ◆ Na boku pneumatiky nájdite značku pre limit opotrebenia "TWI". Uprostred pneumatiky je v tomto mieste indikátor opotrebenia. Akonáhle sa pneumatika ojazdí k tomuto indikátoru, vymeňte ju. V opačnom prípade pneumatika stráca trakciu a môže v dôsledku nedostatočnej pevnosti za jazdy prasknúť.



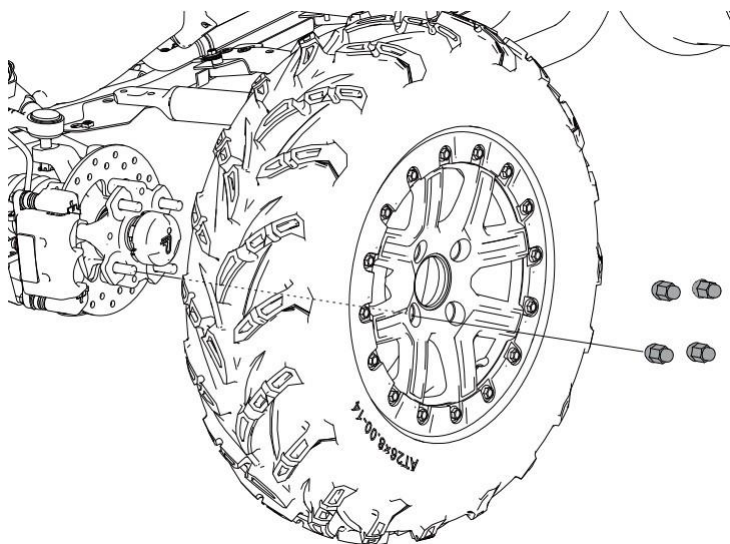
Pneumatiku je nutné vymeniť, keď:

- ◆ Je poškodená, prerezaná, delaminovaná, v plášti sú hlboké praskliny alebo hrče naznačujúce, že je poškodená kostra pneumatiky.
- ◆ často dochádza k úniku tlaku vzduchu a pneumatiku nemožno opraviť bežným spôsobom kvôli veľkosti alebo polohe poškodenia, alebo z iných dôvodov. Ak si nie ste istí, obráťte sa na svojho predajcu.

Výměna pneumatik

Ak opotrebenie pneumatiky dosiahne značky pre výmenu, alebo ak je pneumatika rozrezaná alebo poškodená napríklad v dôsledku silného nárazu, je nutné vymeniť ju.

Demontáž kolies



Uťahovací moment matíc koles :

Uťahovací moment:

70-80 Nm

1. Zastavte a vypnite motor.
2. Radiacou pákou zaradíte parkovaciu polohu "P".
3. Zaistíte štvorkolku parkovacou brzdou.
4. Čiastočne povolíte matice kolies.
5. Bezpečne zdvihnite bok štvorkolky umiestnením vhodného zdviháka alebo stojana pod rám stúpačiek. Uistite sa, že stroj nemôže spadnúť.
6. Povolíte a vyskrutkujete všetky štyri matice kolesa.
7. Zložte koleso.

UPOZORNENIE

Povolené matice kolies môžu spôsobiť stratu kolesa pri jazde, čo môže spôsobiť stratu kontroly a haváriu. Vždy zaistíte dotiahnutie všetkých matíc na správnu hodnotu (70 - 80 Nm). Na skrutky ani matice kolies nepoužívajte olej ani mazací tuk. Olej alebo mazací tuk môžu spôsobiť nadmerné utiahnutie matíc a poškodenia skrutiek alebo liatych kolies. Okrem toho môže olej alebo mazivo spôsobiť uvoľnenie matíc kolies a stratu kolesa, čo môže viesť k nehode a vážnemu zraneniu. Odstráňte všetok mazací olej alebo tuk zo skrutiek alebo matíc kolies.

Rozmery pneumatík

VAROVANIE

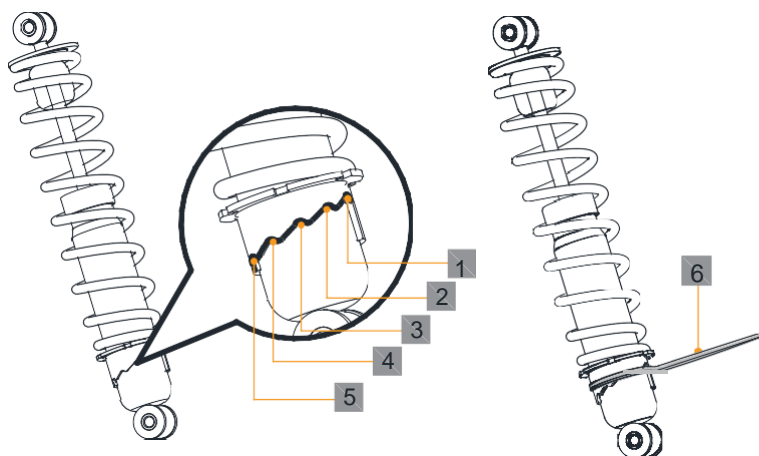
Nepoužíajte pneumatiky iných rozmerov, ako tie ktoré sú uvedené v tejto príručke alebo vo vašom technickom preukaze. Mohlo by to spôsobiť stratu kontroly nad strojom. Používaním pneumatík neschváleného rozmeru na verejných komunikáciách sa tiež vystavujete riziku postihu zo strany polície, problémov na STK a problémov s poisťovňou.

Rozmery pneumatík	Predné	Zadné
	25×8-12/26×8-12	25×10-12/26×10-12

NASTAVENIE TLMIČOV PÉROVANIA

Štvorkolky Segway používajú niekoľko typov tlmičov pruženia v závislosti od modelu a prevedenia. Nastavte tlmiče pruženia podľa skutočného typu použitého vo vašom stroji.

Hydraulické tlmiče pérovania



1. 5 polôh umožňuje nastaviť predpätie pružiny pre rôzne zaťaženia a jazdné podmienky;

Poloha 1 Ľahký náklad, rovinný terén

Poloha 2 Štandardné nastavenie

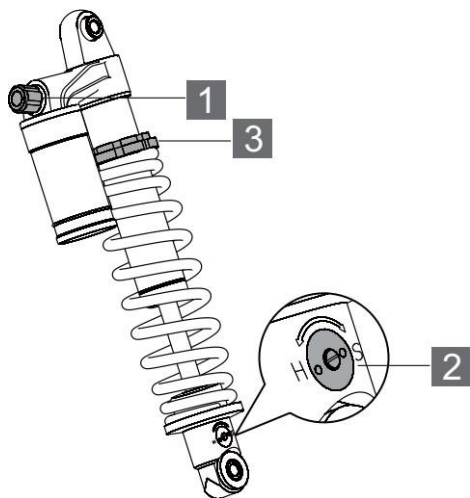
Poloha 3 5: Nastavenie pre ťažký náklad a veľké zaťaženie

- Hákovým kľúčom **6** nastavte požadované predpätie pružiny.

UPOZORNENIE

Pri nastavovaní tlmičov vždy nastavujte ľavú a pravú stranu stroja na rovnakú hodnotu. Pri nastavovaní postupujte vždy len po jednom kroku. Nepokúšajte sa o extrémne nastavenoe, mohla by tlmič poškodiť.

Nastaviteľne tlmiče pérovania



1 **Nastavenie útlmu kompresie**

- ◆ Zvýšenie útlmu kompresie - otáčajte ovládačom v smere hodinových ručičiek.
- ◆ Zníženie útlmu kompresie - otáčajte ovládačom proti smeru hodinových ručičiek.

2 **Nastavenie útlmu odskoku**

Na nastavenie útlmu odskoku použite plochý skrutkovač.

- ◆ Pre zvýšenie útlmu odskoku otáčajte nastavovacou skrutkou v smere "H".
- ◆ Pre zníženie útlmu odskoku otáčajte nastavovacou skrutkou v smere "S".

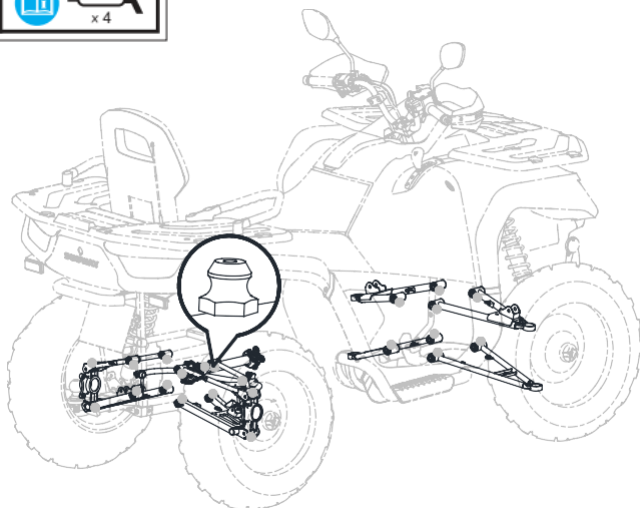
3 **Nastavenie predpätia pružiny**

Predpätie pružiny nastavte pomocou dvoch hákových kľúčov.

- ◆ Predpätie pružiny ("tvrdosť odpruženia") znížite vyskrutkovaním nastavovacej matice smerom nahor.
- ◆ Predpätie pružiny ("tvrdosť odpruženia") zvýšite skrutkovaním nastavovacej matice smerom nadol.

PREMAZANIE PODVOZKU

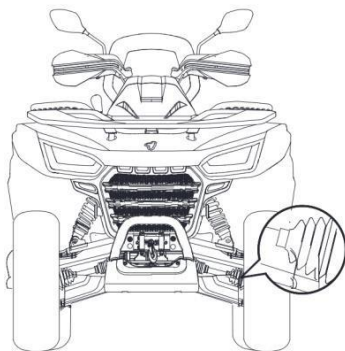
Štítk s informáciami o mazaní, umiestnený blízko mazacích miest:



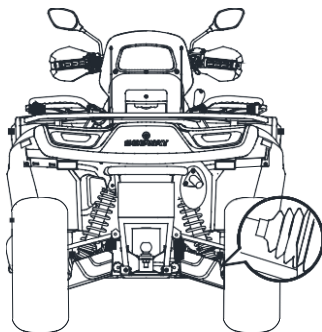
Predné a zadné A-ramená, hnacie hriadele a zadný stabilizátor sú opatrené maznicami. Tieto diely vyžadujú dostatočné mazanie v intervaloch podľa tabuľky pravidelnej údržby. Riadne mazanie týchto dielov môže znížiť opotrebenie a predĺžiť ich životnosť.

PRACHOVKY A MANŽETY

Prachovky predných poloos:



Prachovky zadných poloos:



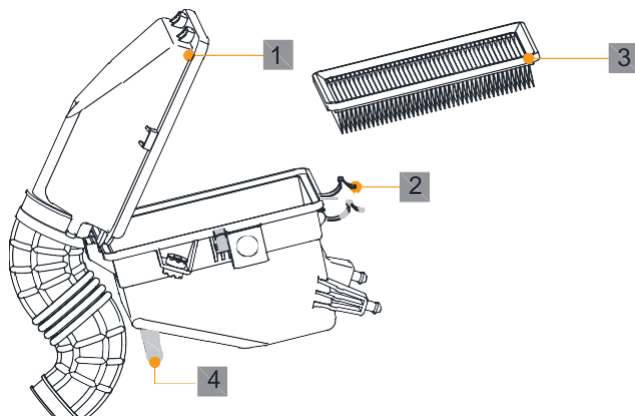
Kontrolujte prachovky predných a zadných poloosí, či nie sú poškodené alebo roztrhnuté a či tesnia. V prípade potreby sa obráťte na autorizovaný servis so žiadosťou o výmenu.

VZDUCHOVÝ FILTER

Vzduchový filter tohto stroja je skladaný, papierového typu. Po určitej dobe používania je potrebné vzduchový filter vyčistiť alebo vymeniť. Podrobnosti nájdete v tabuľke pravidelnej údržby (viď strana 107). Vyberte filtračnú vložku a skontrolujte ju. Ak je filtračná vložka silne nasiaknutá olejom alebo zanesená prachom, nečistite ju a vymeňte ju za novú. Pokiaľ na vložke nie je žiadny olej alebo ťažký prach, môžete vložku otriasť (sacou stranou smerom nadol) a striasť tak väčšinu prachu z povrchu.

Ak máte k dispozícii stlačený vzduch, môžete prach opatrne vyfúkať z vonkajšej strany filtra (nesmerovať prúd vzduchu z vnútornej strany!).

Vybratie vzduchového filtra



1 Viečko vzduchového filtra

2 Spony viečka filtra

3 Filtračná vložka

4 Výpustná zátka sedimentov

Vzduchový filter je umiestnený pred sedadlom; demontáž sedadla vid' strana 111.

1. Stlačte a odklopte spony veka vzduchového filtra.
2. Zdvihnite predok veka vzduchového filtra.
3. Vyberte starý vzduchový filter.
4. Filter vyčistite; ak je treba, namontujte nový filter.
5. Uistite sa, že je vzduchový filter bezpečne upevnený.

OSVETLENIE

UPOZORNENIE

Nedostatočné osvetlenie môže mať fatálne následky. Ak sa skla svetlometov a koncových svetiel zanesú, ihneď ich očistite, nefunkčné žiarovky alebo svetla ihneď vymeňte. Aby ste zabezpečili optimálnu viditeľnosť, uistite sa, že svetlomety sú správne nastavené.

Výmena hlavných svetiel

LED svetlá

LED svetlá sa skladajú zo sústavy diód. Ak niektorá LED dióda prestane svietiť, je nutné vymeniť celé svetlo ako celok.

Halogénové svetlá

Ak sa halogénová žiarovka prepáli, možno ju vymeniť. Nižšie opísané žiarovky môžete vymeniť sami. Ľahkosť výmeny sa líši podľa typu svetla. Kvôli možnému poškodeniu svetla odporúčame nechať vymeniť žiarovku v servise.

Poznámka: Ak sa vo vnútri svetlometu dočasne objaví skondenzovaná voda, neznamená to vadu svetla.

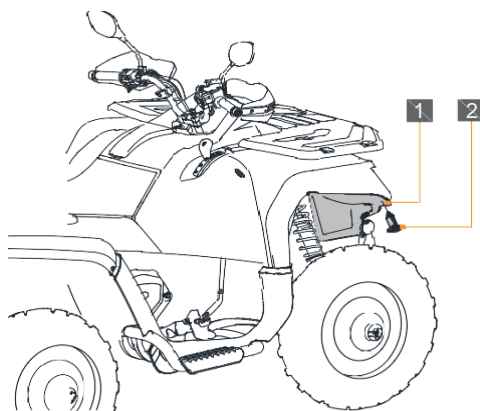
- ◆ Vo vnútri svetlometu sa môžu objaviť veľké kvapky vody.
- ◆ Vo vnútri svetlometu sa môže objaviť kondenzovaná voda.

UPOZORNENIE

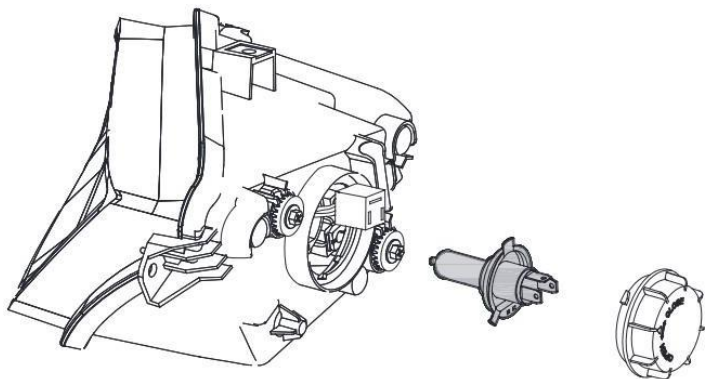
Horúce povrchy môžu spôsobiť popáleniny. Pred vykonávaním údržby a výmenou žiaroviek nechajte svetla vychladnúť. **NEDOTÝKAJTE SA** skla žiarovky holou rukou. Odtlačky prstov na skle môžu spôsobiť predčasné zlyhanie žiarovky.

Výmena žiarovky:

1. Vyskrutkujte skrutku krytu svetlometu a kryt odstráňte.

**1 Kryt predného svetlometu 2 Skrutka krytu**

2. Otočte krytom na zadnej časti svetlometu v smere hodinových ručičiek a vyberte ho.
3. Odpojte konektor, skúšobne naň nasadte novú žiarovku a zapnite svetlá. Vyskúšajte, či nová žiarovka svieti.



4. Na oboch stranách stlačte pružinku držiaka žiarovky, aby pružina vyskočila z uchytenia.
5. Vyberte chybnú žiarovku.

UPOZORNENIE

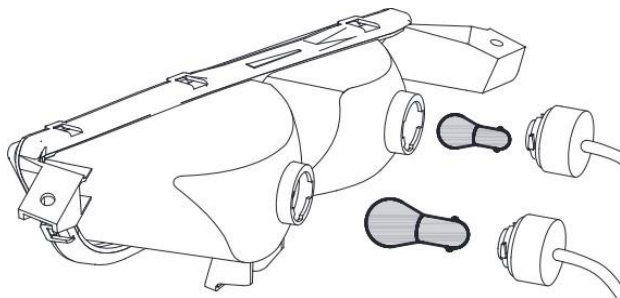
Vždy meňte žiarovku za novú v rovnakej hodnote.

6. Spätná montáž svetla je opakom demontáže. Nakoniec zapnite svetlá a vyskúšajte, či svieti.

Výmena žiaroviek zadných / smerových svetiel

Postup výmyny:

Zložte kryt zadného svetla.



1. Odskrutkujte držiak zadného svetla.
2. Žiarovku, ktorú je potrebné vymeniť, otočte smerom doprava až na doraz. Potom možno vypálenú žiarovku vybrať a vymeniť za novú s rovnakým výkonom.
3. Po výmene vyskúšajte, či svetlo svieti.

Nastavenie svetlometov

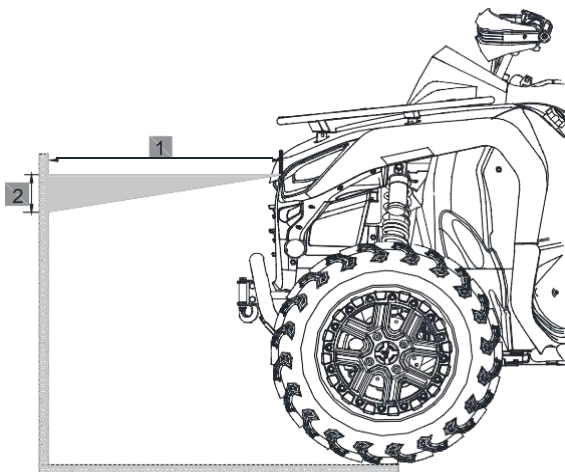
U diaľkových svetiel je dôležité nastaviť sklon lúčov. Pri nastavovaní postupujte nasledujúcim postupom:

UPOZORNENIE

Nasledujúce vyobrazenia sú orientačné. Váš model sa môže v detailoch líšiť.

Odporúčame nechať si svetla nastaviť v autorizovanom servise Segway Powersports.

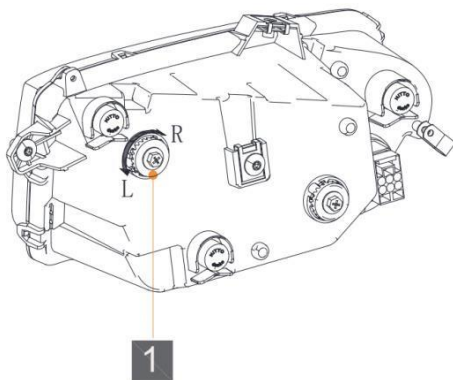
1. Umiestnite štvorkolku na vodorovnú plochu, so svetlometmi 10 m od steny (1).



2. Zmerajte výšku od zeme k stredu svetlometov a urobte si značku na stene v rovnakej výške (2).
3. Naštartujte motor. Posad'te sa na štvorkolku a zapnite diaľkové svetlá.
4. Pozorujte sklon lúčov. Najintenzívnejšie časť lúča by mala byť 5 cm pod značkou vyznačenú v kroku 2. Sklon svetlometov merajte s vodičom na sedadle.

Nastavenie sklonu svetlometov

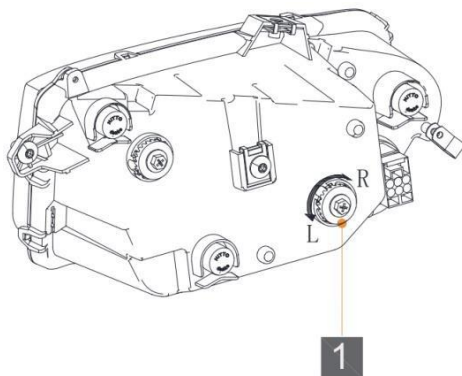
Výšku svetelného paprsku zvýšite otáčením seřizovacieho šroubu ve směru L (proti směru hodinových ručiček); snížíte otáčením šroubu ve směru R (po směru hodinových ručiček).



1 Výšková nastavovacia skrutka svetlometov

Stranové nastavenie svetlometov

Lúče svetlometov je možné nastaviť i stranovo - doľava alebo doprava.



1 Stranový nastavovač Skrutka svetlometov

Ak chcete nastaviť lúč svetlometu doľava, otáčajte nastavovacou skrutkou v smere L (proti smeru hodinových ručičiek).

Ak chcete nastaviť lúč svetlometu doprava, otáčajte nastavovacou skrutkou v smere R (v smere hodinových ručičiek).

ZAPAĽOVACIA SVIEČKA

Pri výmene použite predpísaný typ zapaľovacej sviečky (alebo jej ekvivalent) a odporúčanú vzdialenosť elektród.

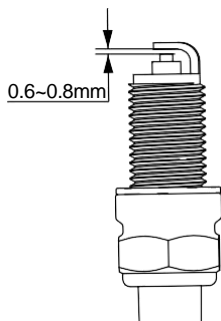
UPOZORNENIE

Používanie zapaľovacích sviečok, ktoré nie sú odporúčané výrobcom, môže spôsobiť vážne poškodenie motora.

Vždy používajte iba odporúčaný typ zapaľovacej sviečky alebo jej ekvivalent.

Uťahovací moment zapaľovacej sviečky: 18 Nm.

Zapaľovacia sviečka	Typ	Vzdialenosť elektród
	NGK CPR7EA	0.6 - 0.8 mm

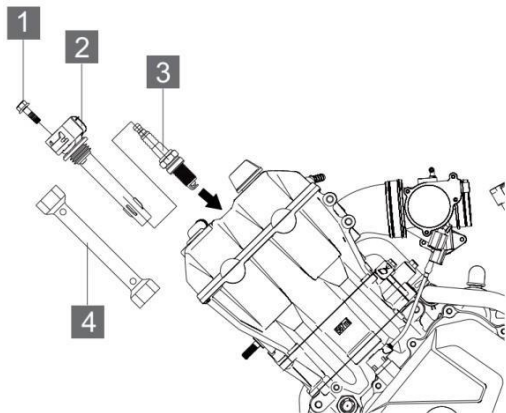


Kontrola zapaľovacej sviečky

Stav zapaľovacej sviečky môže signalizovať stav motora. Zapaľovaciu sviečku kontrolujte a meňte v intervaloch uvedených v tabuľke pravidelnej údržby.

UPOZORNENIE

Zapaľovaciu sviečku pravidelne demontujte a kontrolujte. Pri demontáži alebo výmene sviečky používajte rukavice. Horúci motor a horúca sviečka môžu spôsobiť vážne popáleniny.



1 Skrutka

2 Zapaľovacia cievka

3 Zapaľovacia sviečka

4 Predĺžený sviečkový kľúč

Zapaľovacia sviečka je umiestnená pod sedadlom; demontáž sedadla vid' strana 111.

1. Demontujte upevňovaciu skrutku zapaľovacej cievky;
2. Vyberte zapaľovaciu cievku;
3. Zapaľovacia sviečka je umiestnená pod cievkou. Pomocou kľúča otočte viečko zapaľovacej sviečky o 1/4 otáčky a odstráňte ho zo zapaľovacej sviečky.
4. Vyskrutkujte zapaľovaciu sviečku.
5. Zapaľovaciu sviečku skontrolujte.

Normálny stav zapaľovacej sviečky:

Farba porcelánového izolátora je sivasto biela, sivasto žltá alebo svetlo hnedá / okrová, vzdialenosť elektród je 0,6-0,8 mm.

Zapaľovacia sviečka, ktorú je potreba vymeniť:

Na zapaľovacej sviečke sa objavujú erózie alebo odtavenia elektród, karbónové usadeniny, motor zle štartuje. V tom prípade je potrebné zapaľovaciu sviečku vymeniť.

LAPAČ ISKIER

Lapač iskier zabraňuje unikaniu iskier z výfuku. Pravidelná údržba lapača iskier zabráni hromadeniu karbónu vo výfuku, jej zanedbaná údržba znižuje výkon motora.

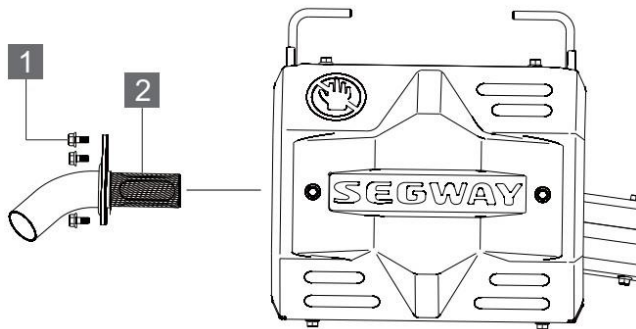
VAROVANI

Pred prácou sa uistite, že výfuk je vychladnutý. Ak ste motor práve vypli, výfukové potrubie je stále horúce a dotyk s ním môže spôsobiť vážne popáleniny.

Pre zníženie nebezpečenstva požiaru sa pri vyberaní zapalovacej sviečky uistite, že v okolí nie sú žiadne horľavé materiály. Odporúčame nosiť pri práci ochranné okuliare.

Čistenie výfuku od karbónu

Výfuk je potrebné pravidelne čistiť od nahromadeného karbónu nasledujúcim spôsobom:



1 Skrutka M6 x 16 (3x) 2 Lapač iskier

1. Vyskrutkujte 3 skrutky M6 x 16 a vyberte lapač iskier.
2. Naštartujte motor a asi 20x ho vytočte do otáčok. Súčasne upchajte koncovku tlmíča výfuku kusom handry, aby ste vytvorili vo výfukovom potrubí tlak;
3. Vypnite motor a nechajte výfukové potrubie vychladnúť.
4. Nainštalujte lapač iskier späť a dotiahnite skrutky.

BATÉRIA

Tento model je vybavený batériou bezúdržbového typu (MF). V dôsledku prirodzeného samovybíjania a odberu niektorých elektrických zariadení sa batéria postupne vybíja, aj keď stroj nie je v prevádzke. Ak je stroj zaparkovaný dlhšiu dobu, batérie sa môže vybiť úplne a nemusí byť schopná naštartovať motor. Nabíjajte batériu zhruba raz za 30 dní. Tým zaistíte optimálnu životnosť batérie.



VAROVANIE

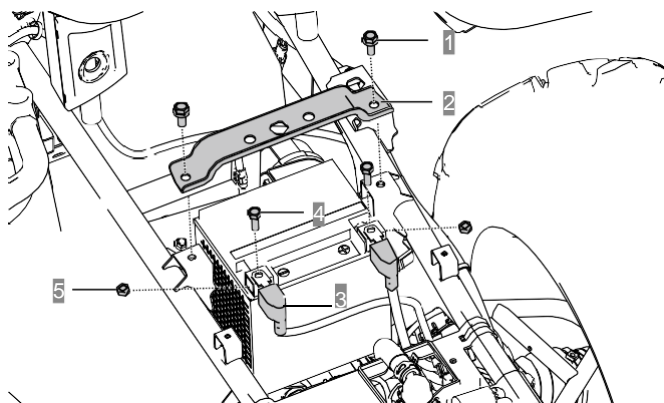
Batérie obsahujú jedovatú a vysoko korozívnu kyselinu sírovú, a pri nabíjaní môžu vytvárať horľavý a výbušný plyný vodík. Aby ste znížili riziko vážneho zranenia alebo smrti, pri manipulácii s 12V batériami alebo pri práci v ich blízkosti:

- ◆ Nefajčite a nemanipulujte s ohňom v blízkosti batérie.
- ◆ Chráňte oči, pokožku a odev pred elektrolytom.
- ◆ Pri práci v blízkosti 12V batérie noste ochranné okuliare.
- ◆ Udržujte batériu mimo dosahu detí.

Nabíjajte batériu iba v dobre vetraných priestoroch. Nenabíjajte batérie v zle vetranej alebo uzavretej miestnosti.

Vybratie batérie zo stroja

Batéria je umiestneá pod sedačkou. Demontáž sedačky vid' strana 111. Pred vybratím batérie vypnite zapal'ovanie.



1 Skrutka M8x12 (2x)

2 Držiak batérie

3 Ochranné kryty svoriek

4 Pripojovacie skrutky

5 Spodná matica kontaktov

1. Odskrutkujte skrutky držiaku batérie **1**.
2. Demontujte držiak batérie **2**.
3. Vyklopte ochranné gumové kryty svoriek nahore.
4. Najskôr odpojte záporný pól baterie - čiernou svorku.
5. Potom odpojte kladný pól batérie - červenou svorku.
6. Vyberte batériu zo stroja.

Nabíjanie batérie

Pre nabíjanie batérie doporučujeme používať automatickú nabíjačku Shark CN-4000. Používaním nabíjačky, ktorá nie je určená na nabíjanie bezúdržbových batérií, dôjde k zničeniu alebo nenávratnému poškodeniu batérie. Dobíjať je nutné batériu, ktorá stála dlhšie ako 3 týždne, alebo ktorá nemá dostatočnú kapacitu.

UPOZORNENIE

Batérie pri nabíjaní produkujú vodík - výbušný a vysoko horľavý plyn. Pri nabíjaní dodržiavajte preto nasledujúce:

Ak nabíjate 12V batériu, ktorá je stále nainštalovaná v stroji, vždy odpojte uzemňovací (čierny) pól.

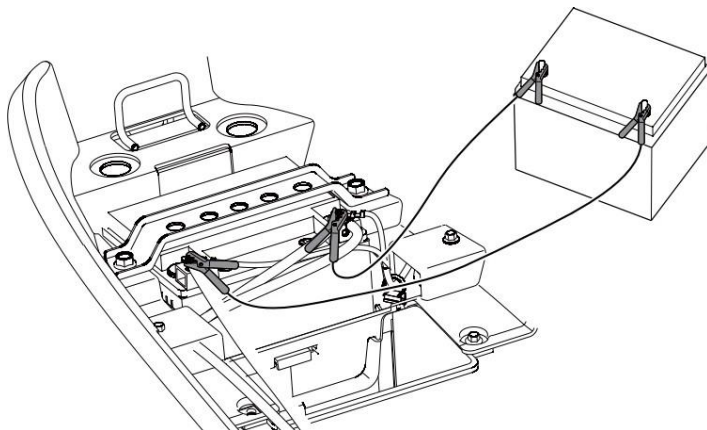
Pri pripájaní a odpájaní nabíjačky sa uistite, že nabíjačka je odpojená od siete.

Batériu nabíjajte v pomalom režime. Pri rýchlom nabíjaní sa batéria ničí a môže aj explodovať.

Núdzové startovanie pomocou štartovacích káblov

1. Pripojte jeden koniec červeného štartovacieho kábla ku kladnému (+) pólu batérie vo vašom stroji.
2. Pripojte druhý koniec červeného štartovacieho kábla ku kladnému (+) pólu 12V akumulátora v druhom vozidle.
3. Pripojte jeden koniec čierneho štartovacieho kábla k zápornému (-) pólu 12V akumulátora v druhom vozidle.
4. Pripojte druhý koniec čierneho kábla priamo na svorku záporného pólu (-) batérie

Dajte pozor na všetky neizolované časti svoriek, aby sa nedotýkali okolitých kovových častí.



Montáž a pripojenie batérie

UPOZORNENIE

Pre zníženie možnosti vzniku iskier odpojte pri vyberaní batérie najprv čierny (záporný) kábel. Pri opätovnej montáži akumulátora pripojte čierny (záporný) kábel až ako posledný.

1. Kontakty akumulátora očistite nahrubo mäkkou drôtenou kefou a potom ich ošetríte prípravkom na čistenie kontaktov, napríklad Maxima Electrical Contact / Brake Cleaner. Nakoniec potrite kontakty batérie ochranným tukom / vazelínou na kontakty.
2. Vložte batériu do stroja.
3. Pripojte a dotiahnite červený (kladný) kábel.
4. Pripojte a dotiahnite čierny (záporný) kábel.
5. Na batériu nasadte od vzdušňovacu hadičku (len pre dolievacie batérie).
6. Nasadte držiak batérie.
7. Utiahnite skrutky držiaka a svoriek batérie.
8. Skontrolujte, či sú káble správne zapojené.

POISTKY

Všetky elektrické obvody sú opatrené poistkami, ktoré ich chránia pred poškodením spôsobeným vysokým prepätím, skratom alebo preťažením.

Ak niektorý elektrický systém nefunguje, môže byť spálená poistka. Ak k tomu dôjde, skontrolujte poistku, a ak je nutné, vymeňte ju. Je tiež možné, že ide o elektrickú poruchu. Najprv skontrolujte, či je potrebné vymeniť poistku. Ak zistíte, že došlo k prepáleniu poistky, prepálenú poistku vymeňte. V poistkovej skrinke sú náhradné poistky. Skontrolujte i ostatné poistky, aby ste zistili možné príčiny. Vymeňte všetky spálené poistky a skontrolujte funkčnosť a stav súčastiek. Všetky poistky sú umiestnené v poistkovej skrinke. V prípade elektrickej poruchy postupujte podľa pokynov v časti Schéma umiestnenia poistiek a ich hodnoty, kde nájdete aj informácie o tom, ktoré poistky je potrebné skontrolovať.

POZNÁMKA

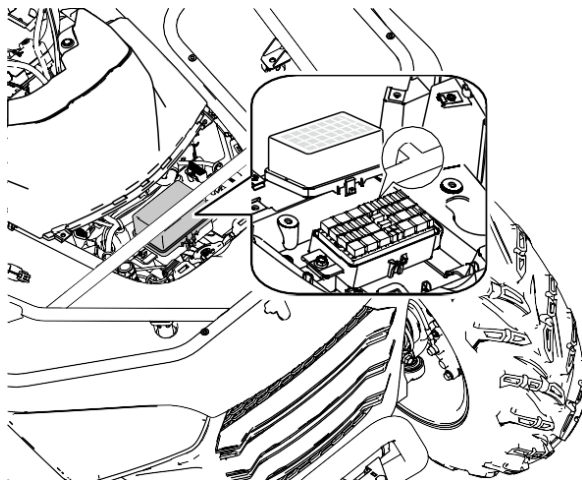
- ◆ Nepoužívajte poistky s vyššou prúdovou hodnotou, ako predpísanou, ani ich nevymienajte za náhrady.
- ◆ Nikdy se nesnažte používať napríklad kus drátu miesto poistky, a to ani ako dočasnú náhradu.
- ◆ Neupravujte poistky ani poistkovú skrinku.

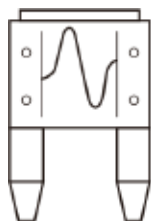
Poistková skriňa

Poistková skrinka je pod predným servisným krytom. Vybratie predného servisného krytu vid' strana 113. Po vybratí servisného krytu je vidieť poistková skrinka umiestnená uprostred. Odtlačte západky po oboch stranách krytu poistkovej skrinky smerom von a poistkovú skrinku otvoríte.

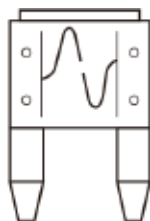
POZNÁMKA

Pri spätnej montáži krytu poistkovej skrinky dbajte na správnu orientáciu krytu.





Poistka v poriadku



Prepálená poistka

Schéma umiestnenia poistiek a ich hodnoty

Na hornej strane krytu poistkovej skrinky je štítko so schémou umiestnenia poistiek. V tabuľke na ďalšej stránke potom nájdete prúdové hodnoty poistiek. Schéma a tabuľka sa môžu líšiť podľa modelu a varianty stroja.

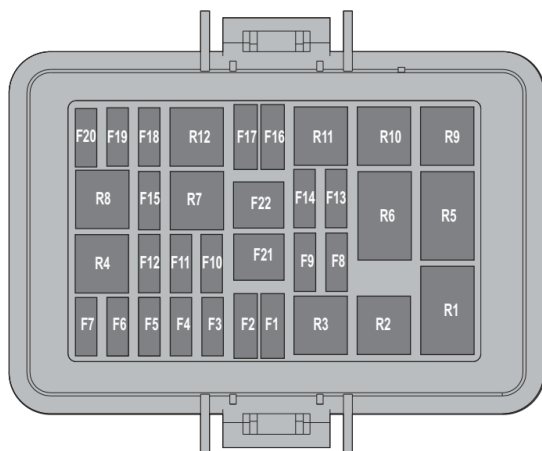


Schéma umiestnenia poistiek

Číslo	Poistka / relé	Poistka / relé	Hodnota
F1	Buzzer OBD ICU		5A
F2	Start ECU		AT6S: 5A AT6L: 7,5A
F3	IGNTE		10A
F4	2WD / 4WD		10A
F5	Light speaker		15A
F6	ICU-IG		7,5A
F7	DTS-IG		5A
F8	DTS		5A
F9	KEY		5A
F10	EPS-IG		5A
F11	Auxiliary / USB	12V zásuvka / USB	15A
F12	Pos-Lamp-L		7.5A
F13	Fuel pump	Palivové čerpadlo	10A
F14	Head light	Hlavné svetlá	25A
F15	Pos-Lamp-R		7,5A
F16	FAN	Ventilátor	15A
F17	FUEL INJECTOR	Poistka vstrekovaču	10A
F18	ECU	ECU, riadiaca jednotka	10A
F19	OXYGEN SENSOR	Lambda sonda	10A

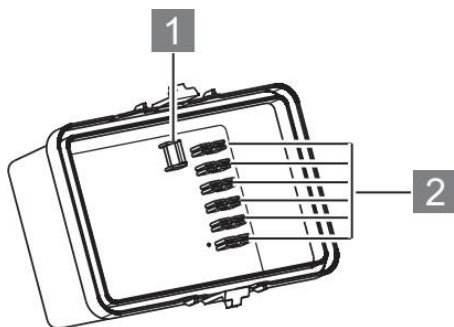
F20	IGNITION COIL	Zapaľovacia cievka	10A
F21	MAIN FUSE	Hlavná poistka	30A
F22	EPS	Poistka posilňovača riadenia	50A
R1	4WD relay 1		12V 20A
R2	DTS relay		12V 20A
R3	IG relay		12V 20A
R4	Main relay	Hlavné relé	12V 20A
R5	4WD relay 2		12V 20A
R6	ECU-4WD relay		12V 20A
R7	Low Beam relay	Relé stretávacích svetiel	12V 20A
R8	High Beam relay	Relé diaľkových svetiel	12V 20A
R9	Auxiliary Start relay	Pomocné štartovacie relé	12V 20A
R10	Day light relay	Relé denného svietenia	12V 20A
R11	Fuel Pump relay	Relé palivového čerpadla	12V 20A
R12	Fan relay	Relé ventilátoru	12V 20A

Výmena poistiek

Aby ste zabránili možnému skratu, otočte kľúčom zapalovania do polohy OFF, a až potom kontrolujte alebo meňte poistky.

Ak chcete skontrolovať alebo vymeniť poistku, vytiahnite ju pomocou vyťahovacieho nástroja, ktorý nájdete v kryte poistkovej skrinky. Použitie tohto nástroja vám uľahčí vytiahnutie poistky.

V kryte poistkovej skrinky sú umiestnené tiež náhradné poistky.



1 Nástroj na vyťahovanie poistiek

2 Náhradné poistky

POZNÁMKA

Ak nemáte k dispozícii náhradnú poistku vhodnú pre konkrétny obvod, nainštalujte poistku s najbližšou nižšou prúdovou hodnotou.

STAROSTLIVOSŤ O VZHĽAD

Umývanie stroja

Používanie autoumývačky sa neodporúča.

Vysoký tlak vody môže poškodiť diely, odstrániť farbu a nálepky.

1. Pred umývaním stroja zakryte výfuk.
2. Naplňte vedierko čistou vodou s jemným neutrálnym čistiacim prostriedkom špeciálne určeným pre umývanie motocyklov alebo automobilov.
3. Opláchnite štvorkolku vodou.
4. Umyte štvorkolku špongiou alebo mäkkou handrou. Ak je na stroji silná masťná špina, použite na jej odstránenie jemný čistič / odmasťovač.
5. Po umytí dôkladne opláchnite štvorkolku veľkým množstvom čistej vody, aby ste odstránili všetky zvyšky čistiaceho prostriedku. Zvyšky čistiacich prostriedkov môžu spôsobovať koróziu hliníkových dielov.
6. Osušte stroj jelenicou alebo mäkkou handrou. Zaschnuté vodné kvapky môžu na povrchu zanechávať mapy.
7. Prejdite sa na štvorkolke pomalou rýchlosťou a niekoľkokrát zabrzdite, aby ste vysušili brzdy a obnovili normálne brzdné vlastnosti.

Leštenie stroja

Tipy pre leštenie

Nepoužívajte abrazívne prostriedky ani tkaniny, ktoré môžu poškríbať povrch stroja. Pravidelne stroj čistite a šúchajte čistou mäkkou handričkou. Špinavá, stará alebo viackrát použitá handrička môže obsahovať častice a nečistoty, ktoré môžu poškríbať povrch stroja.

Uloženie stroja

Pokiaľ stroj dlhšiu dobu nebudete používať, umyte ho a pripravte na uloženie. Najlepšie je uložiť stroj v krytých vnútorných priestoroch.

TECHNICKÉ ÚDAJE

TECHNICKÉ ŠPECIFIKÁCIE.....	166
ČÍSLO VIN.....	171
VÝROBNÝ ŠTÍTOK.....	172

TECHNICKÉ ŠPECIFIKÁCIE

Údaj	Model	
	AT6 S	AT6 L
Dĺžka	2190 mm	2340 mm
Šírka	1280 mm	1280 mm
Výška	1430 mm	1430 mm
Rázvor	1300 mm	1450 mm
Svetlá výška	270 mm	270 mm
Polomer zatáčania	7000 mm	8000 mm
Hmotnosť bez náplne	380 kg	398 kg
Nosnosť predného nosiča	40 kg	
Nosnosť zadného nosiča	60 kg	
Ťažná sila	1028 kg (off-road)	1028 kg (off-road)

Motor	Štvortaktový, kvapalinou chladený jednovalec, DOHC
Typ	199MS
Vrtanie × zdvih	99×73.6 mm
Objem	567 ccm
Kompresný pomer	10.6 : 1
Maximálny výkon	32.5 kW / 7000 /min
Maximálny točivý moment	48 Nm / 5500 /min
Otáčky voľnobehu	1400 ± 100 /min
Štartovanie	Elektrické
Mazanie	Tlakové oběžné
Motorový olej	10W/40-SJ
Množstvo motorového oleja (s výmenou olejového filtra)	2.4L

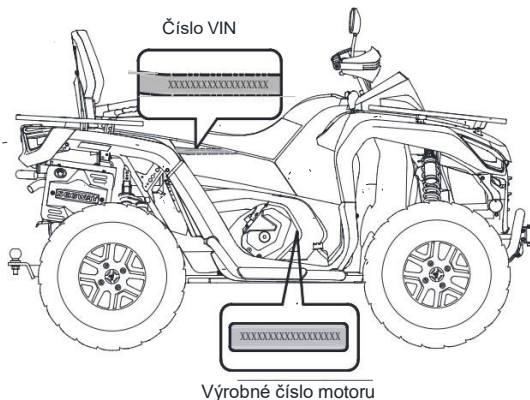
Olej predného diferenciálu	Maxima SAE 75W/90 GL-5
Pri výmene	150 ml
Olej zadného diferenciálu / zadnej rozvodovky	Maxima SAE 80W/90 GL-5 / Maxima SAE 75W/90 GL-5
Pri výmene	240 ml
Vzduchový filter	Papierový skladany
Typ palivovej nádrže	Plastová, zpomaľujúca horenie
Objem palivovej nádrže	23 L
Rezerva paliva	4.5 L
Zapaľovacia sviečka	NGK CPR7EA
Vzdialenosť elektród	0.6 - 0.8 mm
Prevodovka	Automatická, CVT
Polohy riadenia	L-H-N-R-P
Typ pneumatík	Bezdušové nízkotlakové
Predné pneu	25×8-12 / 26×8-12
Zadné pneu	25×10-12 / 26×10-12
Tlak - predné pneu	48 kPa
Tlak - zadné pneu	48 kPa

Brzdy predné	Hydraulické kotúčové
Brzdy zadné	Hydraulické kotúčové
Brzdový pedál	Na pravej strane
Predná páková brzda	Ovládanie na pravej strane
Brzdová kvapalina	DOT4
Predné zavesenie	Dvojité A-ramená z chrommolybdenovej ocele
Zadné zavesenie	Dvojité A-ramená z chrommolybdenovej ocele so stabilizátorom
Predné tlmiče	kvapalinové / plynokvapalinové nastaviteľné (podľa modelu)
Zadné tlmiče	kvapalinové / plynokvapalinové nastaviteľné (podľa modelu)
Zdvih vpredu	185 mm
Zdvih vzadu	210 mm
Zapaľovanie	ECU
Alternátor	450W / 5500 /min
Batéria	Fulbat 12V 30Ah (YTX30L-BS)

Osvetlenie (podľa výbavy)		
Predné svetlomety	LED 13.2 W	H4 55W/60W
Predné smerovanie svetlá	LED 2.64 W	4.8 W
Denné svietenie	LED 28.8 W	4.2 W
Predné obrysové svetlá	LED 12 W	0.5 W
Zadné smerovacie svetlá	LED 2.64 W	10 W
Brzdové svetlá	LED 3.96 W	21 W / 5W
Koncové svetlá	LED 0.61 W	
Osvetlenie registračnej značky	5W	

VIN - Identifikačné číslo vozidla

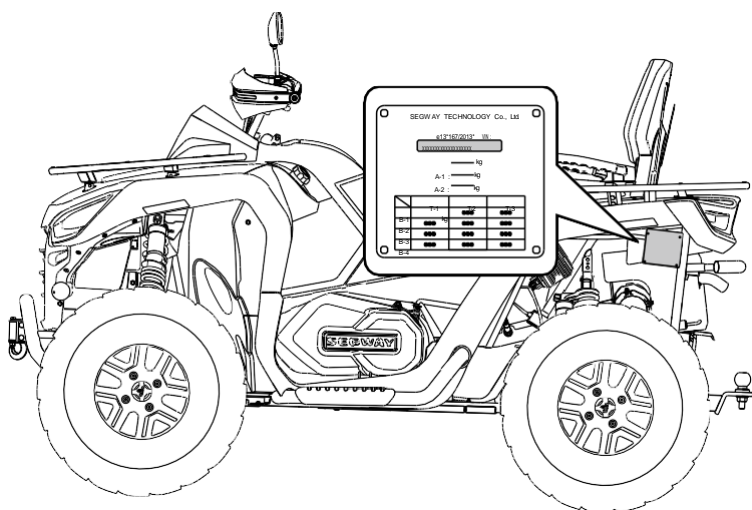
Poznačte si identifikačné číslo vozidla (VIN) a výrobné číslo motora do príslušných okienok. Pomôže vám to pri objednávaní náhradných dielov alebo pre prípad odcudzenia stroja. Číslo VIN je umiestnené na rámovej trubke pod sedačkou. Výrobné číslo motora je na pravej strane bloku motora.



Číslo VIN	
Výrobné číslo motora	

VÝROBNÝ ŠTÍTK

Výrobný štítok je umiestnený vľavo pod zadným nosičom. Výrobný štítok udáva základné informácie o stroji vrátane čísla VIN. Ak je stroj aktivovaný prvýkrát, je potrebné v aplikácii zadať číslo VIN.



ČO ROBIŤ, KEĎ

Problémy s hnacím remeňom.....	174
Motor sa netočí.....	177
Zvonenie a klepanie z motoru	177
Motor sa prehrieva.....	178
Štartér otáča motorom, ale motor neštartuje	178
Motor strieľa do výfuku	179
Motor beží nepravidelne, zhasína, vynecháva	180
Motor sa zastavuje alebo stráca výkon.....	182
Diagnostické a chybové kódy.....	183

Pri všetkých výzvach, s ktorými sa môžete v teréne stretnúť, existuje možnosť, že sa niekedy môže niečo pokaziť. Táto časť poskytuje praktické rady, ktoré vám môžu pomôcť z niektorých problémov, alebo im predísť. Pred tým, ako sa vydáte na cesty, prečítajte si tieto rady.

Problémy s hnacím remeňom

Možná příčina	Riešenie
Nakladanie stroja do dodávky alebo na prívies so zaradenou rýchlosťou H.	Pred nakladaním štvorkolky zaradte pomalý prevod (redukciu) L, aby ste zabránili spáleniu hnacieho remeňa.
Rozjazd do prudkého kopca	Pri rozjazde do kopca zaradte pomalý prevod L, alebo zosadnite zo štvorkolky (po predchádzajúcom zatiahnutí parkovacej brzdy), príp. vykonajte klopenie zákruty, viď strana 76.
Jazda v nízkych otáčkach alebo nízkou rýchlosťou (približne 5-10 km/h)	Jezdite rýchlejšie alebo používajte pomalý prevod L. Použitie pomalého prevodu znižuje prevádzkovú teplotu remeňa a prevodovky a predlžuje životnosť komponentov.
Nedostatočné zahriatie motoru za nízkych teplôt	Pred jazdou motor zahrejte. Remeň teplom trochu zmäkne a stane sa ohybnejším. Znížite tak riziko jeho spálenia.

Pomalé alebo váhavé pridávanie plynu a tým zlé spínanie spojky	Pridávajte plyn rýchlo a efektívne pre rýchle zopnutie remeník variátoru
Tažení přívěsu při nízkých otáčkách / nízké rychlosti	Používajte iba pomalý prevod L (redukciu)
Pracovné použitie / odprátavanie snehu, postrekovanie atď.	Používajte iba pomalý prevod L (redukciu)

Možná příčina	Riešenie
Zapadnutie v bahne alebo snehu	Zarad'te pomalý prevod L (redukciu) a pre správne zopnutie remeníc agresívne ale opatrne pridajte plyn. VAROVANIE: Prílišné pridanie plynu môže spôsobiť stratu kontroly a prevrátenia vozidla.
Vychádzanie na veľkú prekážku zo zastavenia	Zarad'te pomalý prevod L (redukciu) a pre správne zopnutie remeníc s opatrnosťou krátko pridajte agresívne plyn. VAROVANIE: Prílišné pridanie plynu môže spôsobiť stratu kontroly a prevrátenia vozidla.
Prekízávanie remena kôli vode alebo snehu, ktorý sa dostal do systému CVT	Demontujte bočný kryt a vypustite vodu z priestoru variátora.
Porucha variátora	Pro kontrolu komponentů spojky kontaktujte autorizovaný servis Segway Powersports

Motor sa netočí

Možná příčina	Riešenie
Nízky výkon motoru	Zistite, či nie sú zanesené sviečky alebo nie sú cudzie predmety v nádrži, palivovom vedení alebo v škrtiacej klapke. Obráťte sa na autorizovaný servis
Poškodená poistka	Vymeňte poistku startéru
Nízke napätie batérie	Dobite batériu
Uvoľnené kontakty batérie	Skontrolujte všetky kontakty a dotiahnite je
Uvoľnené kontakty štartovacieho relé	Skontrolujte kontakty relé, popřípadě je očistěte

Zvoľnenie a klepanie z motoru

Možná příčina	Riešenie
Palivo zlej kvality alebo nízkeho oktánového čísla	Vymeňte za predpísané palivo
Nesprávne časovanie zapalovania	Kontaktujte autorizovaný servis Segway Powersports
Zlá vzdialenosť elektród alebo zlý teplotný rozsah	Nastavte vzdialenosť elektród alebo sviečku vymeňte

Motor sa prehrieva

Možná příčina	Riešenie
Nedostatočné chladenie	Očistite povrch a lamely chladiča. Očistite vonkajšok motoru. Skontrolujte chladiaci systém. Obráťte sa na autorizovaný servis Segway Powersports.

Štartér otáča motorom, ale motor neštartuje

Možná příčina	Riešenie
Nedostatok paliva	Natankujte
Upchaný palivový ventil alebo filter	Skontrolujte, vyčistite alebo vymeňte
Voda v palive	Vypustite palivový systém a natankujte čerstvé palivo
Palivový ventil nefunguje	Vymeňte
Staré alebo nesprávne palivo	Vypustite nádrž a natankujte čerstvé palivo
Zanesená alebo chybná zapalovacia sviečka(y)	Skontrolujte / vyčistite sviečku(y), prípadne ju vymeňte
Sviečka nedáva iskrú	Skontrolujte sviečku, skontrolujte, či je zapnutý kľúč

Voda alebo palivo v kľukovej skrini	Ihneď kontaktujte autorizovaný servis Segway Powersports
Časté krátke jazdy s neprehriatým motocom	Skontrolujte, vyčistite a / alebo vymeňte zapalovacie sviečky
Upchatý vstrekovalč	Vyčistite alebo vymeňte za nový
Nízke napäieí batérie	Dobite batériu
Mechanická porucha	Kontaktujte autorizovaný servis Segway Powersports

Motor strieľa do výfuku

Možná příčina	Riešenie
Slabá iskra	Skontrolujte, vyčistite, alebo vymeňte zapalovaciu sviečku(y)
Zlá vzdialenosť elektród alebo zlý teplotný rozsah	Nastavte vzdialenosť elektród alebo sviečku vymeňte
Staré alebo nevhodné palivo	Vypustite nádrž a natankujte čerstvé predpísané palivo
Nesprávne zapojenie sviečkového káblu	Kontaktujte autorizovaný servis Segway Powersports
Nesprávne časovanie zapalovania	Kontaktujte autorizovaný servis Segway Powersports
Mechanická porucha	Kontaktujte autorizovaný servis Segway Powersports

Motor beží nepravidelne, zhasína, vynecháva

Možná příčina	Riešenie
Zanesená alebo chybná zapalovacia sviečka(y)	Skontrolujte / vyčistite sviečku(y), prípadne ju vymeňte
Opatrebené alebo chybné káble sviečky	Kontaktujte autorizovaný servis Segway Powersports
Zlá vzdialenosť elektród alebo zlý teplotný rozsah sviečky	Nastavte vzdialenosť elektród alebo vymeňte sviečku
Uvoľnené kontakty	Skontrolujte a dotiahnite kontakty
Voda v palive	Natankujte čerstvé palivo
Nízke napätie batérie	Dobite batériu
Ohnuté alebo priškripané benzínové alebo odvzdušňovacie	Skontrolujte, príp. vymeňte
Nesprávne palivo	Vymeňte za predpísané palivo
Zanesený vzduchový filter	Skontrolujte, vyčistite alebo vymeňte
Porucha systému Force Multiplier / Override	Kontaktujte autorizovaný servis Segway Powersports

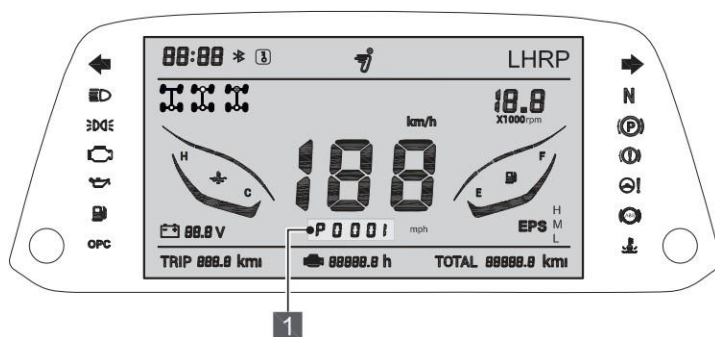
Porucha elektronického ovládania škrtiacej klapy	Kontaktujte autorizovaný servis Segway Powersports
Mechanická porucha	Kontaktujte autorizovaný servis Segway Powersports
Chudá alebo bohatá zmes	Kontaktujte autorizovaný servis Segway Powersports
Málo paliva alebo znečistené palivo	Doplňte palivo alebo natankujte predpísané palivo, vypustíte a vyčistíte palivový systém
Nízke oktánové číslo paliva	Vypustite nádrž a natankujte predpísané palivo
Zanesený palivový filter	Vymeňte filter
Časté krátke jazdy so studeným motorem	Skontrolujte, vyčistite a / alebo vymeňte zapalovacie sviečky
Palivo má príliš vysoké oktánové číslo	Vypustite nádrž a natankujte predpísané palivo

Motor se zastavuje alebo ztráca výkon

Možná příčina	Riešenie
Nedostatok paliva	Natankujte
Ohnuté alebo priškripanuté benzínové alebo odvzdušňovacie vedenie	Skontrolujte, príp. vymeňte
Voda v palivu	Natankujte čerstvé palivo
Zanesená alebo chybná zapalovacia sviečka(y)	Skontrolujte / vyčistite sviečku(y), prípadne ju vymeňte
Opotrebené alebo chybné káble sviečky	Kontaktujte autorizovaný servis Segway Powersports
Zlá vzdialenosť elektród alebo zlý teplotný rozsah sviečky	Nastavte vzdialenosť elektród alebo vymeňte sviečku
Konektory, kontakty	Skontrolujte / dotiahnite všetky kontakty a konektory
Nízke napätie batérie	Dobite batériu
Zanesený vzduchový filter	Filter skontrolujte, vyčistite alebo vymeňte
Porucha systému Force Multiplier / Override	Kontaktujte autorizovaný servis Segway Powersports
Porucha elektronického ovládania škrtiacej klapky	Kontaktujte autorizovaný servis Segway Powersports
Mechanická porucha	Kontaktujte autorizovaný servis Segway Powersports

Diagnostické a chybové kódy

Na displeji, v mieste podľa obrázku, sa v prípade poruchy alebo výskytu abnormálnych hodnôt zobrazia chybové kódy, ktoré upresňujú, v ktorom systéme sa vyskytol problém. V prípade, že sa na displeji zobrazí chybový kód, kontaktujte autorizovaný servis Segway Powersports.



1 Tu sa zobrazuje chybový kód

System	Kód poruchy	Porucha
ECU	P0123	Throttle position sensor High Voltage
	P0122	Throttle position sensor Low Voltage
	P0108	Manifold Absolute Pressure/ Barometric Pressure Circuit High
	P0107	Manifold Absolute Pressure/ Barometric Pressure Circuit Low

ECU	P0112	Intake Air Temperature Sensor 1 Circuit High
	P0113	Intake Air Temperature Sensor 1 Circuit Low
	P0117	Engine Coolant Temperature Sensor 1 Circuit High
	P0118	Engine Coolant Temperature Sensor 1 Circuit Low
	P0563	System Voltage High
	P0562	System Voltage Low
	P0560	System Voltage Not plausible
	P0132	O2 Sensor Circuit High Voltage Bank 1 Sensor 1
	P0131	O2 Sensor Circuit Low Voltage Bank 1 Sensor 1
	P0134	O2 Sensor Circuit Bank 1 Sensor 1
	P0130	O2 Sensor Circuit No Activity Detected Bank 1 Sensor 1
	P0032	O2 Sensor Heater Control Circuit High Bank 1 Sensor 1
	P0031	O2 Sensor Heater Control Circuit Low Bank 1 Sensor 1
	P0030	O2 Sensor Heater Control Circuit Bank 1 Sensor 1
	P0262	Cylinder 1 Injector Circuit High
	P0261	Cylinder 1 Injector Circuit Low

ECU	P0201	Injector Circuit/Open - Cylinder 1
	P0629	Fuel Pump “A” Control Circuit High
	P0628	Fuel Pump “A” Control Circuit Low
	P0627	Fuel Pump “A” Control Circuit /Open
	P0650	MIL Control Circuit Low
	P0650	MIL Control Circuit Open
	P0650	MIL Control Circuit Not plausible
	P0692	Fan 1 Control Circuit High
	P0691	Fan 1 Control Circuit Low
	P0480	Fan 1 Control Circuit
	P0322	Ign./Distributor Eng.Speed Inp.Circ. No Signal
	P0459	Evaporative Emission System Purge Control Valve Circuit High
	P0458	Evaporative Emission System Purge Control Valve Circuit Low
	P0444	Evaporative Emission System Purge Control Valve Circuit Open
	P1116	Engine Coolant Temp High
P0501	Vehicle Speed Sensor “A” Range/ Performance	

EPS	E0001	No midpoint of torque is written
	E0002	No end point of rotor angle is written
	E0003	Memory read write failure
	E0004	Main torque sensor is disconnected
	E0005	Abnormal output of main torque sensor
	E0006	Secondary torque sensor is disconnected
	E0007	Abnormal output of secondary torque sensor
	E0008	The difference between main and secondary torques is too large
	E0009	The difference between the main torque before and after amplification is too large
	E0010	Electrical machinery unassisted
	E0011	Over electric current
	E0012	Abnormal busbar electric current
	E0013	CAN communication abnormal (Output abnormal)
	E0014	Rotor Angle jump
	E0015	Rotor Angle sensor is disconnected
	E0016	Power module failure
	E0017	Abnormal A phase electric current
	E0018	Abnormal C phase electric current
	E0019	Steering wheel Angle small gear abnormal
	E0020	Steering wheel Angle middle gear abnormal

EPS	E0021	Steering wheel Angle jumps
	E0022	Steering wheel Angle value exceeds limit
	E0023	Steering wheel Angle is not right
	E0024	Abnormal voltage at electrical machinery end
T-BOX	T0001	GPS module failure
	T0002	4G module failure
	T0003	Bluetooth module failure
	T0004	Sensor failure
	T0005	Power CAN failure
	T0006	Body CAN failure
ABS	A0001	Left front wheel speed error signal
	A0002	Right front wheel speed error signal
	A0003	Left rear wheel speed error signal
	A0004	Right rear wheel speed error signal
	A0005	Voltage of ABS module is too high
	A0006	Voltage of ABS module is too low
	A0007	Vehicle speed single failure
	A0008	CAN single failure

SYSTÉM RIADENIA EMISÍÍ

SYSTÉM RIADENIA EMISÍÍ - VÝFUK.....	190
SYSTÉM RIADENIA EMISÍÍ - KL'UKOVÁ SKRIŇA.....	190
HLADINA HLUKU	190

SYSTÉM RIADENIA EMISIÍ - VÝFUK

Systém riadenia výfukových emisií zahŕňa systém PGM-F a lambda sensor (O_2). Na tomto systéme nie je dovolené vykonávať žiadne úpravy; odporúča sa pravidelná kontrola súčastiek. Systém riadenia emisií vo výfukovom potrubí je oddelený od systému riadenia emisií kľukovej skrine.

SYSTÉM RIADENIA EMISIÍ – KĽUKOVÁ SKRIŇA

Motor je vybavený uzavretým odvetrávacím systémom kľukovej skrine, aby sa zabránilo úniku emisií kľukovej skrine do atmosféry. Plyny, ktoré sa tvoria v kľukovej skrini, sú odvádzané späť do čističa vzduchu a do sania.

HLADINA HLUKU

Nie sú dovolené žiadne úpravy motora, sania a výfuku, ktoré majú vplyv na hladinu hluku, alebo ktoré menia hlukové a iné parametre!



SEGWAY TECHNOLOGY CO., LTD.

powersports.segway.com

Oficiálny dovozca:

Segway Powersports s.r.o.

Staroplzenecká 290, 326 00, Letkov

+420 378 21 21 21

info@segwaypowersports.cz

www.segwaypowersports.cz

Spoločnosť Segway Powersports s.r.o. si vyhradzuje právo na prípadné technické zmeny konštrukcie a dizajnu bez predchádzajúceho upozornenia. Pri prípadných nejasnostiach sa prosím obráťte na Vášho predajcu alebo priamo na Segway Powersports s.r.o.

© Copyright Segway Powersports s.r.o. 2021

Táto publikácia ani žiadna jej časť nesmie byť v súlade so zákonom č. 618/2003 Zb. o autorskom práve a právach súvisiacich s autorským právom (autorský zákon) a ďalšími príslušnými právnymi predpismi kopírovaná, reprodukováaná, uložená v systémoch spracovania dát alebo prenášaná elektronickými, mechanickými, fotografickými alebo inými prostriedkami, prepísaná, preložená, upravovaná, skrátená alebo rozšírená bez predchádzajúceho písomného súhlasu firmy Segway Powersports s.r.o. To isté platí pre časti tejto príručky a ich použitie v iných publikáciách.