

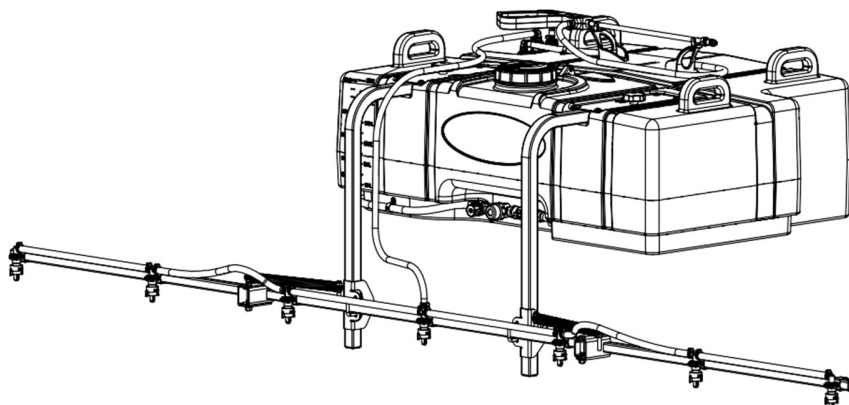
Uživatelská příručka

7tryskový UTV postřikovač FIMCO 65 Gal (245 l)

Model: UTV-65-7 (5302830)

Technické specifikace

- 245L polyetylénová nádrž odolná vůči korozi
- 12V membránové čerpadlo, 17 l/min
- Délka hadice pro ruční pistoli: 7,5 m
- Max. dostřik: 12 m vodorovně, 8,5 m svisle
- 7tryskové rameno, pracovní záběr 3,6 m
- Nastavitelná výška ramene
- Ruční pistole Deluxe
- Víčko pro přesné měření a plnění chemikálií



Upozornění

Při úplném naplnění nádrže váží tento postřikovač asi 300 kg. V uživatelské příručce k vašemu stroji si ověřte, zda váš stroj tuto hmotnost uveze. Zajistěte postřikovač v UTV pomocí kvalitních popruhů (nejsou součástí dodávky).

Vážení zákazníku

Děkujeme Vám za zakoupení postřikovače FIMCO. Tento návod obsahuje důležité informace a upozornění k používání postřikovače. Přečtěte si návod pozorně, protože poskytuje informace, které vám pomohou dosáhnout mnoha let spolehlivého a bezproblémového provozu.

Montáž

Postřikovač je dodáván částečně smontovaný.

Postupujte podle montážních pokynů na straně 2 a připojte kabely k 12V baterii.

Připojte kabely k čerpadlu a konektory připojte k plně nabitému akumulátoru.

Přečtěte si tento návod k obsluze a nejdříve naplňte postřikovač pouze vodou. Pokud je při zkoušce vše v pořádku, teprve potom přidejte požadované chemikálie a zahajte postřik.

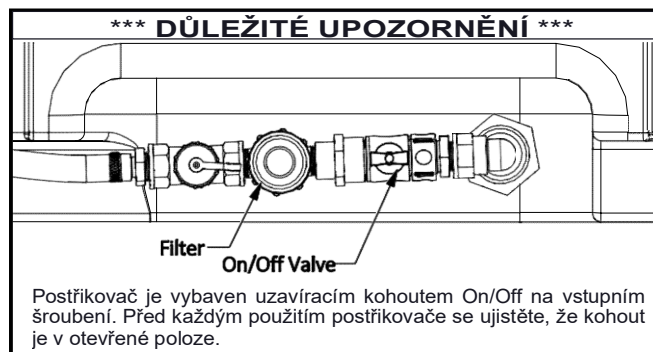
Bezpečnost práce

1. Používejte ochranné oblečení, rukavice a brýle.
2. Řiďte se pokyny na obalech používaných chemikálií.
3. Chemické látky skladujte v dobře větraných prostorách, odděleně od potravin. Veškeré chemikálie musí být dobře uzavřené a být mimo dosah dětí.
4. Při práci není dovoleno jíst, pít a kouřit. Pokud máte podezření, že došlo k poleptání nebo otravě, ihned vyhledejte lékařskou pomoc!
5. Po ukončení práce postřikovač důkladně vypláchněte čistou vodou nebo vodou s čisticím prostředkem. Nevylévejte zbytky vody do kanalizace.
6. S postřikovačem nesmí pracovat těhotné ženy a děti!
7. Neprovádějte postřik při silném větru. Během práce vždy stůjte zády proti větru!
8. Po ukončení práce nenechávejte postřikovač natlakovaný nebo s pracovní kapalinou v nádrži.



Oficiální dovozce:

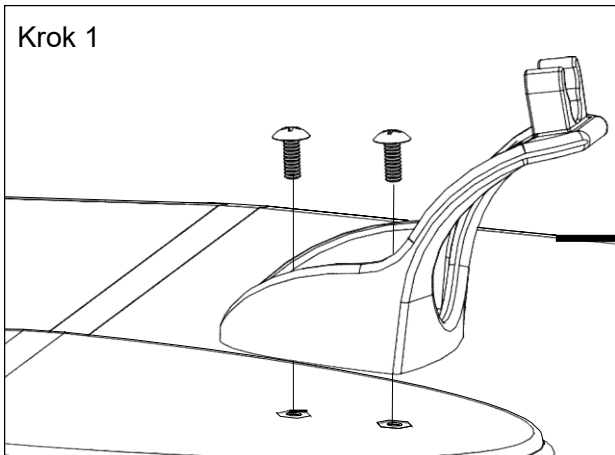
ASP Group s.r.o.
Staroplnzeňská 290
326 00 Letkov
tel.: +420 378 21 21 21
info@aspgroup.cz
www.aspgroup.cz



Postřikovač je vybaven uzavíracím kohoutem On/Off na vstupním šroubení. Před každým použitím postřikovače se ujistěte, že kohout je v otevřené poloze.

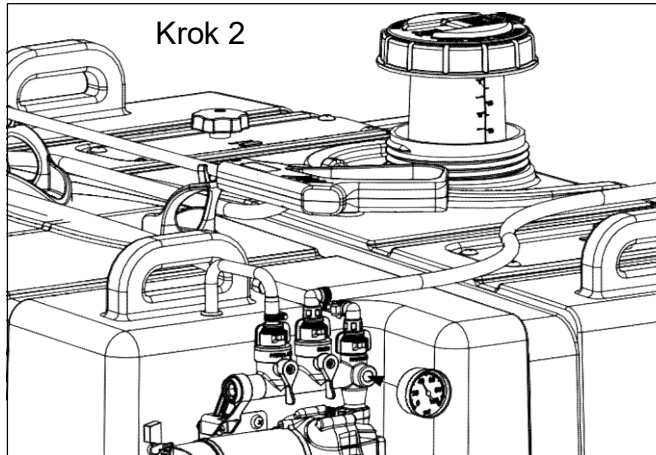
Sestavení postřikovače (UTV-65-7)

Krok 1



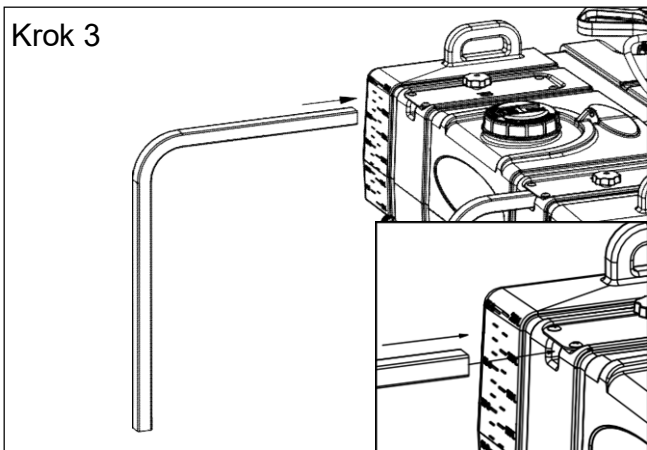
Připevněte 2 hadicové přichytky na horní část nádrže pomocí 4 šroubů s křížovou hlavou.

Krok 2



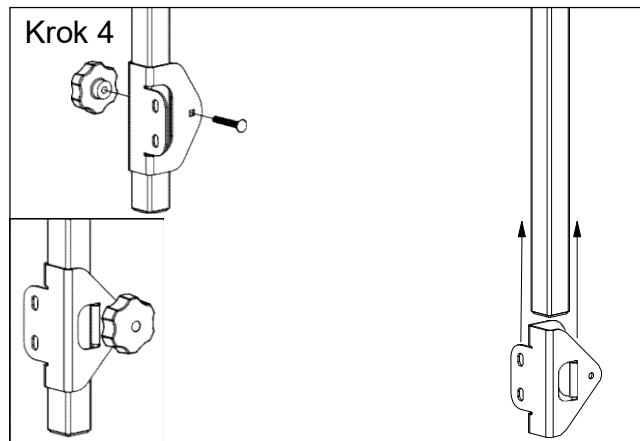
Našroubujte tlakoměr do příslušného portu na rozdělovači dle obrázku. Do nádrže zašroubujte multifunkční víčko s odměrkou.

Krok 3

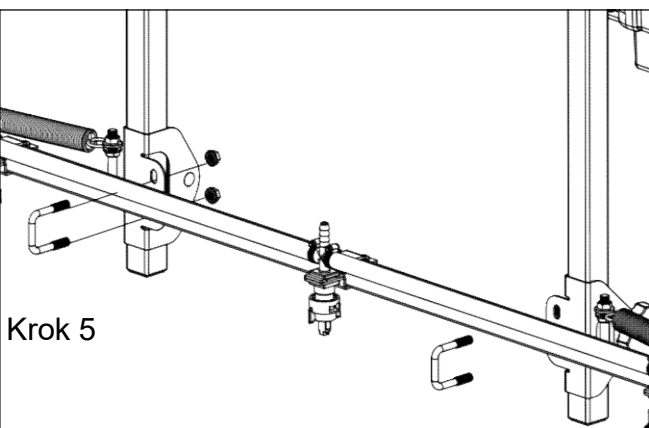


S postřikovačem připevněným na ložné ploše vašeho UTV zasuňte nosníky postřikovacích ramen do držáků v nádrži a utáhněte je pomocí ručních matic.

Krok 4

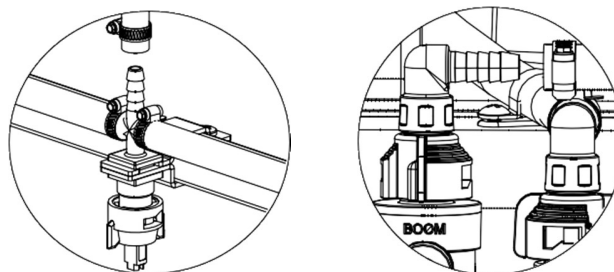


Na nosníky ramen nasuňte přichytky pro upevnění ramen, nasadte do nich vratové šrouby M6 a našroubujte ruční matice. Ujistěte se, že přichytky jsou nasazené tak, aby čtvercové otvory pro vratové šrouby a dva otvory pro upevnění ramen směřovaly dovnitř, a ruční matice ven.



Krok 5

Pomocí U-třmenů a matic připevněte ramena na přichytky nasazené v kroku č. 4. Nakonec připojte hadici rozstřikovače. Nasuňte dvě 3/8" hadicové spony na hadici. Nasadte jeden konec hadice na rameno a druhý na rozdělovač. Hadici lze podle potřeby zkrátit.



Plně smontovaný postřikovač demontujete z vozidla tak, že pomocí rychlospojky odpojíte přívodní hadici ramen od rozdělovače. Poté povolte dvě ruční matice na úchytech nádrže, vysuňte rameno a odložte jej stranou. Pak lze nádrž vyjmout a postavit na zem, aniž by došlo k poškození nádrže nebo ramene. Ke zvedání prázdné nádrže můžete použít integrovaná madla. Skrz tato madla lze také vést upínací popruhy pro zajištění nádrže na ložné ploše (upínací popruhy nejsou součástí dodávky).

DŮLEŽITÉ:

Odšroubujte víčko a ujistěte se, že nádrž je uvnitř čistá a bez cizích předmětů. Před naplněním vodou pro zkoušku postřikovače nádrž vypláchněte čistou vodou od případných nečistot.

Zkouška postřikovače

POZNÁMKA:

Doporučujeme před zahájením práce vyzkoušet postřikovač naplněný pouze čistou vodou bez chemikálií. To vám umožní zjistit případné netěsnosti bez ztráty drahých chemických přípravků.

Nádrž naplňte asi do poloviny čistou vodou a najedte na výchozí místo pro postřik. Jste-li připraveni k postřiku, otočte kohout „BOOM“ do polohy „ON“ (Detail A). Tím začne stříkat roztok (resp. voda) z konců ramen. Jak budete postřikovat, tlak se bude postupně snižovat. Tlak upravte pomocí páčky „ON / OFF“ na obtokovém ventilu „PRESS. ADJ“ (Detail B).

Ujistěte se, že váš vzorec postřiku je dostatečný. Tlak v systému můžete snížit přepouštěním roztoku (vody) zpět do nádrže. Toho dosáhnete otevřením obtokového ventilu. Tímto ventilem se provádí regulace tlaku.

Přečtěte si tento návod k obsluze a nejprve začněte stříkat s uzavřeným ventilem „PRESSURE ADJUST“ a otevřeným ventilem BOOM (viz Detail A). To umožní, aby se vzduch dostal z potrubí všemi tryskami při současném vytváření tlaku. Pokud test dopadl úspěšně (žádné netěsnosti, správný tlak), doplňte do vody požadované množství chemikálie a můžete začít s postřikem. Seřídte tlak a pokračujte v práci stejně jako při zkušebním postřiku.

Při nastavování postřikovače je třeba zvážit okolnosti jako počasí a terén. Neprovádějte postřik za větru. V některých případech je třeba použít ochranné oblečení.

Nezapomeňte si řádně přecíst chemické štítky na přípravcích a dodržovat pokyny na nich uvedené!

Práce s postřikovačem

Čerpadlo čerpá roztok z nádrže přes sítko a pak jej pod tlakem tlačí do trysky pistole a / nebo ramen postřikovače.

Připojte kabely k plně nabitě 12V baterii. Můžete použít buď samostatnou baterii, nebo baterii ve vozidle. Nejprve připojte kladný (červený) pól a teprve poté záporný (černý) pól. Pak připojte kabely k čerpadlu. Při odpojování odpojte nejdřív kabely od čerpadla, pak odpojte záporný (černý) pól a nakonec kladný (červený) pól z baterie. Kabeláž má samostatný vypínač pro aktivaci a vypínání čerpadla. Poloha „-“ je Zapnuto, poloha „0“ je Vypnuto.

Naplňte nádrž částečně vodou a poté za stálého míchání přidejte požadované množství chemikálie. Naplňte nádrž na požadovanou úroveň. Zapněte čerpadlo a stiskněte polohu „-“ kolébkového vypínače. Čerpadlo je vybaveno tlakovým spínačem, který je přednastaven ve výrobním závodě tak, aby vypnul čerpadlo, pokud jsou všechny trysky uzavřené.

Čerpadlo se samo zapne, pokud:

- stisknete páčku na ruční pistoli
- ventil „BOOM“ je otevřený, aby se postřik rozprašoval rameny
- obtokový ventil je otevřený pro přepouštění roztoku zpět do nádrže

Při postřikování pomocí ramen nebo ruční pistole můžete tlak snižovat pomalým otevíráním obtokového ventilu „PRESS. ADJ“, dokud nedosáhnete požadovaného tlaku. Otevření ventilu tlak snižuje, uzavření ventilu tlak zvyšuje. Při postřikování ramenem je vhodným způsobem, jak nastavit tlak, úplné otevření ventilu ramene (BOOM), a pokud je potřeba tlak snížit, pak pomalu otevírejte obtokový ventil, dokud nedosáhnete správného tlaku.

Kalibrace

Pro nejbezpečnější a neúčinnější chemickou aplikaci je třeba postřikovač kalibrovat prostřednictvím tabulek viz níže. Jakmile určíte správné hodnoty nastavení tlaku a rychlosti jízdy, je třeba zjistit množství chemikálie, které je třeba přidat do nádrže. Přečtěte si informace na štítku chemikálie. Používejte chemikálie pouze podle informací na štítcích.

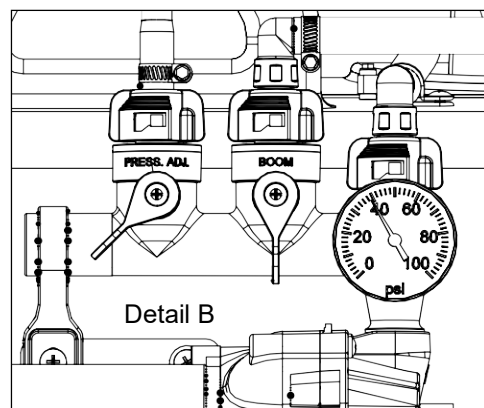
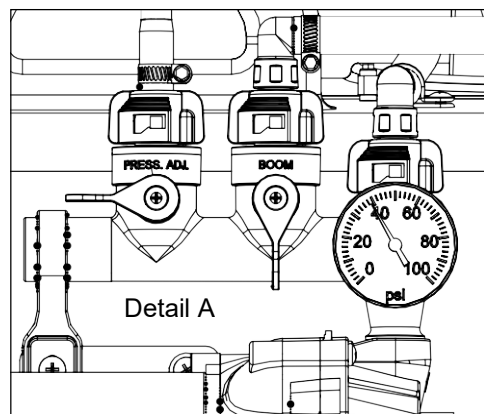
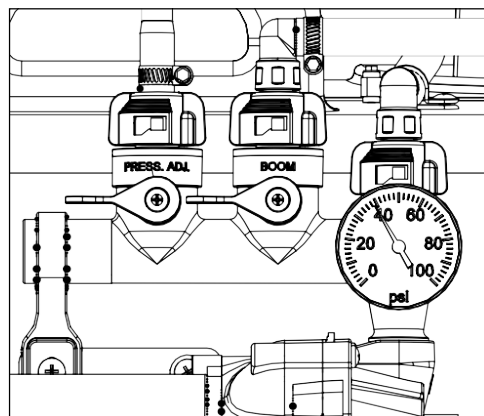
Štítky na postřikových kapalinách udávají dávkování v litrech na hektar. Jakmile budete vědět, kolik přípravku bude potřeba stříkat (potřebné spotřebované množství), určete z dávkovací tabulky rozprašovací tlak (v barech) a rychlost jízdy (v km/h).

Základem správného postřiku je zjištění skutečné rychlosti jízdy při postřikování. Údaj rychloměru nemusí být dostatečně přesný. Změřte čas potřebný k projetí 30, 60 nebo 90 metrové vzdálenosti, a pro stanovení přesné rychlosti použijte tabulku skutečné rychlosti.

Jakmile dosáhnete potřebné nastavení plynu, označte si polohu plynového pedálu, abyste se mohli kdykoli znovu vrátit ke stejné rychlosti.

Naplňte nádrž vodou, doplňte potřebné množství chemikálie a najedte na výchozí místo pro postřik.

Uzavírací ventily ZAVŘENÉ



Tabulka skutečné rychlosti			
Pracovní rychlost km/h	Čas ve vteřinách potřebný k ujetí vzdálenosti:		
	30 m	60 m	90 m
1.6	68	136	205
3.0	36	72	108
5.0	22	43	65
6.0	18	36	54
8.0	14	27	41
10.0	10	22	32
11.0	9.7	20	29
13.0	8.5	17	25
14.0	7.6	15	23
16.0	6.8	14	20

Dávkovací tabulka (vzdálenost 50 cm)											
Tryska	Výška postřiku	Tlak (bar)	Potřebný průtok (l/min)	Spotřebovávané množství – l/ha (voda)							
				1 km/h	3 km/h	5 km/h	6 km/h	8 km/h	12 km/h	14 km/h	16 km/h
AIXR1100VP	45 cm	1,0	0,5	390	195	130	98	78	52	46	40
		1,4	0,6	480	240	160	120	96	64	56	48
		2,0	0,8	554	277	185	140	111	74	64	55
		2,8	0,9	620	310	208	155	124	82	71	61

UPOZORNĚNÍ:

Před použitím postřikovače zkontrolujte únosnost stroje. Hmotnost postřikovače s plnou nádrží je zhruba 300 kg.

Používání postřikovacích ramen

Před postřikem s rameny je vždy třeba zvážit tyto faktory:

1. Kolik chemikálie musíte přidat do nádrže
2. Postřikované množství (l/ha), které se má stříkat
3. Tlak, jaký je třeba použít (bar)
4. Rychlost jízdy (km/h)

- Informace o míchání směsi naleznete na štítku na obalu chemikálie.
- Tlak, který bude třeba použít, zjistíte v dávkovací tabulce. V tabulce je také uvedena potřebná rychlost jízdy pro postřik.
- Zapněte čerpadlo a otevřete ventil k ramenům („BOOM“).
- Zkontrolujte postřikovaný vzorec. Obvykle je pokrytí nejlépe vidět na betonovém povrchu nebo např. na příjezdové cestě.

Po skončení práce

Správná péče a údržba prodlouží životnost vašeho postřikovače. Pravidelně kontrolujte a čistěte sítko v sacím potrubí.

Po použití vypusťte nádrž a chemikálie řádně uskladněte nebo zlikvidujte. Po skončení postřikování naplňte nádrž částečně vodou. Zapněte postřikovač a nechte čistou vodu protéct celým systémem, až stříká z rozprašovacích trysek.

Pak nádrž vypusťte a opět ji naplňte asi do poloviny čistou vodou, přidejte vhodný čistič nádrží (např. FIMCO Tank Neutralizer and Cleaner) a znovu nádrž vystříkejte. (Nemáte-li specializovaný čistič nádrží k dispozici, můžete jej nahradit Jarovým roztokem - asi 0,7-1,5 deci na 5 l vody). Zapněte čerpadlo, nechte roztok protékat systémem po dobu asi 15 min, a pak jej nechte vystříkat z ramen nebo ruční trysky. Postřikovač nakonec ještě jednou propláchněte čistou vodou. Při likvidaci promývací a proplachovací vody se řiďte pokyny výrobce chemikálie.

Je-li třeba vyčistit trysky ramen nebo pistole, vyjměte je z postřikovače a ponořte do teplé mýdlové vody. V případě potřeby očistěte trysky měkkým štětcem nebo párátkem. Nikdy nepoužívejte kovové předměty. I nejmenší poškození trysek může změnit průtok a distribuci rozstříku. Před uložením trysky propláchněte a osušte.

VAROVÁNÍ: Některé chemikálie mohou poškozovat ventily čerpadla, pokud čerpadlo zůstane delší dobu neošetřené! Čerpadlo po KAŽDÉM použití propláchněte a vyčistěte.

NEDOVOLTE, aby chemikálie zůstaly v nepoužívaném postřikovači delší dobu.

Při likvidaci odpadní vody z postřikovače dodržujte pokyny výrobce chemikálií.

Uskladnění postřikovače přes zimu

Připravte postřikovač pro uložení na konci sezóny napuštěním nemrznoucí směsi do celého systému. Díky tomu budou vnitřní díly postřikovače promazány, chráněny proti korozi a zamezíte zamrznutí postřikovače.

Poznámka: Používání ekologické, biologicky odbouratelné nemrznoucí kapaliny je pro životní prostředí bezpečnější, než běžná nemrznoucí směs pro automobily.

Před uskladněním na zimu nebo při dlouhodobém skladování postřikovač důkladně očistěte a vypusťte veškeré chemikálie / vodu. Poté nalijte do nádrže dostatečné množství růžové nemrznoucí směsi, tak, aby když zapnete čerpadlo, mohla nemrznoucí směs naplnit celý systém, včetně obtoku. Stříkejte oběma rameny i ruční pistolí, dokud z trysek nestříká růžová tekutina. Zbývající nemrznoucí směs ponechte v nádrži. Před dalším použitím vypláchněte nemrznoucí směs z postřikovače čistou vodou. Je téměř nemožné vypustit veškerou vodu z postřikovače, a jakákoli zachycená voda může v zimě zamrznout a poškodit části postřikovače. Načerpání nemrznoucí směsi do celého systému pomůže tomuto poškození zabránit.

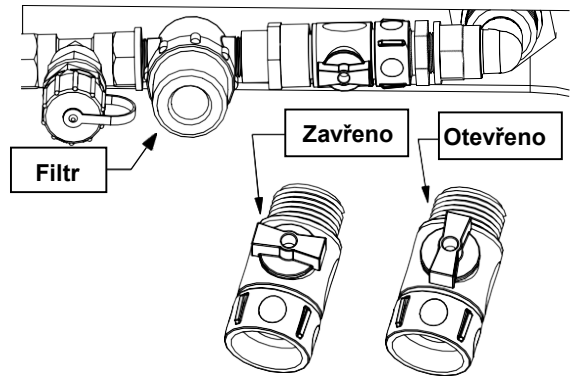
Příprava před sezónou

Vypusťte nemrznoucí kapalinu. Naplňte nádrž čistou vodou a pročeňte ji celým systémem. Nemrznoucí směs a proplachovací vodu ekologicky zlikvidujte.

Na sacím potrubí je uzavírací ventil, viz obr. Díky tomu můžete přítok vypnout a získat tak přístup k sítku kvůli jeho vyčištění.

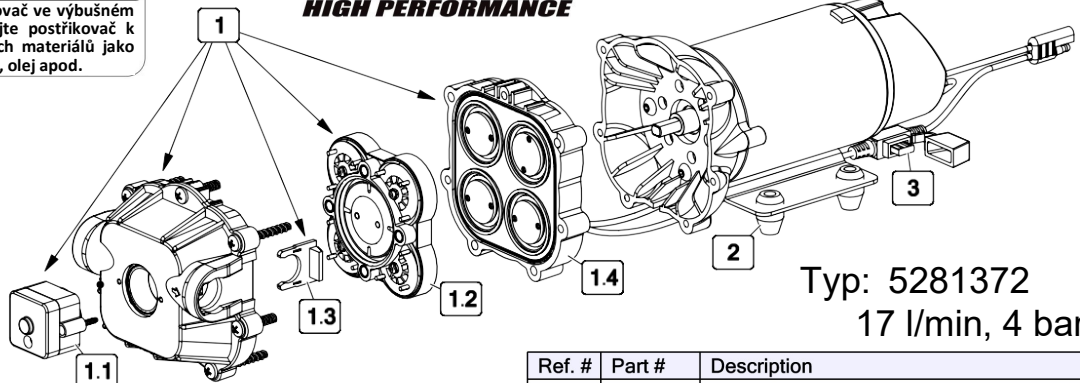
Kontrola a čištění filtru / sítka postřikovače:

- Spusťte čerpadlo a než se vypne, přepněte kohout do polohy „Zavřeno“ (páčka je kolmo ke směru proudění tekutiny); pak čerpadlo vypněte.
- Pro přístup k sítku odšroubujte nádobku filtru.
- Vyjměte sítko a je-li třeba, vyčistěte jej. Po dokončení filtr znovu sestavte dohromady.
- Před opětovným spuštěním čerpadla se ujistěte, že je ventil v poloze „Otevřeno“.



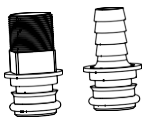
STOP VÁROVÁNÍ STOP
Nepoužívejte postřikovač ve výbušném prostředí. Nepoužívejte postřikovač k rozprašování hořlavých materiálů jako je benzín, petrolej, líh, olej apod.

HIGH FLO
HIGH PERFORMANCE



Typ: 5281372
17 l/min, 4 bar

Náhradní čerpadlo: 5151088



Zahrnuje:
Sada přípojek 1/2" MNPT pro montáž # 5168832
1/2" hadicová přípojka kování # 5168833


Ref. #	Part #	Description	Qty
1	5151097	4.5 GPM Pump Head	1
1.1	5164271	60 PSI Pressure Switch	1
1.2	5168824	Check Valve w/O-Ring	1
1.3	5051162	Pump Slide Clips (Pkg/2)	1
1.4	5063271	4.5 GPM Diaphragm/Piston/Cam/Bearing Kit	1
2	5075019	Grommets (Pkg/4)	1
3	5157206	15 Amp 'Mini Blade' Fuse	1

VŽDY

- Po každém použití čerpadlo vyčistěte a propláchněte neutralizátorem nádrží Fimco.
- Čerpadlo a postřikovač před uložením na zimu vyčistěte, kompletně vypusťte a propláchněte nemrznoucí směsí.
- Pro míchání postřiku používejte vždy jen čistou vodu.
- Pokud postřikovač nepoužíváte, uskladněte jej vevnitř.

NIKDY

- Nepoužívejte postřikovač k postřikování bělidel.
- Nepoužívejte postřikovač ke stříkání ropných produktů jako je motorová nafta, benzín nebo petrolej.
- Nenechávejte postřikovací směs v postřikovači delší dobu.
- Ke stříkání nepoužívejte špinavou nebo nefiltrovanou vodu.

 **VAROVÁNÍ**

FUNKCE TLAKOVÉHO SPÍNAČE

Tlakový spínač je nastaven z výroby. Nesprávné nastavení tlakového spínače může způsobit vážné přetížení a předčasné selhání postřikovače. Pokud čerpadlo začne během práce rychle cyklovat, nebo je jeho běh nepravidelný, může po chvíli dojít k závadě.

Odstraňování problémů s čerpadlem:

Motor čerpadla neběží:

- Zkontrolujte, zda nejsou uvolněné konektory.
- Ujistěte se, že přepínač „ON / OFF“ (na kabelovém svazku) je v poloze „ON“. „I“ je poloha "Zapnuto", "O" je "Vypnuto".
- Zkontrolujte, zda tlakový spínač není vadný. Ujistěte se, že je postřikovač připojený k plně nabitě 12V baterii. Ujistěte se, že jsou všechny vypínače v poloze „Zapnuto“. Sejměte víčko tlakového spínače, vytáhněte oba červené dráty ze svorek a spojte je vzájemně dohromady. Pokud nyní čerpadlo běží, tlakový spínač je vadný a bude nutné jej vyměnit.
- Zkontrolujte pojistku.
- Zkontrolujte, zda napájecí zdroj nemá nízké napětí.

Čerpadlo nečerpá:

- Zkontrolujte, zda v přívodním potrubí nedochází k úniku vzduchu.
- Zkontrolujte nečistoty ve zpětném ventilu.
- Zkontrolujte, zda zpětný ventil není vadný.
- Zkontrolujte, zda není ucpané sítko / filtr.
- Zkontrolujte, zda v tělese čerpadla nejsou praskliny.
- Zkontrolujte, zda není prázdná nádrž.

Nízký tlak / nízký průtok:

- Zkontrolujte těsnost výtlačného potrubí.
- Zkontrolujte, zda výtlačné potrubí není ucpané.
- Zkontrolujte, zda nejsou nečistoty v ústí trysky.
- Zkontrolujte, zda není ucpané sítko.
- Zkontrolujte správné napětí, vyzkoušejte jinou 12V baterii.

Čerpadlo má pulzující průtok:

- Pulzování čerpadla může být způsobené nízkým průtokem.
- Ruční stříkací tryska je seřízená pro malý nebo jemný vzorec stříkání.
- Zůstal mírně otevřený obtokový ventil.
- Je možné, že bude nutné seřídit tlakový spínač – pootáčejte jím vždy o čtvrt otáčky ve směru hodinových ručiček, dokud se pulzování nezastaví.
- Zkontrolujte, zda tlakový spínač není vadný.
- Zkontrolujte těsnost ve výtlačném potrubí.
- Zkontrolujte, zda výtlačné potrubí není ucpané.
- Zkontrolujte, zda nejsou nečistoty v ústí trysky.
- Stříkací hadice může být příliš dlouhá.
- Zkontrolujte, zda není ucpané sítko.

Motor čerpadla běží i po ukončení postřiku:

- Zkontrolujte, zda není prázdná nádrž.
- Zkontrolujte, zda není otevřený obtokový ventil.
- Zkontrolujte, zda není nízké napětí baterie.
- Zkontrolujte, zda nedochází k únikům ve výtlačném potrubí.
- Zkontrolujte, zda tlakový spínač není vadný.
- Zkontrolujte, zda systém nevykazuje netěsnosti.

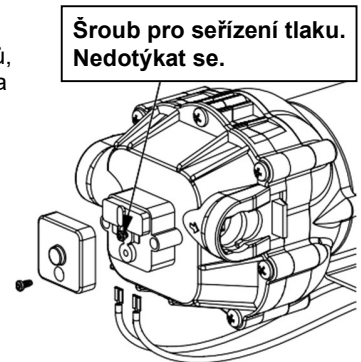
Přepaluje se pojistka:

- Příliš vysoké napětí.
- Nesprávně nastavený tlakový spínač.
- Poškozené nebo vadné kabely.
- Vadný tlakový spínač.

Kontrola tlakového spínače

Pokud motor čerpadla neběží a vy jste již zkontrolovali pojistku, zda nejsou volné konektory vodičů, a zda je zapnutý spínač na svazku kabelů, a víte, že postřikovač je připojený k plně nabitě baterii a nikde jste nenašli žádnou závadu, a čerpadlo stále nefunguje, pak je třeba zkontrolovat, zda není vadný tlakový spínač.

- Odšroubujte hranatý kryt na čele čerpadla (tlakový spínač). Kryt je přišroubován jedním šroubem s křížovou hlavou. Pod krytem jsou dva červené vodiče.
- S čerpadlem připojeným k plně nabitě 12V baterii a všemi kohouty v poloze „Otevřeno“ vytáhněte oba červené vodiče ze svorek a spojte je vzájemně dohromady.



Pokud se nyní motor rozeběhne, znamená to, že tlakový spínač je vadný a je třeba jej vyměnit.

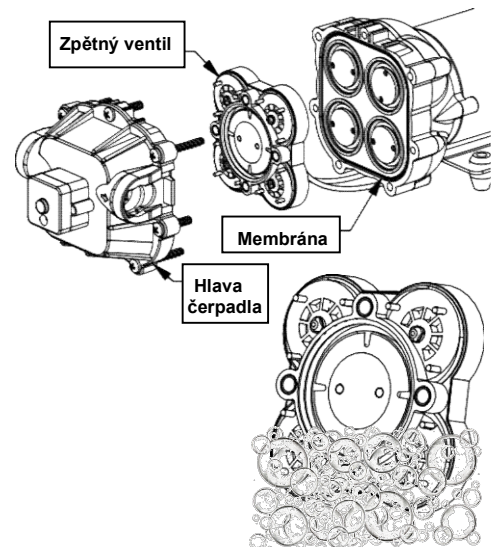
Pokud čerpadlo stále nefunguje, zkuste přemostit spínač na svazku kabelů, nebo použít jiný kabel. I když měřicí přístroj ukazuje, že tlakový spínač má napětí, stále může být problém v kabelech.

Pokud čerpadlo stále neběží:

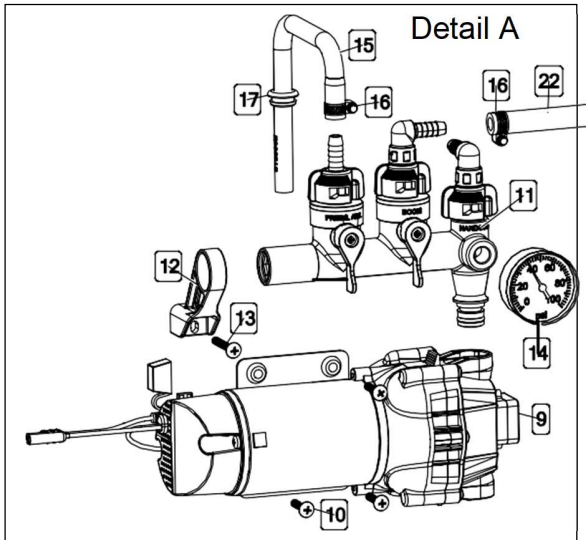
Čištění zpětného ventilu

Pokud čerpadlo dává malý nebo žádný tlak, anebo nenasává, zkontrolovali jste sítko filtru a to je čisté, a prošli jste i všechny další možné příčiny problémů, bude možná nutné vyčistit zpětný ventil.

- Demontujte hlavu čerpadla - je přišroubována 7 šrouby.
- První součástí uvnitř hlavy čerpadla je zpětný ventil - díl, pomocí kterého se zvyšuje tlak v systému, a který čerpá vodu / roztok do potrubí.
- Zpětný ventil vyčistěte starým zubním kartáčkem v horké vodě s kvalitním prostředkem na mytí nádobí.
- Čerpadlo smontujte, zapojte a vyzkoušejte.

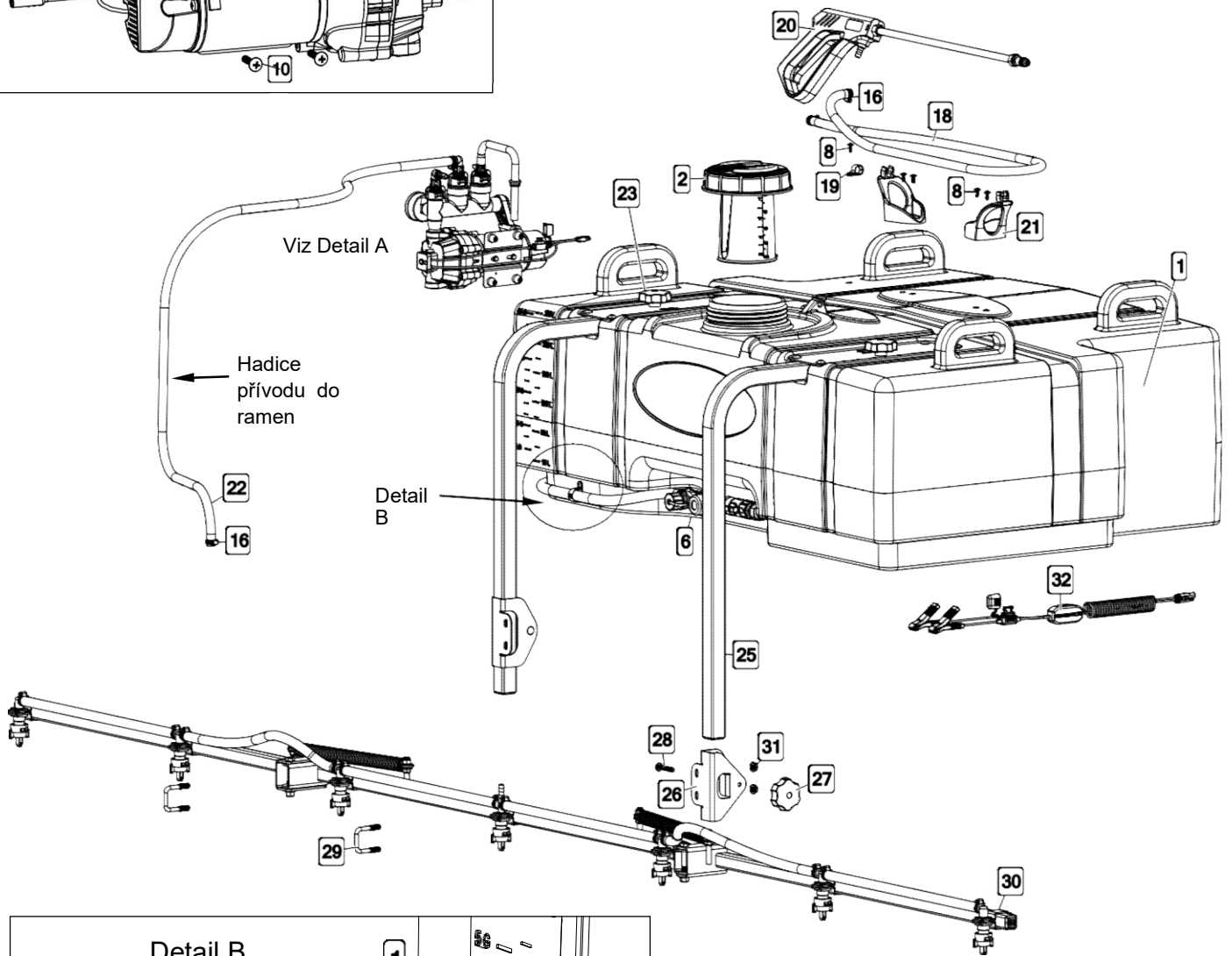


Odstraňování problémů	
Čerpadlo neběží:	Zkontrolujte, zda konektory nejsou uvolněné.
	Ujistěte se, že je vypínač zapnutý.
	Zkontrolujte pojistku.
	Zkontrolujte, zda není vadný tlakový spínač.
Nízký tlak / nízký průtok:	Zkontrolujte, zda není ucpaný filtr.
	Zkontrolujte správné napětí. Vyzkoušejte jinou 12V baterii.
	Zkontrolujte, zda zpětný ventil není opotřebovaný nebo zanesený.
Čerpadlo pulzuje:	Pulzování čerpadla může být způsobené nízkým průtokem.
	Ruční stříkací tryska je seřízená pro malý nebo jemný vzor stříkání.
	Zůstal mírně otevřený obtokový ventil (pokud je k dispozici).
	Je možné, že bude nutné seřídit tlakový spínač – pootáčejte jím vždy o čtvrt otáčky ve směru hodinových ručiček, dokud se pulzování nezastaví.
Motor čerpadla stále běží:	Obtok není zcela uzavřený.
	System má netěsnosti.
	Zkontrolujte, zda zpětný ventil není opotřebovaný nebo zanesený.
Přepaluje se pojistka:	Příliš vysoké napětí.
	Nesprávně nastavený tlakový spínač.
	Poškozené nebo vadné kabely.
	Vadný tlakový spínač.



Rozkreslení dílů UTV-65-7 (5302830)

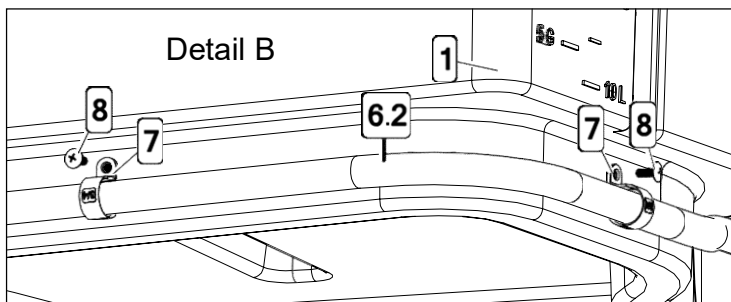
Čísla dílů najdete na následující stránce Seznam dílů



Viz Detail A

Hadice
přívodu do
ramen

Detail
B

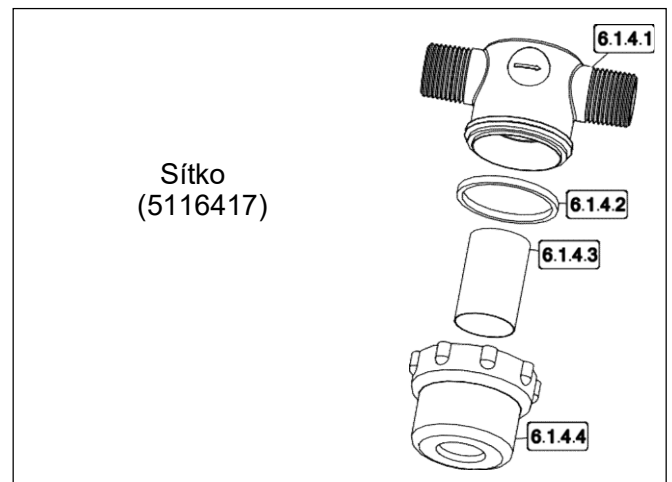
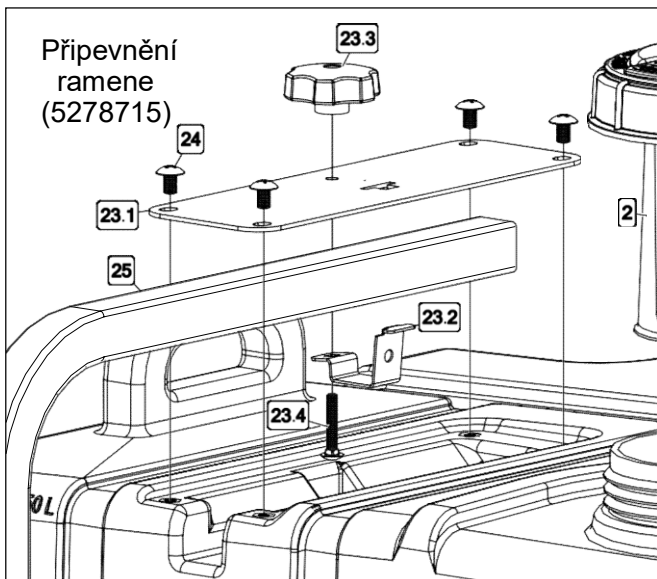
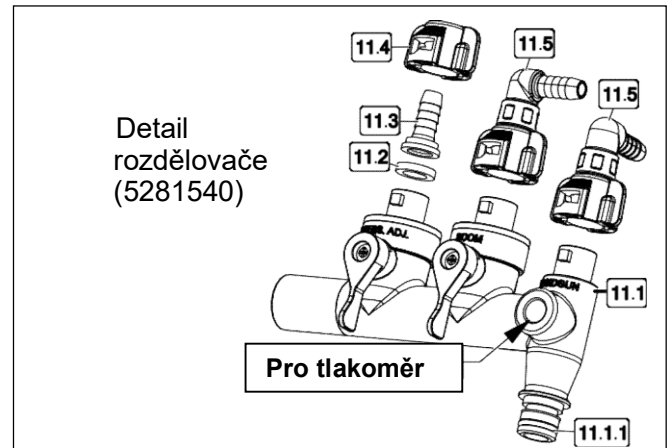
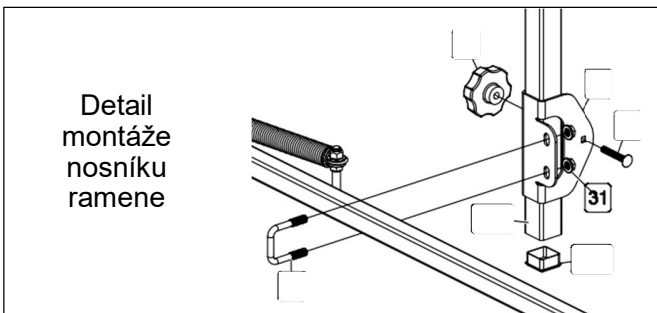


Viz str. 11, kde najdete přehled sestavy sání a sacího potrubí. Reference # 6.

Seznam dílů: UTV-65-7 (5302830)

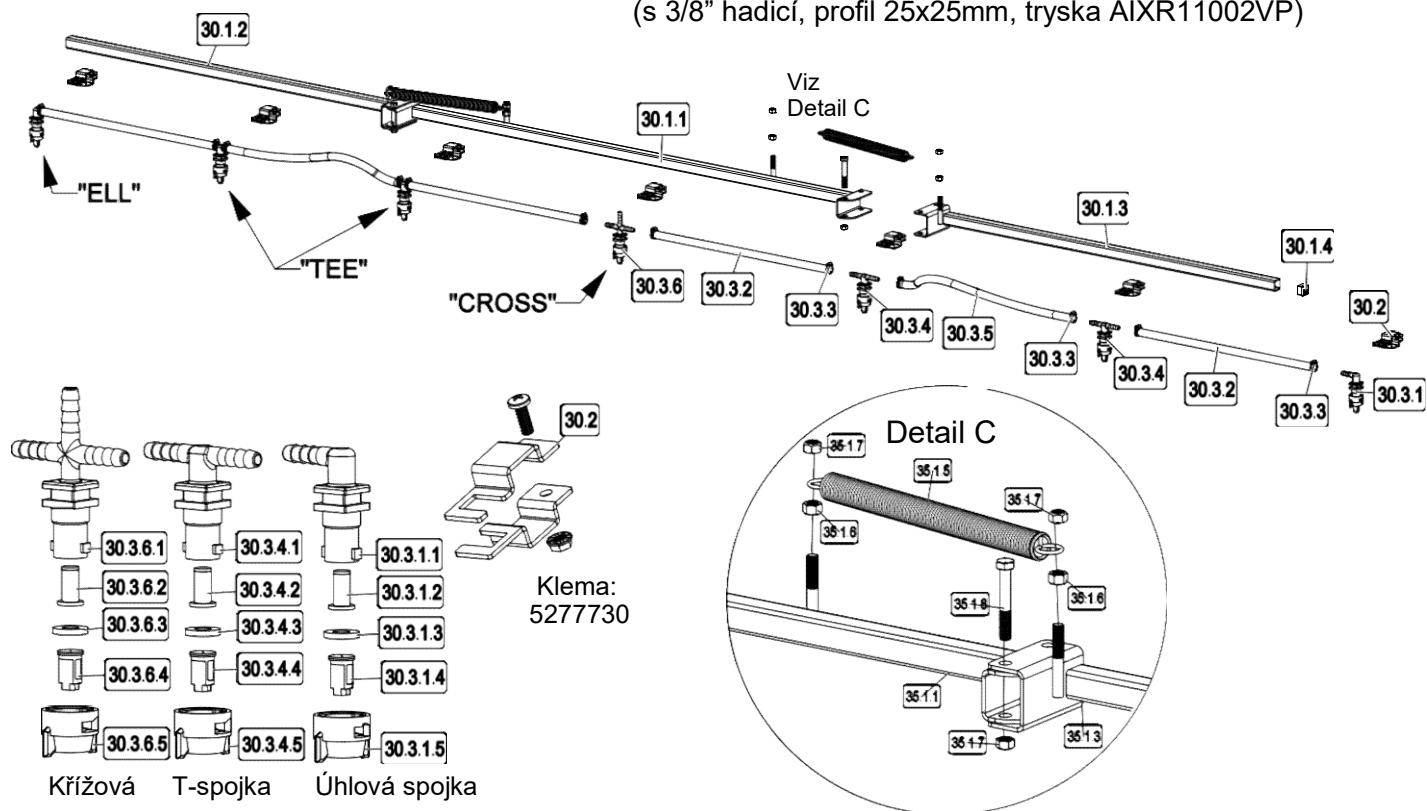
Ref. #	Part #	Description	Qty
1	5169325	65 Gallon UTV Tank W/Bulkhead	1
1.1	TF50DTN	Polypro 1/2" FEM Bulkhead Fitting	1
2	5058200	32 oz -1000 ml Multi-LID Complete Assembly	1
3	5010205	Poly Elbow, 1/2" MNPT x 3/4" HB	1
4	5010243	Poly Street Elbow, (90°) 1/2" MNPT x 1/2" FNPT	1
5	5005195	Poly Adapter, 1/2" MNPT x 3/4" MGHT	1
6	5278718	65 Gallon UTV Intake Plumbing	1
6.1	5278717	UTV Intake Plumbing	1
6.1.1	5143419	Swivel Shut-Off	1
6.1.2	5016066	1" Rubber Washer	1
6.1.3	5005190	Poly Adapter Coupler, 3/4" FGHT x 1/2" FNPT	1
6.1.4	5116417	Poly Inline Strainer, 1/2" MNPT	1
6.1.4.1	5046451	Poly Strainer Cap, 1/2" NPT	1
6.1.4.2	5072533	Strainer O-Ring	1
6.1.4.3	5116452	Strainer Screen	1
6.1.4.4	5058205	Clear Strainer Bowl	1
6.1.5	5010230	Poly Tee, 1/2" FNPT	1
6.1.6	5005195	Poly Adapter, 1/2" MNPT x 3/4" MGHT	1
6.1.7	5274373	Drain Plug Cap, Tether, and Washer Assembly	1
6.1.8	5067131	Poly Fitting, 1/2" MNPT x 1/2" HB	1
6.2	5020568	1/2" Polyspring Hose x 44"	1
6.3	5051114	Hose Clamp (1/2")	2
6.4	5168833	Port Kit Fitting, 1/2" Hose Barb	1
7	5051152	3/4" Black Nylon Loom Clamp	2
8	5117234	#10-24 x 1/2" Phillips Round Head Mach	7
9	5281372	4.5 GPM High Performance Pump	1
10	5117168	#10-24 x 1" PH Truss Head Mach. Screw, Gr. 2	3
11	5281540	Quick Connect Manifold Assembly	1
11.1	5302347	Quick Connect Manifold (Body Only)	1
11.1.1	5072514	O-Ring - Pump Port Connection	1
11.2	5143430	Flat Washer - Hose Barb Seal	1
11.3	5143431	QC Manifold - 3/8" Hose Straight Barb	1

Ref. #	Part #	Description	Qty
11.4	5143429	Quick Connect Quarter Turn Cap	1
11.5	5302802	QC Manifold 3/8 Swivel 90° Elbow Assembly	2
12	5143422	Quick Connect Manifold - Support Bracket	1
13	5117338	#10-24 x 1.50 PH Truss Head Mach. Screw, Gr. 2	1
14	5167097	2" Dry 100# Back Mount Gauge	1
15	5100962	Formed Bypass Tube 1.5" x 4.25" x 5.0"	1
16	5051144	Hose Clamp (3/8")	5
17	5075018	Grommet, 1/2" I.D.	1
18	5020527	Hose, 3/8"-1 Brd. x 25 Ft.	1
19	5051122	5/8" Black Nylon Loom Cable Clamp	1
20	5273959	Deluxe Pistol-Grip Handgun w/X-26 Tip	1
20.1	5018331	Brass Handgun Tip (X-26)	1
21	5133276	Hose Wrap	2
22	5020127	Hose, 3/8"-1 Brd. x 72"	1
23	5278715	UTV Boom Mount	2
23.1	5095394	Tank Boom Mount	1
23.2	5095393	Boom Clamp	1
23.3	5088026	5 Lobe Knob 1/4-20UNC	1
23.4	5034527	1/4"-20 x 1.50" Carriage Bolt, Gr. 5	1
24	5117342	5/16"-18 x 0.50" PH Truss Head Mach. Screw, Gr. 2	8
25	5278716	UTV Boom Tube Assembly	2
25.1	5095395	UTV Boom Tube	1
25.2	5046448	Square Cap, Black (1 1/4" Square)	2
26	5051151	Boom Clamp	2
27	5088026	5 Lobe Knob 1/4-20UNC	2
28	5034807	1/4"-20 x 1.75" Carriage Bolt, Gr. 5	2
29	5034159	5/16"-18 x 1.3125" x 1.875" Square U-Bolt, Gr. 2	2
30	5301897	7-Nozzle Boom Assembly	1
31	5006307	5/16"-18 Serrated Flng Hex Nut, Gr. A	4
32	5278114	Lead Wire Assembly w/15A Fuse (96" Long)	1



7tryskové rameno

(s 3/8" hadicí, profil 25x25mm, tryska AIXR11002VP)



Ref. #	Part #	Description	Qty
30	5301897	7-Nozzle Boom Assembly	1
30.1	5277780	7-Nozzle Boom	1
30.1.1	5277838	Center Boom Weldment 1" Sq. Tube	1
30.1.2	5277837	Outer Boom Weldment (LH) (1" Sq Tube)	1
30.1.3	5277836	Outer Boom Weldment (RH) (1" Sq Tube)	1
30.1.4	5046106	Square Cap, Black (1" Square Tube)	2
30.1.5	5019228	Extension Spring	2
30.1.6	5006259	3/8"-16 Flange Hex Whiz Locknut	4
30.1.7	5006345	3/8"-16 Flange Locknut	6
30.1.8	5034169	H.H.C.S., 3/8"-16 x 2 1/2"	2
30.2	5277923	Nozzle Clamp (1" Sq. Tube)	7
30.3	5277696	7-Nozzle Harness (3/8")	1
30.3.1	5281304	"ELL" Nozzle Sub-Assembly (3/8")	2
30.3.1.1	5056113	Single Hose Shank (3/8" Hose)	1
30.3.1.2	5143543	Check Valve Strainer, 50 Mesh, 5 PSI	1
30.3.1.3	5016157	Seat Washer (QJ Caps)	1
30.3.1.4	5018371	Air-Induction XR Flat Spray Tip (AIXR11002VP)	1

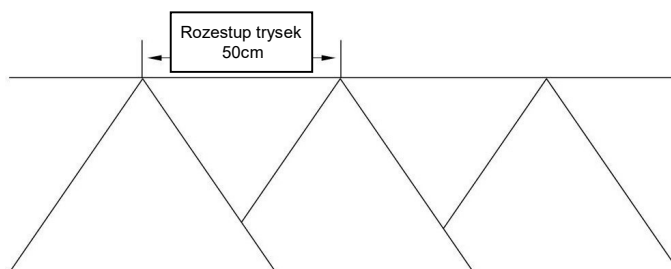
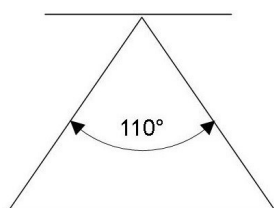
Ref. #	Part #	Description	Qty
30.3.1.5	5046219	Quick TeeJet Cap ONLY (Yellow)	1
30.3.2	5020510	Hose, 3/8"-1 Brd. x 19-3/8"	4
30.3.3	5051144	Hose Clamp, 3/8"	12
30.3.4	5281307	"TEE" Nozzle Sub-Assembly (3/8")	4
30.3.4.1	5056114	Double Hose Shank (3/8" Hose)	1
30.3.4.2	5143543	Check Valve Strainer, 50 Mesh, 5 PSI	1
30.3.4.3	5016157	Seat Washer (QJ Caps)	1
30.3.4.4	5018371	Air-Induction XR Flat Spray Tip (AIXR11002VP)	1
30.3.4.5	5046219	Quick TeeJet Cap ONLY (Yellow)	1
30.3.5	5020511	Hose, 3/8"-1 Brd. x 21"	2
30.3.6	5281308	"Cross" Nozzle Sub-Assembly (3/8")	1
30.3.6.1	5056115	Triple Hose Shank (3/8" Hose)	1
30.3.6.2	5143543	Check Valve Strainer, 50 Mesh, 5 PSI	1
30.3.6.3	5016157	Seat Washer (QJ Caps)	1
30.3.6.4	5018371	Air-Induction XR Flat Spray Tip (AIXR11002VP)	1
30.3.6.5	5046219	Quick TeeJet Cap ONLY (Yellow)	1

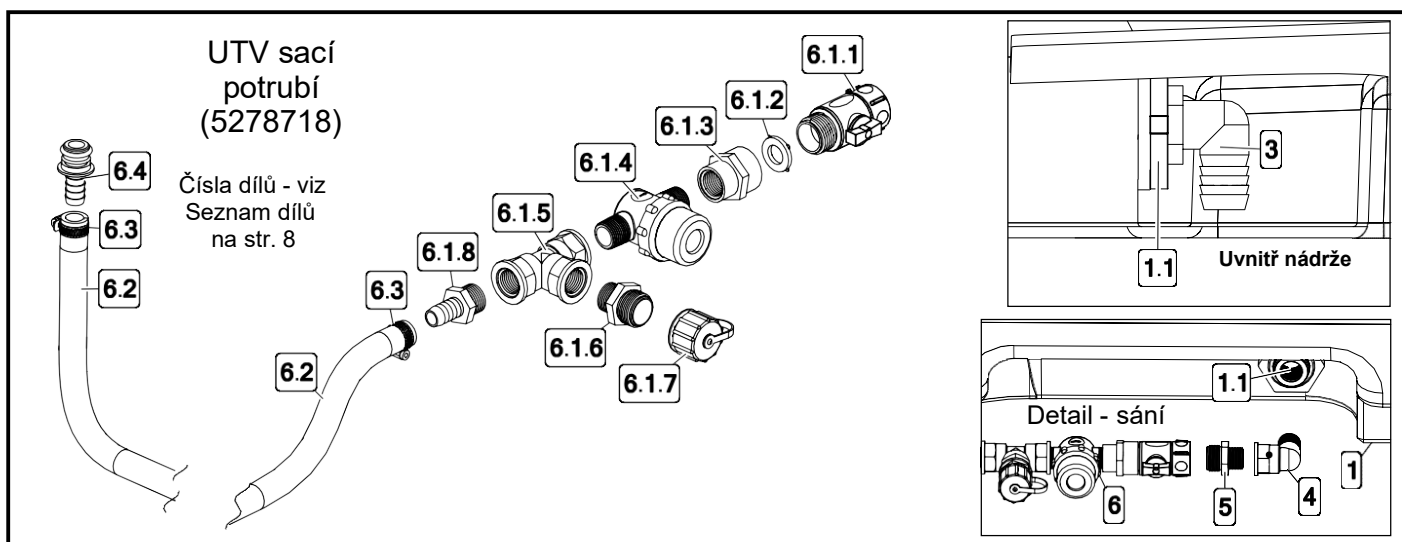
Na základě minimálního překryvu vyžadovaného pro dosažení rovnoměrného postřiku s úhlem rozstříku 110° a rozstupem trysek 50 cm.

Doporučená minimální výška postřiku: 40-45 cm nad postřikovanými rostlinami (nikoli nad zemí).

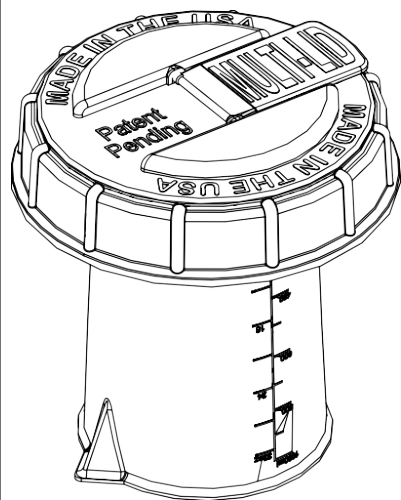
Optimální výška postřiku: 50 cm

- Úhel rozstříku 110°, zúžený plochý úhel postřiku s technologií nasávání vzduchu pro omezení unášení kapek větrem.
- Vyrobeno z dvoudílné polymerní konstrukce UHMWPE s vynikající chemickou odolností - včetně kyselin, pro mimořádnou životnost.
- Kompaktní velikost, která zabraňuje poškození konců.





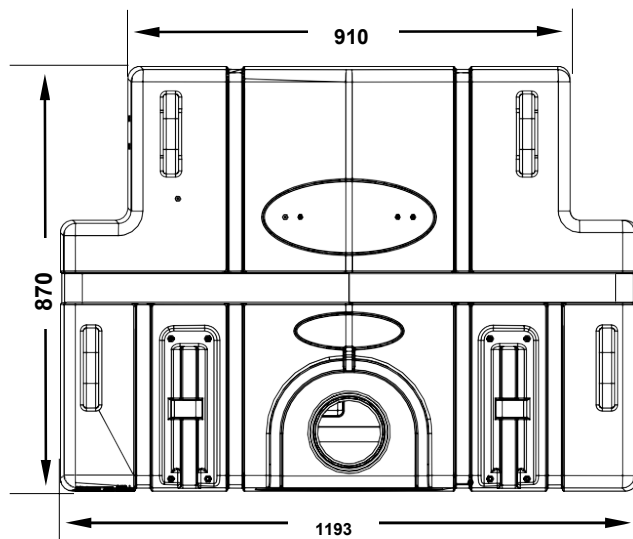
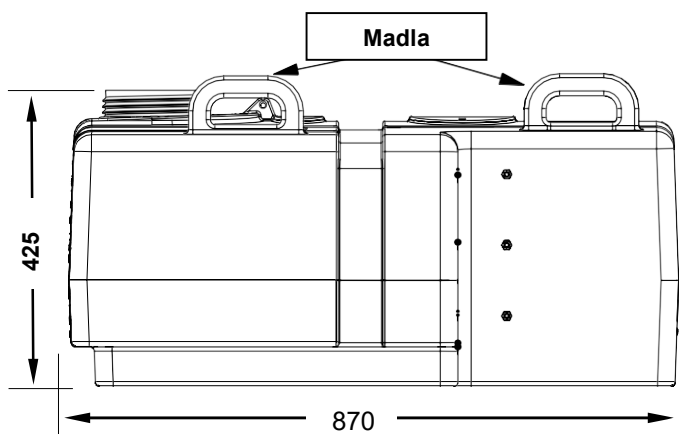
Multifunkční víčko



1. Otevřete plnicí uzávěr a vložte do nádrže zahradní hadici. Naplňte nádrž do potřebné výše dle značek. Je-li značka nad dnem kalibrační nádoby, zastavte plnění, než voda dosáhne kalibrační nádoby. To se provádí za účelem lepšího chemického promíchání a udržení minimálního pění chemikálií při jízdě a práci.
2. Vyjměte multifunkční víčko a použijte kalibrační nádobku k odměření správného množství chemikálie dle množství vody, které jste použili.
3. Nalijte chemikálii do nádrže a našroubujte a utáhněte víčko. Pokud jste v kroku 1 přidali potřebné množství vody, máte hotovo. Nezapomeňte pevně zatlačit na plnicí uzávěr, abyste jej řádně uzavřeli. Pokud jste v kroku 1 nedoplnili požadované množství vody, pokračujte krokem 4.
4. Otevřete plnicí uzávěr a vložte zahradní hadici do nádrže. Doplňte vodu do potřebné výše dle značek. Uzavřete plnicí uzávěr a pevně na něj zatlačte, abyste víčko řádně uzavřeli.

POZNÁMKA: Pokud se voda a chemikálie řádně nepromísily, použijte regulaci tlaku na rozdělovači pro recirkulaci směsi v nádrži.

Rozměry (v mm)



- Pevně připevněte nádrž k UTV pomocí popruhů s ráčnou (nejsou součástí dodávky).
- Popruhy mohou být vedeny skrz madla na nádrži, abyste zabránili sklouznutí uvolněných popruhů z nádrže.
- Pomocí madel lze zvedat prázdnou nádrž při manipulaci dovnitř a ven ze stroje.
- Dodržujte hmotnostní limity vašeho užitkového stroje. Tento postřikovač po naplnění vodou váží asi 300 kg. Viz uživatelská příručka k vašemu vozidlu.