

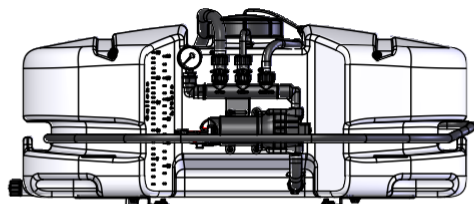
Uživatelská příručka

7tryskový ATV/UTV postřikovač FIMCO 25 gal (95 l)

Model: ATV-25-700 (5301273)

Technické specifikace

- 95L polyetylenová nádrž odolná vůči korozi
- 12V membránové čerpadlo, 8 l/min
- Délka hadice pro ruční pistoli: 4,5 m
- Max. dostřik: 9 m vodorovně, 5,5m svisle
- Tlakoměr (nastavitelný tlak)
- 7tryskové rameno, pracovní záběr 3,5 m
- Skládací konce ramen
- Trysky odolné vůči korozi



Oficiální dovozce:

ASP Group s.r.o.
Staropltzenecká 290
326 00 Letkov
tel.: +420 378 21 21 21
info@aspgroup.cz
www.aspgroup.cz



Vážený zákazníku,

děkujeme Vám za zakoupení tohoto produktu. Tento návod obsahuje důležité informace a upozornění k používání ATV postřikovače a k údržbě vašeho trávníku a zahrady. Přečtěte si návod pozorně, protože poskytuje informace, které vám pomohou dosáhnout mnoha let bezproblémového provozu.

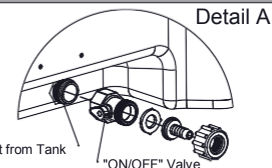
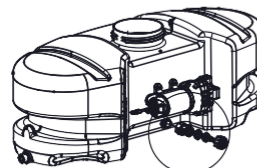
Montáž

1. K nádrži přišroubujte úchyty 10 a 11, viz Rozkreslení dílů na konci tohoto návodu.
2. Položte nádrž s přišroubovanými úchyty na nosič čtyřkolky a přišroubujte ji pomocí dodaného montážního materiálu, viz Rozkreslení dílů na konci tohoto návodu.
3. Přišroubujte úchyty ramene 9 k úchytům nádrže pomocí dodaného montážního materiálu, viz obr.
4. Přišroubujte postřikovací rameno k úchytům ramene 9 a ujistěte se, že je vycentrované.
5. Na konec postřikovací příruby 29 namontujte tlakoměr 24 viz rozkreslení. Pro zamezení případných netěsností použijte kvalitní tekuté zajišťovadlo závitů.
6. Připojte kabelový svazek k vodičům vzadu na čerpadle. Připojte kabeláž na 12 V napájení čtyřkolky. Červený kabel musí být připojen ke kladnému pólu akumulátoru (+), černý kabel k zápornému pólu akumulátoru nebo k uzemnění (-).
7. Vyndejte vypouštěcí zátku a ruční pistoli z příbalu a přimontujte je k nádrži, viz Rozkreslení dílů na konci návodu.

Bezpečnost práce

1. Používejte ochranné oblečení, rukavice a brýle
2. Řiďte se pokyny na obalech používaných látek.
3. Chemické látky skladujte v dobře větraných prostorách a odděleně od potravin. Veškeré chemikálie musí být dobře uzavřené a mimo dosah dětí.
4. Při práci není dovoleno jíst, pít a kouřit. Pokud máte podezření, že došlo k poleptání nebo otravě, ihned vyhledejte lékařskou pomoc!
5. Po ukončení práce postřikovač důkladně vypláchněte čistou vodou nebo vodou s čistícím prostředkem. Nevylévejte zbytky vody do vodovodního systému.
6. S postřikovačem nesmí pracovat těhotné ženy a děti!
7. Neprovádějte postřik v silném větru. Během práce vždy stůjte zády proti větru!
8. Po ukončení práce nenechávejte postřikovač natlakovaný nebo s pracovní kapalinou v nádrži.

*** DŮLEŽITÉ UPOZORNĚNÍ ***



Postřikovač je dodáván s uzavíracím kohoutem na vstupním šroubení do nádrže v její spodní části (viz Detail A). Před každým použitím postřikovače se ujistěte, že kohout je v otevřené poloze.

FIMCO
I N D U S T R I E S

Zkouška postřikovače

POZNÁMKA:

Doporučujeme před zahájením prací vyzkoušet postřikovač naplněný pouze čistou vodou, bez chemikálií. To vám umožní zkontrolovat případné netěsnosti bez ztráty drahých přípravků.

Nádrž naplňte čistou vodou a najedte na výchozí místo pro postřik. Když jste připraveni stříkat, otočte kohout do polohy "ON". Tím začne stříkat roztok (voda) z konců ramen. Jak budete postřikovat, tlak se bude postupně snižovat. Tlak upravíte pomocí páčky uzavíracího kohoutu „ON / OFF“ na zpětné trubici.

Začněte postřikovat nejdřív se zavřeným obtokovým kohoutem (středový kohout s polohami ZAP/VYP uprostřed rozdělovacího šroubení) a otevřeným kohoutem ramen výložníku („druhý“ ventil na přívodní větvi). To umožní, aby se vzduch dostal ven z potrubí všemi tryskami při současném vytváření tlaku. Pokud test dopadl dobře (žádné netěsnosti, správný tlak), doplňte do vody Vámi používané chemikálie a začněte s postřikem. Nastavte správný tlak a pokračujte v práci obdobně jako při zkušebním postřiku.

Při nastavování postřikovače je třeba zvážit okolnosti jako počasí a terén. Neprovádějte postřik za větrných dnů. V některých případech je třeba použít ochranné oblečení.

Nezapomeňte si řádně přečíst chemické štítky na přípravcích a dodržovat pokyny na nich uvedené!

Práce s postřikovačem

Tento postřikovač je opatřen dvěma elektrickými vypínači. Jeden je na kabeláži, která je připojena k baterii, druhý je na samotném čerpadle, na opačném konci než je tlakový spínač. "-" je poloha "ON", "o" je poloha "OFF". Ujistěte se, že při provozu jsou oba vypínače v poloze "-".

Kromě vypínačů ZAP/VYP je postřikovač vybaven tlakovým spínačem, který je z výroby nastaven tak, aby vypínal při tlaku 4 barů / 400 kPa.

Naplňte nádrž potřebným množstvím vody a poté za stálého míchání pomalu přidávejte chemikálie. Roztok můžete zamíchat ponořením ruční pistole do roztoku, aby se chemikálie a voda dobře promísily.

Čerpadlo čerpá roztok z nádrže přes sítko / filtr a tlačí jej pod tlakem do trysek pistole a / nebo ramen postřikovače.

- Spustíte pistoli stisknutím páčky na rukojeti.
- Otáčením nastavitelné trysky na pistoli se mění tvar postřiku od kužele (jemná mlha) až po přímý paprsek.

Nastavení dávkování

Štítky na postřikových kapalinách udávají dávkování v litrech na hektar. Jakmile budete vědět, kolik přípravku budete stříkat (potřebné spotřebované množství), určete z Dávkovací tabulky rozprašovací tlak (bar) a rychlost postřiku (km/h).

Základem přesného postřiku je znalost skutečné rychlosti při postřikování. Pouhý údaj rychloměru může být v důsledku prokluzu kol nepřesný. Změřte čas potřebný k projetí 30, 60 nebo 90 metrové vzdálenosti s částečně naplněným postřikovačem, a pro stanovení přesné rychlosti použijte následující tabulku.

Jakmile dosáhnete potřebného nastavení plynu, označte si polohu páčky nebo pedálu, abyste se mohli kdykoli znovu vrátit ke stejné rychlosti. Je dobré si zapamatovat nebo poznamenat odečtenou rychlost a také otáčky motoru a případně převodový stupeň, za nichž bylo této rychlosti dosaženo.

Naplňte nádrž vodou, doplňte potřebné množství chemikálie a najedte na výchozí místo pro postřik.

Dávkovací tabulka pro trysky č. 2 (80°)										
Číslo trysky	Výška postřiku	Tlak (bar)	Potřebný průtok (l/min)	Spotřebované množství – l/ha (voda)						
				1 km/h	3 km/h	5 km/h	6 km/h	8 km/h	12 km/h	16 km/h
2	45 cm	1.4	0,5	390	195	130	98	78	52	40
		2,0	0,6	480	240	160	120	96	64	48
		2,8	0,8	554	277	185	140	111	74	55
		3,5	0,9	620	310	208	155	124	82	61

Tabulka skutečné rychlosti			
Pracovní rychlost km/h	Čas v sekundách potřebný k přejetí vzdálenosti:		
	30 m	60 m	90 m
1.6	68	136	205
3.0	36	72	108
5.0	22	43	65
6.0	18	36	54
8.0	14	27	41
10.0	10	22	32
11.0	9.7	20	29
13.0	8.5	17	25
14.0	7.6	15	23
16.0	6.8	14	20

UPOZORNĚNÍ:

Před použitím postřikovače vždy zkontrolujte únosnost stroje. Hmotnost kompletního postřikovače včetně ramen je asi 125 kg s plnou nádrží.

VAROVÁNÍ:

Pozor, aby při prudším rozjezdu nedošlo k převrácení vozidla směrem dozadu.

Po skončení práce

Po skončení postřikování naplňte nádrž částečně vodou. Zapněte postřikovač a nechte čistou vodu protéct celým systémem, až stříká z rozprašovacích trysek.

Pak naplňte nádrž opět asi do poloviny čistou vodou, použijte vhodné čisticí prostředky a znovu nechte nádrž vyprázdnit.

Postřikovač propláchněte neutralizačním / čistícím prostředkem a pak jej ještě jednou celý propláchněte čistou vodou. Při likvidaci promývací a proplachovací vody se řiďte pokyny výrobce.

Pro vyčištění ramen postřikovače (byla-li použita) odstraňte koncovky a kryty trysek, a důkladně je omyjte. Vyfoukejte trysky, aby byly čisté a suché. Pokud tryska zůstane ucpaná, vyčistěte ji kartáčkem s jemnými štětinami (NIKOLI KOVOVÝM), anebo párátkem. Nepoškodte otvory trysky. Před uskladněním trysky propláchněte a osušte.

VAROVÁNÍ: Některé chemikálie mohou poškozovat ventily čerpadla, pokud zůstanou po delší dobu neošetřené! Čerpadlo po KAŽDÉM použití propláchněte.

Uložení přes zimu

Vypusťte z postřikovače veškerou vodu; věnujte zvláštní pozornost čerpadlu, pistoli a ventilům. Tyto díly jsou obzvláště náchylné k poškození chemikáliemi a mrazem.

Postřikovač před zimním uložením naplňte nemrznoucí směsí do celého systému. Nemrznoucí směs ponechte v systému po celou zimu. Na jaře systém vypusťte, propláchněte a vyčistěte od nemrznoucí směsi. Správná péče a údržba podstatně prodlouží spolehlivost a životnost Vašeho postřikovače.



VAROVÁNÍ

FUNKCE TLAKOVÉHO SPÍNAČE

Tlakový spínač je nastaven z výroby. Nesprávné nastavení tlakového spínače může způsobit vážné přetížení a předčasné selhání postřikovače. Pokud čerpadlo začne během práce rychle cyklovat, nebo je jeho běh nepravidelný, může po chvíli dojít k závadě.

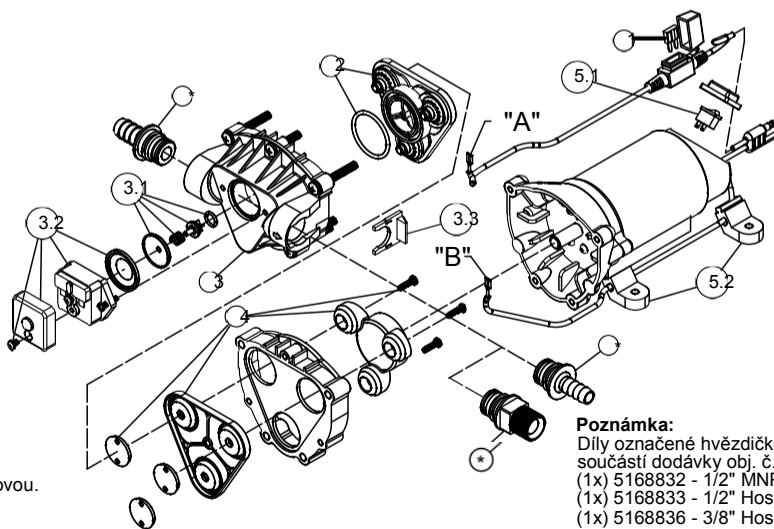


VAROVÁNÍ

Nepoužívejte postřikovač ve výbušném prostředí. Nepoužívejte postřikovač k rozprašování hořlavých materiálů jako benzín, petrolej, líh, olej a podobně.

Čerpadlo #5275703 (12V, 8A, 2.1 gpm, 60 psi)

Číslo	Objednací číslo	Počet kusů	Popis
1	5157205	1	7.5 Amp Mini Fuse
2	5168820	1	Check Valve Kit (w/O-Ring)
3	5168837	1	Upper Housing Assembly
3.1	5168839	1	Plunger Kit
3.2	5157202	1	Pressure Switch Assembly
3.3	20408-000	1	Pkg. (2) Clips (Port Fitting)
4	5168838	1	Diaphragm/Cam/Bearing Kit
5.1	5157207	1	Rocker Switch
5.2	5095202	1	Mounting Feet (Pkg of 4)



Řešení problémů s čerpadlem:

Čerpadlo neběží:

- Zkontrolujte pojistku čerpadla. Pokud je přepálená, vyměňte ji za novou.
- Ujistěte se, že OBA vypínače On / Off jsou v poloze „on“ (-).
- Ujistěte se, že 12V baterie je plně nabitá.
- Přezkontrolujte dotažení kontaktů baterie.

Pokud žádné z výše uvedených opatření nevede k tomu, aby čerpadlo fungovalo, zkuste vytáhnout kabel "A" z konektoru tlakového spínače a zkuste se jím dotknout svorky "B" (předtím je nutné odstranit víčko tlakového spínače.) Pokud se čerpadlo rozeběhne, je vadný tlakový spínač a je nutné jej vyměnit.

Další věc, kterou můžete zkusit, je rozebrat spínací skříňku na svazku kabelů (# 5274443), odšroubovat 2 křížové šrouby a dráty přemostit. Vezměte 2 dráty od kolébkového přepínače, vypněte vypínač a spojte dráty dohromady. Tím jde do čerpadla plných 12V. Pokud se čerpadlo nyní rozeběhne, je nutné vyměnit svazek kabelů.

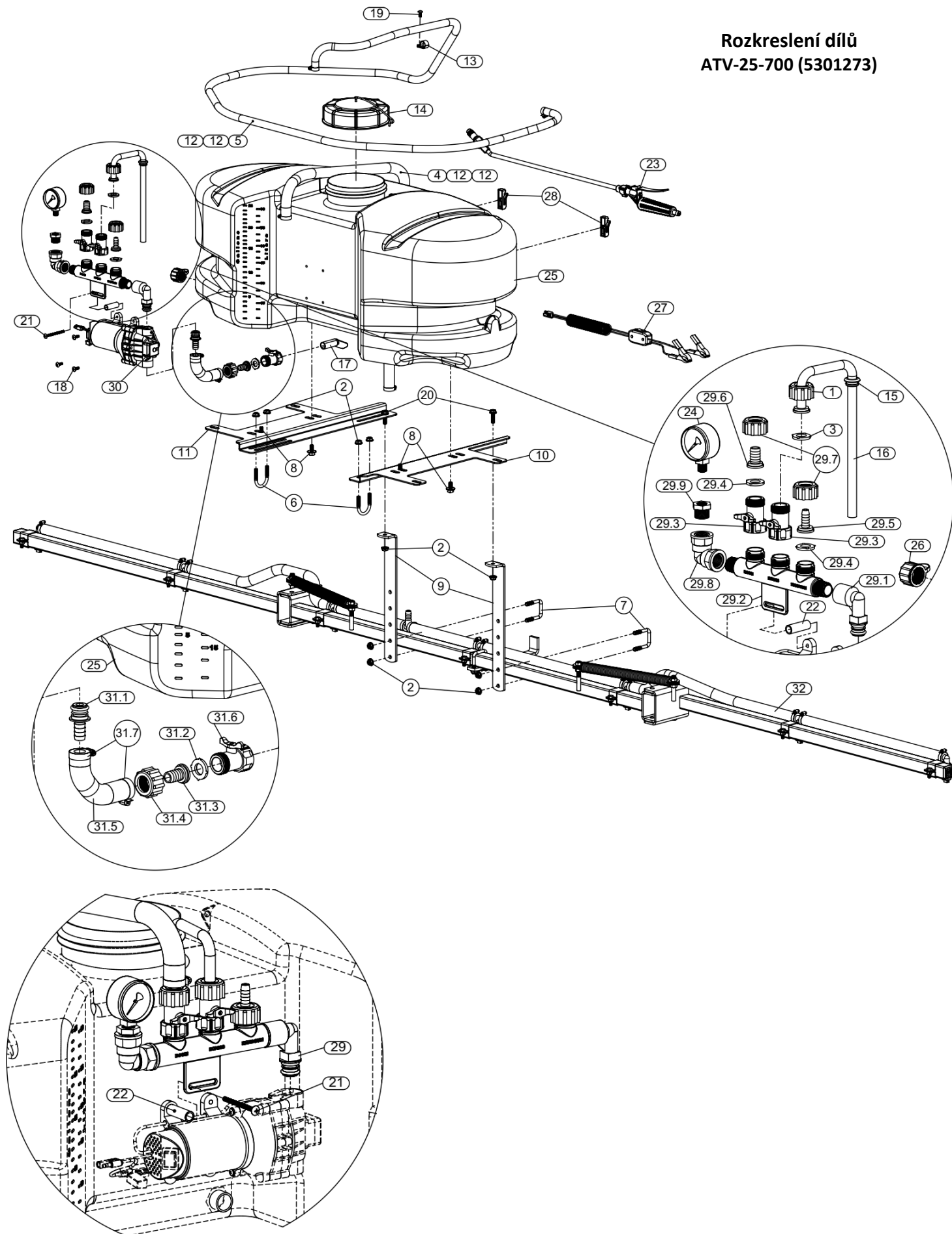
Čerpadlo se točí, ale nečerpá:

- Zkontrolujte sací sítko v nádrži. K tomu je nutné odšroubovat rýhovanou matici (viz rozkreslení na konci tohoto návodu). Při tom musí být kohout ON / OFF zavřený, aby se zabránilo unikání chemikálií z postřikovače. Sítko v tomto místě kontrolujte a čistěte pravidelně.
- Ujistěte se, že obtokový kohout je uzavřený, aby se systém mohl natlačit.
- Odšroubujte horní část čerpadla a z čerpadla vyjměte zpětný ventil. Ujistěte se, že jste zároveň vyjmuli i O-kroužek (rozkreslení na konci tohoto návodu vám pomůže tyto díly identifikovat). Tyto díly vyčistěte. To ve většině případů pomůže odstranit problém. Ponořte zpětný ventil do horké vody, do které přidejte prostředek na mytí nádobí. Starým zubním kartáčkem očistěte veškeré úsady na zpětném ventilu. Opláchněte všechny díly čistou vodou a namontujte je zpět. Čerpadlo znovu smontujte, zapojte a vyzkoušejte.

Poznámka:

Díly označené hvězdičkou (*) jsou součástí dodávky obj. č. 7771824
(1x) 5168832 - 1/2" MNPT
(1x) 5168833 - 1/2" Hose Barb
(1x) 5168836 - 3/8" Hose Barb

Rozkreslení dílů
ATV-25-700 (5301273)

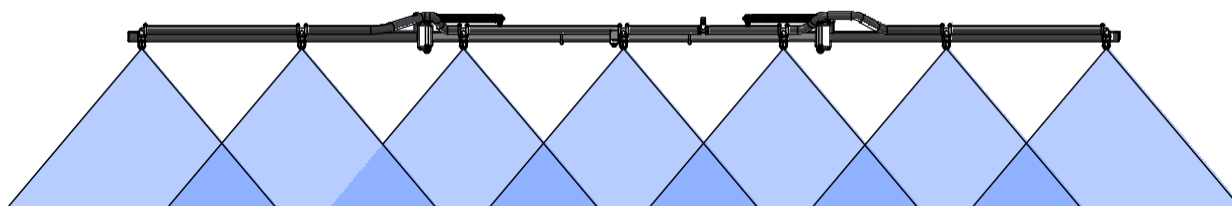


Seznam dílů: ATV-25-700 (5301273)

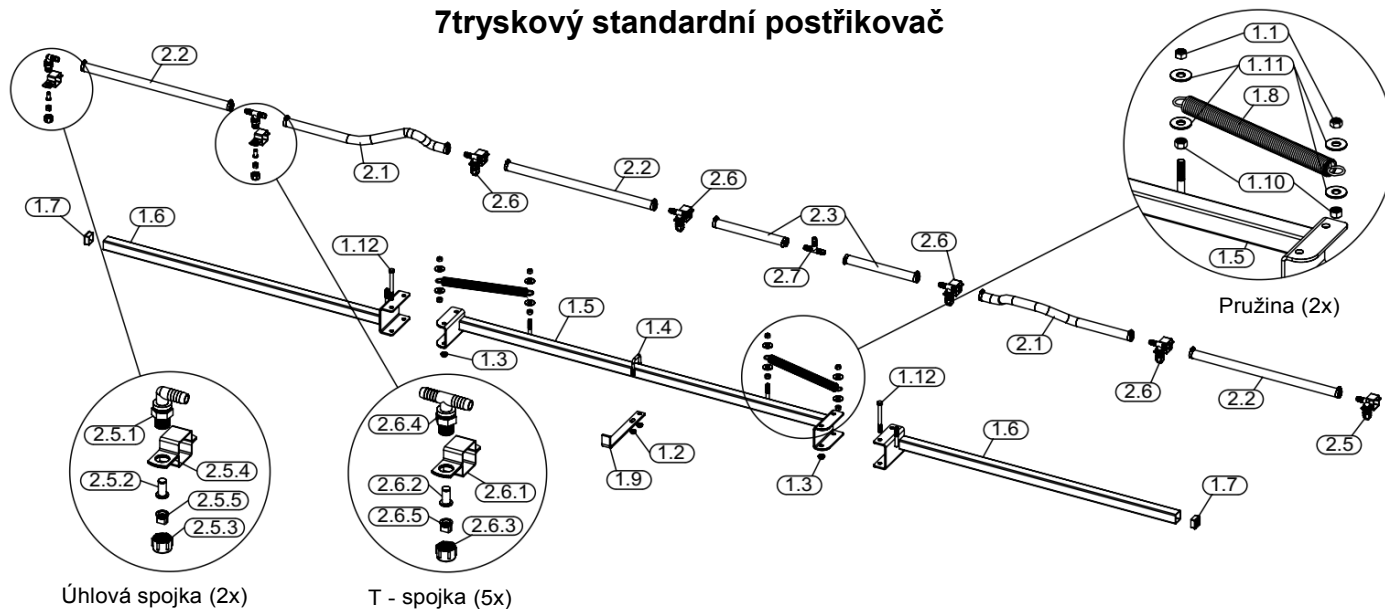
Číslo	Objednáací číslo	Kusů	Popis
1	5006209	1	Poly Knurled Swivel Nut, 3/4" FGHT
2	5006307	10	5/16"-18 Hex Whiz (Flange) Locknut
3	5016066	1	Garden Hose Washer
4	5020122	1	Hose, 1/2"-1 Brd. x 48"
5	5020215	1	Hose, 3/8"-1 Brd. x 15 Ft.
6	5034063	2	Round U-Bolt, 5/16"-18 x 1 3/16" x 1 3/4"
7	5034159	2	Square U-Bolt, 5/16" x 1 5/16" x 1 7/8"
8	5034531	4	5/16"-18 x 5/8" Flange Lock Screw
9	5038506	2	Boom Mounting Bracket
10	5038667	1	Tank Mounting Plate (L.H.) (ATV)
11	5038725	1	Tank Mounting Plate (R.H.) (ATV)
12	5051114	4	Hose Clamp (3/8"-1/2")
13	5051122	1	5/8" Black Nylon Loom Cable Clamp
14	5058188	1	Tank Lid w/Lanyard
15	5075018	1	Grommet
16	5100359	1	Poly Bypass "J" Hose (3.8 Pumps & 2.1 [25] Gallon)
17	5100452	1	Siphon Tube
18	5117167	3	#10-24 x 5/8" Phillips Truss Head Machine Screw
19	5117234	1	#10-24 x 1/2" Phillips Truss Head Machine Screw
20	5117300	2	5/16"-18 x 1" Flange Whiz Lock Screw
21	5117313	1	#10-24 x 2 1/2" Truss Head Machine Screw
22	5127191	1	Manifold Spacer (2.1gpm)
23	5163100	1	Low-Flow Handgun w/X-26 Tip
24	5167007	1	Pressure Gauge, 0-100 p.s.i.

Číslo	Objednáací číslo	Kusů	Popis
25	5169243	1	25 Gallon (New Style) Tank
26	5274373	1	Drain Plug Cap, Tether, and Washer Assembly
27	5274443	1	Lead Wire Assembly (w/Switch), 96"
28	5274880	1	Pkg. (2) Handgun Clips & (2) Screws
29	5275516	1	Manifold Assembly
29.1	5010430	1	Port Kit Elbow, 1/2" FNPT
29.2	5143405	1	Manifold w/Mounting Tab
29.3	5143188	2	Nylon Shut-Off Valve (3/4" GHT)
29.4	5016066	2	Garden Hose Washer
29.5	5149034	1	Poly Swivel, 3/8" Hose Barb
29.6	5149035	1	Poly Swivel, 1/2" Hose Barb
29.7	5006209	2	Poly Knurled Swivel Nut, 3/4" FGHT
29.8	5010236	1	Poly Elbow, 1/2" FNPT x 1/2" FNPT
29.9	5041073	1	Poly Reducing Bushing, 1/2" MNPT x 1/4" FNPT
30	5275703	1	Gold Series 2.1 g.p.m. Pump
31	5275877	1	Intake Sub-Assembly
31.1	5168833	1	Port Kit Fitting, 1/2" Hose Barb
31.2	5116242	1	Strainer, 1" Filter Washer
31.3	5149035	1	Poly Swivel, 1/2" Hose Barb
31.4	5006209	1	Poly Knurled Swivel Nut, 3/4" FGHT
31.5	5020497	1	1/2" Polyspring Hose x 6"
31.6	5143188	1	Nylon Shut-Off Valve (3/4" GHT)
31.7	5051114	2	Hose Clamp (3/8"-1/2")
32	BK-70A	1	7-Nozzle Boom Assembly (BK-70A)

Typický vzorek postřiku (7tryskové rameno)



7tryskový standardní postřikovač



Číslo	Obj. číslo	Ks	Popis
1	5274507	1	Boom Sub-Assembly (7-Nozzle)
1.1	5006092	4	3/8"-16 Hex Locknut
1.2	5006307	2	5/16"-18 Hex Whiz (Flange) Locknut
1.3	5006345	2	3/8"-16 Flange Locknut (Grade F)
1.4	5034159	1	Square U-Bolt, 5/16" x 1 5/16" x 1 7/8"
1.5	5274458	1	Center Boom Weldment (BK-70)
1.6	5274459	2	Outer Boom Weldment
1.7	5046344	2	Square Cap, Black (1 1/4" Square Tube)
1.8	5019228	2	Extension Spring
1.9	5038620	1	Boom Retainer Bracket
1.10	5006054	4	3/8"-16 Hex Nut
1.11	5016030	8	Flat Washer, 3/8"
1.12	5034563	2	H.H.C.S., 3/8"-16 X 3 3/4"
2	5274555	1	Harness Assembly (BK-70)
2.1	5020307	2	Hose, 1/2"-1 Brd. x 23"

Číslo	Obj. číslo	Ks	Popis
2.2	5020416	3	Hose, 1/2"-1 Brd. x 19 3/8"
2.3	5020144	2	Hose, 1/2"-1 Brd. x 10"
2.4	5051114	14	Hose Clamp (3/8"-1/2")
2.5	5275067	2	Standard "ELL" Nozzle Sub-Assembly
2.5.1	5056023	1	Nylon Elbow Assembly, 11/16" U.N.F. x 1/2" HB
2.5.2	5116019	1	Nozzle Strainer, Red (50 Mesh)
2.5.3	5046052	1	Nylon Nozzle Cap, 11/16" U.N.F. Thread
2.5.4	5273796	1	1 1/4" Square Boom Nozzle Clamp (BC114)
2.5.5	5018265	1	80 Degree Flat Spray Tip, Yellow
2.6	5275068	5	Standard "Tee" Nozzle Sub-Assembly
2.6.1	5273796	1	1 1/4" Square Boom Nozzle Clamp (BC114)
2.6.2	5116019	1	Nozzle Strainer, Red (50 Mesh)
2.6.3	5046052	1	Nylon Nozzle Cap, 11/16" U.N.F. Thread
2.6.4	5056027	1	Nylon Tee, 11/16" U.N.F. x 1/2" HB-1/2" HB
2.6.5	5018265	1	80 Degree Flat Spray Tip, Yellow
2.7	5086003	1	Nylon Hose Tee, 1/2" HB